

Chmielowiec A. i Klich L. (Redaktorzy)

Pre dykcja w ukł adach
mechanicznych
i automatycznych 2021 –
detekcja wad i zużycia

Wydano za zgodą Rektora

O p i n i o d a w c a

dr hab. inż. Andrzej Trytek, prof. PRz
dr hab. Paweł Przybyłowicz, prof. AGH

R e d a k t o r n a c z e l n y

Wydawnictw Politechniki Rzeszowskiej
dr hab. inż. Lesław GNIEWEK, prof. PRz

R e d a k t o r

Andrzej Chmielowiec

Leszek Klich

P r z y g o t o w a n i e m a t r y c

Patrycja Kuziora

P r o j e k t o k ł a d k i

Joanna Mikuła

A u t o r z y

Łukasz Chodoła

Kamil Gortych

Józef Brzęczek

Joanna Gąbka

Radosław Porczyński

Olcha Dvirna

Agata Wieczorska

*wady, zużycie, chropowatość, wtrącenia, wirtualna rzeczywistość, monitoring,
przekładnie, felgi aluminiowe, linki sterownicze, system wizyjny, stal żaroodporna*

© Copyright by Oficyna Wydawnicza Politechniki Rzeszowskiej

Rzeszów 2021

Wszelkie prawa autorskie i wydawnicze zastrzeżone. Każda forma powielania oraz przenoszenia na inne nośniki bez pisemnej zgody Wydawcy jest traktowana jako naruszenie praw autorskich, z konsekwencjami przewidzianymi w *Ustawie o prawie autorskim i prawach pokrewnych* (Dz.U. z 2018 r., poz. 1191 t.j.). Autor i Wydawca dołożyli wszelkich starań, aby rzetelnie podać źródło zamieszczonych ilustracji oraz dotrzeć do właścicieli i dysponentów praw autorskich. Osoby, których nie udało się ustalić, są proszone o kontakt z Wydawnictwem.

ISBN 978-83-7934-533-5

Oficyna Wydawnicza Politechniki Rzeszowskiej

al. Powstańców Warszawy 12, 35-959 Rzeszów

Nakład 100 + 40 egz. Ark. wyd. 7,94. Ark. druk. 9,50.

Oddano do druku w grudniu 2021 r. Wydrukowano w grudniu 2021 r.

Drukarnia Oficyny Wydawniczej, al. Powstańców Warszawy 12, 35-959 Rzeszów

Zam. nr 70/21

Przedmowa redaktora



Współczesny przemysł kojarzy się z wielkonakładową produkcją, zrobotyzowanymi stanowiskami oraz automatyzacją. Zoptymalizowane procesy przemysłowe, poprzez zwiększenie wydajności produkcji przy optymalnym zużyciu coraz droższych surowców, pozwalają konkurować na światowych rynkach. Zwiększanie produkcji musi jednocześnie wiązać się z utrzymaniem wysokiej jakości wyrobów gotowych. Naturalnym efektem wzrostu wydajności jest wzrost obciążenia maszyn i urządzeń, przy nakładających się trudnych warunkach środowiskowych. Aby sprostać tym problemom, konieczne jest przeciwdziałanie występowaniu efektów zużycia elementów maszyn i urządzeń poprzez doskonalenie programów konserwacji. Wyzwaniem dla osób odpowiedzialnych za ciągłość produkcji jest takie zarządzanie parkiem maszyn, aby wszelkie przestoje były zaplanowane, zaś w przypadku wystąpienia awarii - czas naprawy możliwie krótki. W tym obszarze znajdują zastosowania matematyczne metody, które na podstawie zebranych danych przewidują cykl życia podzespołów, urządzeń czy narzędzi. Wszelkie dane pochodzące z działania maszyn i procesów produkcyjnych stanowią zatem parametry strategiczne. Wykorzystanie metod predykcji w oparciu o pozyskane dane, pozwala personelowi technicznemu skupić się na planowaniu konserwacji sprzętu w zależności od stopnia jego zużycia. Nowoczesne metody predykcyjne mogą w znacznym stopniu wyeliminować potencjalne straty przedsiębiorstw wynikających z nieplanowanych przestojów. Warto podkreślić, że szereg metod predykcji jest już obecnie stosowanych, lecz ich specyfika oraz charakter jest wielowymiarowy. Rozwój nauki oraz działań w tym zakresie jest bardzo dynamiczny, zaś tematyka – wieloaspektowa, co implikuje konieczność opracowywania nowych metod i obszarów predykcji, ale istotne jest także doskonalenie istniejących.

Jesteśmy przekonani, że zaprezentowane w monografii wyniki badań, przyczynią się do planowania bardziej efektywnych reżimów prac konserwacyjnych maszyn i urządzeń. Przedsiębiorstwa, które sukcesywnie odchodzą od przestarzałego klasycznego podejścia reaktywnego w tym zakresie i wdrażają nowoczesne podejście predykcyjne, zmniejszają koszty funkcjonowania urządzeń w okresie ich eksploatacji, minimalizują straty czasu, zasobów ludzkich oraz energii. W efekcie przyczyniają się do zmniejszenia śladu węglowego oraz degradacji środowiska naturalnego.

dr Andrzej Chmielowiec
Politechnika Rzeszowska

dr Leszek Klich
Politechnika Rzeszowska

Przedmowa Prezesa WSM



Każdy dałby fortunę aby móc przewidzieć przyszłość i skutecznie na nią oddziaływać. Oczywiście pod warunkiem, że wydana fortuna zwróciłaby się z nawiązką. Ludzkość podejmowała działania w kierunku przewidywania przyszłości już od jej zarania. Wszystkim znane są np. przypadki wykorzystywania w starożytności wiedzy astronomicznej do sterowania decyzjami politycznymi. Jeszcze bliższym przykładem są prognozy pogodowe. Wprawdzie z dużą dokładnością można je przewidzieć i przygotować się do anomalii ale jeszcze na razie trudno na nie wpływać.

Metody predykcji są dzisiaj szeroko wykorzystywane w przemyśle. Jednym z obszarów gdzie ich znaczenie jest fundamentalne, są wielkoseryjne procesy produkcyjne. Każdy z zarządzających takimi procesami zawsze chce obserwować niezakłócony takt wytwarzania wyrobów na swojej linii produkcyjnej. Ale niestety nawet najlepiej zorganizowane procesy nie są stu procentowo skuteczne. Uważa się, że wskaźnik OEE (Overall Equipment Efficiency) na poziomie ponad 80% jest już efektywny. Jednym ze składników wpływających na rezultat OEE jest UT (Up Time), czyli dostępny czas pracy urządzeń produkcyjnych. Jedną z jego składowych jest z kolei TDT (Technical Down Time), czyli czas przestoju urządzeń z powodu awarii technicznych. Oczywiście zadaniem zarządzających procesami produkcji jest jego minimalizowanie. Można to robić w sposób reaktywny, czyli podejmować działania po wystąpieniu awarii, lub planowy, wyprzedzający pojawienie się awarii. Ten planowy sposób zawiera w sobie dwie metody: prewencyjną i predykcyjną. Zastosowanie każdej z tych trzech metod w określonych przypadkach ma swoje techniczne, technologiczne, a przede wszystkim ekonomiczne uzasadnienie. Tematyka tej monografii skupia się na wykorzystywaniu metod predykcyjnych w utrzymaniu ruchu jako tych

najbardziej skutecznych ale niekoniecznie w każdym przypadku najtańszych i mających powszechne zastosowanie. O finalnym ich użyciu zawsze decyduje analiza opłacalności.

Program predykcijnego utrzymania ruchu dla przemysłu zainicjowany został przez Wschodni Sojusz Motoryzacyjny w ramach europejskiego programu DRIVES (Development and Research on Innovative Vocational and Educational Skills), którego celem jest przygotowanie programów kształcenia pod kątem przyszłych potrzeb branży motoryzacyjnej w Europie. Predykcyjne utrzymanie ruchu ma charakter uniwersalny i ma zastosowanie we wszelkiego rodzaju firmach produkcyjnych. Wschodni Sojusz Motoryzacyjny i Wydział Mechaniczno-Technologiczny Politechniki Rzeszowskiej w Stalowej Woli podjęły się wprowadzenia tej tematyki do programu nauczania na poziomie studiów inżynierskich i magisterskich. Dzisiejsze wymagania dla skuteczności procesów produkcyjnych wymuszają coraz szersze stosowanie metod predykcyjnych. Skoncentrowanie na Podkarpaciu takich branż produkcyjnych jak motoryzacja, lotnictwo czy przetwórstwo metalowe i spożywcze, gdzie występuje duże umaszynowanie, automatyzacja i robotyzacja, skutkuje zapotrzebowaniem na wysoko wykwalifikowanych specjalistów w tej dziedzinie. Do dalszego rozwoju metod predykcyjnych przyczyni się na pewno wprowadzanie narzędzi przemysłu 4.0. Gromadzenie dużej ilości danych bezpośrednio z urządzeń i ich zautomatyzowana analiza to podstawa poprawnego wnioskowania i skutecznego podejmowania decyzji.

Jestem przekonany, że monografia *Predykcja w układach mechanicznych i automatycznych*, którą oddajemy do Waszej dyspozycji, przyczyni się do wzrostu poziomu wiedzy wykładowców, studentów i pracowników firm produkcyjnych, a w efekcie do podniesienia poziomu skuteczności procesów wytwórczych.

Ryszard Jania
Prezes Wschodniego Sojuszu Motoryzacyjnego

Badania oraz ich publikacja zostały zrealizowane dzięki środkom na utrzymanie potencjału badawczego Politechniki Rzeszowskiej w ramach umowy PB28.KO.21.001.

Badania zostały zrealizowane dzięki wykorzystaniu aparatury z projektu: *Utworzenie naukowo-badawczego Laboratorium Międzyuczelnianego w Stalowej Woli* w ramach Programu Operacyjnego Rozwój Polski Wschodniej 2007-2013, Oś Priorytetowa I – Nowoczesna Gospodarka, Działanie I.3 – Wspieranie Innowacji, numer projektu: POPW.01.03.00-18-016/12-00.

Spis treści

1	Kontrola stanu technicznego przekładni spiroidalnej na podstawie własności fizyko-chemicznych oleju roboczego	
	<i>Ł. Chodoła</i>	15
1.1	Wprowadzenie	15
1.2	Budowa i zasada działania przekładni	17
1.3	Smarowanie zębów przekładni	19
1.4	Metody pomiaru temperatury przekładni	25
1.5	Podsumowanie	29
	Bibliografia	30
2	Analiza wad procesu technologicznego felg aluminiowych	
	<i>K. Gortych</i>	33
2.1	Wprowadzenie	33
2.2	Aluminium i jego stopy	34
2.3	Proces technologiczny wykonania felg aluminiowych	37
2.4	Analiza procesu produkcyjnego felg aluminiowych w oparciu o dane statystyczne.	40
2.5	Podsumowanie	48
	Bibliografia	48
3	Wyznaczanie trwałości zmęczeniowej lekkich statków powietrznych o konstrukcji półskorupowej	
	<i>J. Brzęczek</i>	51
3.1	Wprowadzenie	51
3.2	Pomiary obciążeń rzeczywistych w locie	58
3.3	Modelowanie spektrów próbných (testowych) obciążeń samolotów lekkich	63

3.4	Opracowanie i dyskretyzacja rozkładów obciążeń do prób zmęczeniowych.	65
3.5	Pełnoskalowe badania zmęczeniowe	68
3.6	Próba zmęczeniowa podwozia głównego samolotu	73
3.7	Określenie trwałości eksploatacyjnej linkowych układów sterowania samolotem	75
3.8	Teoretyczne podstawy analizy degradacji linek układów sterowania	77
3.9	Określenie wielkości i zmienności sił obciążających linki układów sterowania	81
3.10	Podsumowanie	85
	Bibliografia	85
4	Badanie właściwości optycznych kamer i obiektywów w celu opracowania wielokamerowego układu przechwytyjącego i przetwarzającego wideo dla wirtualnej rzeczywistości. <i>J. Gąbka, R. Porczyński</i>	89
4.1	Wprowadzenie	90
4.2	Badania właściwości optycznych kamer i obiektywów	96
4.3	Wyniki pomiarów i analiza porównawcza	109
4.4	Przykład zastosowania systemu stereoskopowego wideo do wspomaganego monitoringu prac na stanowiskach produkcyjnych	118
4.5	Podsumowanie i wnioski	120
	Bibliografia	120
5	Wpływ warunków skrawania na chropowatość powierzchni przy przeciąganiu stali żaroodpornych <i>O. Dvirna, A. Wieczorska</i>	123
5.1	Cel badania	124
5.2	Wprowadzenie	124
5.3	Analiza badanych materiałów	125
5.4	Technologiczna warstwa wierzchnia: chropowatość powierzchni	134
5.5	Badania wpływu warunków skrawania na parametr chropowatości Ra	139
5.6	Podsumowanie	146
	Bibliografia	146

Spis rysunków	149
Spis tablic	152

1. Kontrola stanu technicznego przekładni spiroidalnej na podstawie własności fizyko-chemicznych oleju roboczego

ŁUKASZ CHODOŁA¹

POLITECHNIKA RZESZOWSKA, L.CHODOŁA@PRZ.EDU.PL

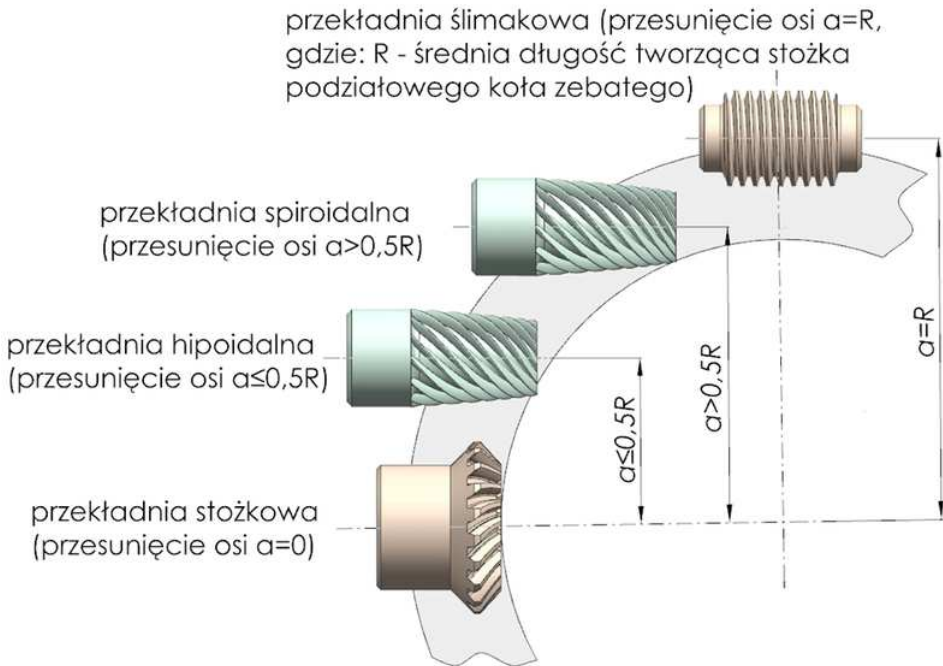
Streszczenie Pierwsze trzy części rozdziału zawierają informacje dotyczące budowy, zasady działania, sposobów smarowania oraz właściwości użytkowe stosowanych olejów w eksploatacji przekładni spiroidalnej. Omawiane treści uzupełnione są o bibliografię pozwalającą na zgłębienie przedstawionych zagadnień wymienionych w rozdziałach. W części czwartej omówiono sposoby pomiaru temperatury w zazębieniu przekładni zastosowane w zaprojektowanym stanowisku badawczym.

1.1. Wprowadzenie

W budowie maszyn stosuje się różne kryteria podziału przekładni. Przekładnie zębate można klasyfikować przyjmując np. za kryterium położenie osi współpracujących kół zębatach (rysunek 1.1). Dla tak przyjętego kryterium możemy wyróżnić przekładnie: stożkowe (przesunięcie osi $a = 0$), hipoidalne (przesunięcie osi $a \leq R$), przekładnie spiroidalne (przesunięcie osi $a > 0, 5R$), przekładnie ślimakowe (przesunięcie osi $a = R$). Przyjmując

¹ORCID: 0000-0002-9637-4669, Wydział Mechaniczno-Technologiczny Politechniki Rzeszowskiej, Kwiatkowskiego 4, 37-450 Stalowa Wola

natomiast za kryterium rodzaj przenoszonych nacisków przekładnie możemy podzielić na: przekładnie o styku liniowym i punktowym. W przekładniach ślimakowych występuje styk liniowy, a w przekładniach hipoidalnych i spiroidalnych - styk punktowy.



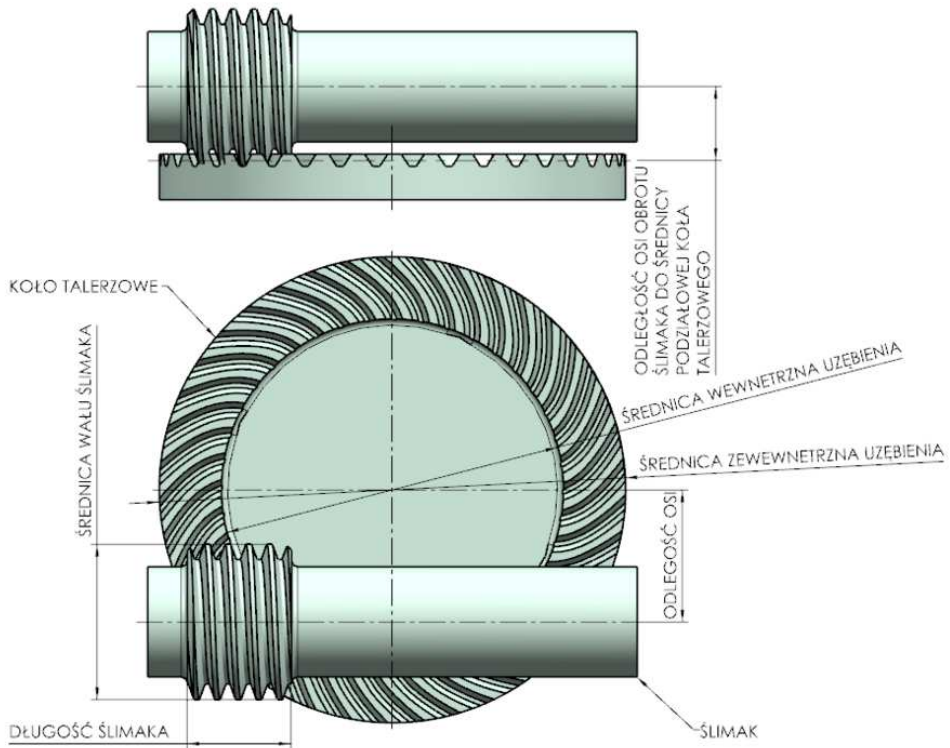
Rysunek 1.1: Podział przekładni ze względu na położenie osi.

Badania eksperymentalne i wyniki badań eksploatacyjnych [23] wykazują, że znaczący (około 30 procent) udział w utracie trwałości przekładni zębatych stanowi zużycie ściernie, odkształceniowe i zmęczeniowe wieńców zębatych. Przyspieszeniu procesów zużycia sprzyjają wysokie temperatury [23].

W przekładniach o niedużej mocy smarowanych olejem, kontroli jakości oleju się nie prowadzi, a olej roboczy wymienia się zgodnie z zaleceniami producenta przekładni [4]. W przypadku przekładni wielostopniowych o dużej mocy i dużym momencie obrotowym zalecana jest kontrola stanu jakościowego oleju. Informację o konieczności wymiany oleju uzyskuje się na podstawie analizy właściwości fizyko-chemicznych oleju.

1.2. Budowa i zasada działania przekładni

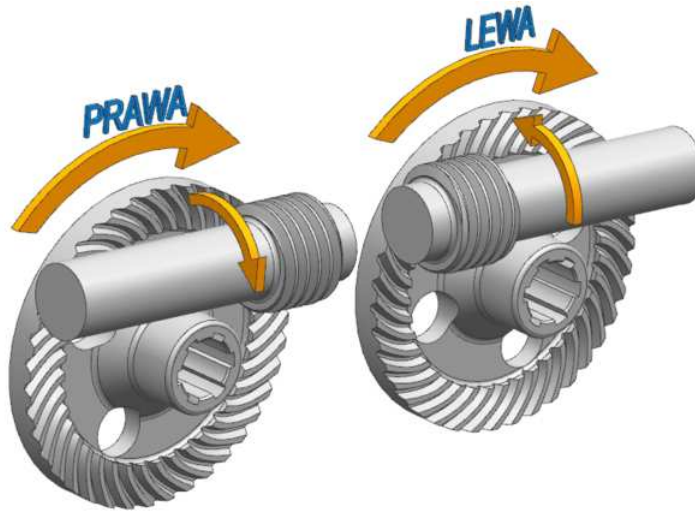
Przekładnia spiroidalna (rysunek 1.2) składa się z dwóch zasadniczych części - ślimaka i koła talerzowego. W tego rodzaju przekładniach wał wykonuje się razem ze ślimakiem. Ślimak, w przypadku przekładni redukcyjnych, jest członem napędowym.



Rysunek 1.2: Budowa oraz podstawowe parametry przekładni spiroidalnej walcowej.

Uzwojenie ślimaka nacięte jest wzdłuż linii śrubowej. Cechą, dla tego typu przekładni, jest odsunięcie ślimaka od linii środkowej ($a > R$). Zastosowany zabieg wpływa na zwiększenie liczby zębów będących w kontakcie. Efektem tego jest płynniejsza praca przekładni oraz możliwość zwiększenia przenoszonych momentów obrotowych. Linia zęba koła talerzowego ma kształt spirali, a zęby posiadają stronę wklęsłą i wypukłą. Budowa przekładni spiroidalnej umożliwia umieszczenie łożysk blisko zazębienia, dzięki

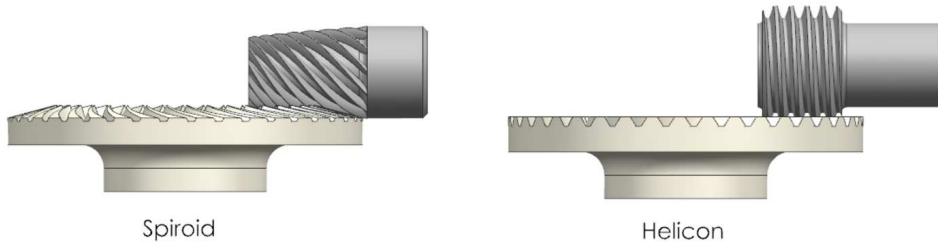
temu przekładnie te są sztywniejsze w porównaniu do przekładni ślimakowych [19].



Rysunek 1.3: Rodzaje przekładni spiroidalnej w zależności od wykonania kierunków zwoju ślimaka i koła talerzowego.

Przekładnia spiroidalna w zależności od kierunku zwoju ślimaka i koła talerzowego może być uważana za *lewą* lub *prawą*. Na rysunku 1.3 przedstawiono rodzaje przekładni spiroidalnej w zależności od wykonania kierunków zwoju ślimaka i koła talerzowego. O tym, czy przekładnia jest prawa czy lewa informuje kierunek skreślenia zwojów wału ślimaka, który jest określany w stosunku do kierunku ruchu koła talerzowego. Rodzina przekładni spiroidalnych składa się z dwóch podstawowych typów - Helicon i Spiroid (rysunek 1.4). Typy te różnią się kształtem ślimaka i koła talerzowego. W przekładni typu Spiroid ślimak i koło talerzowe mają kształt stożka, natomiast w przekładni typu Helicon ślimak jest walcowy, a tarcza koła talerzowego jest płaska. Stosowane dla przekładni typu Helicon minimalne przełożenie wynosi 4:1 a dla przekładni Spiroid wynosi 10:1. Z kolei maksymalne przełożenia dla przekładni spiroidalnych wynoszą do 400:1 [19].

Odmiany konstrukcyjne przekładni spiroidalnych opisano w pracach [9, 3, 2, 10, 12, 4, 5, 6, 7, 11, 1]. Budowę oraz metody obliczania omawianych przekładni przedstawiono w pracach [8, 14, 13, 24, 17, 16, 18, 21, 1]. Natomiast ich zastosowanie w różnego rodzaju układach napędowych zawarto



Rysunek 1.4: Typ przekładni spiroidalnej Helicon i Spiroid.

Tablica 1.1: Metoda smarowania oparta na prędkości obwodowej [15]

Prędkości obwodowe, m/s	Metoda aplikacji środka smarnego
do 2	Aplikacja ręczna
> 2 do około 8	Smarowanie rozbryzgowane lub natryskowe
> 8 do około 11	Smarowanie natryskowe

w pracach [19, 1].

1.3. Smarowanie zębów przekładni

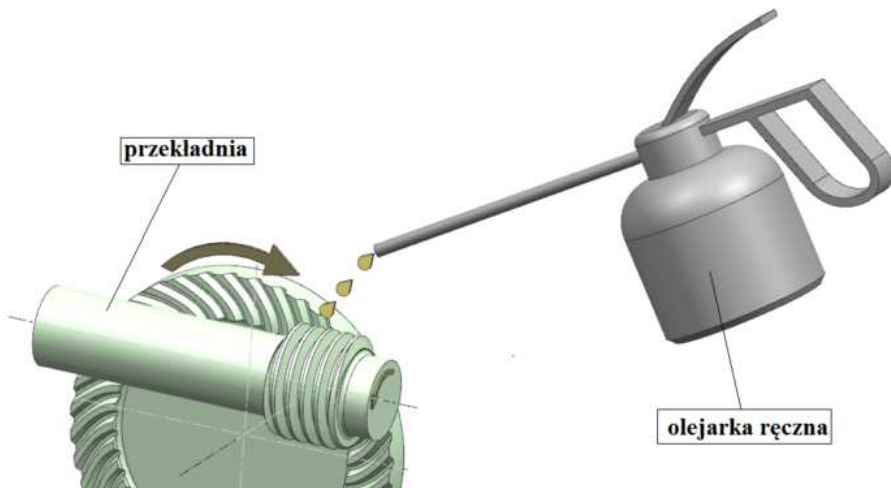
Podczas pracy powierzchnie współpracujących zębów obtaczają i ślizgają się względem siebie. Dobór odpowiedniego oleju w sposób istotny wpływa na pracę przekładni [22, 23].

Przekładnie spiroidalne mogą być smarowane smarami lub olejami [23]. Stosowanie środka smarnego w postaci smaru powinno być ograniczone do przypadków rozwiązań konstrukcyjnych, gdzie występują niższe prędkości i mniejsze obciążenia. Ograniczeniem w tym przypadku jest temperatura dopuszczalna dla smaru. Smarem smarowane mogą być lekko obciążone przekładnie. Zależność pomiędzy prędkością obwodową, sposobem smarowania została przedstawiona w tablicy 1.1. W przekładniach znacznie obciążonych zalecany jest olej z dodatkami przeciwzatarciowymi EP [25, 20]. Oleje takie w wysokich temperaturach i ciśnieniach umożliwiają utworzenie trwałej warstwy filmu olejowego pomiędzy stykającymi się powierzchniami zębów. Taki sposób smarowania skutecznie zapobiega sklejeniu i zacieraaniu się współpracujących powierzchni boków zębów. Smarowanie okresowe (aplikacja ręczna) - rysunek 1.5 - polega na wprowadzeniu środka smarnego w postaci smaru lub oleju w określonych odstępach czasu.

Zastosowanie smarowania okresowego w przekładniach zębatych jest warunkowane wieloma czynnikami do których zaliczamy:

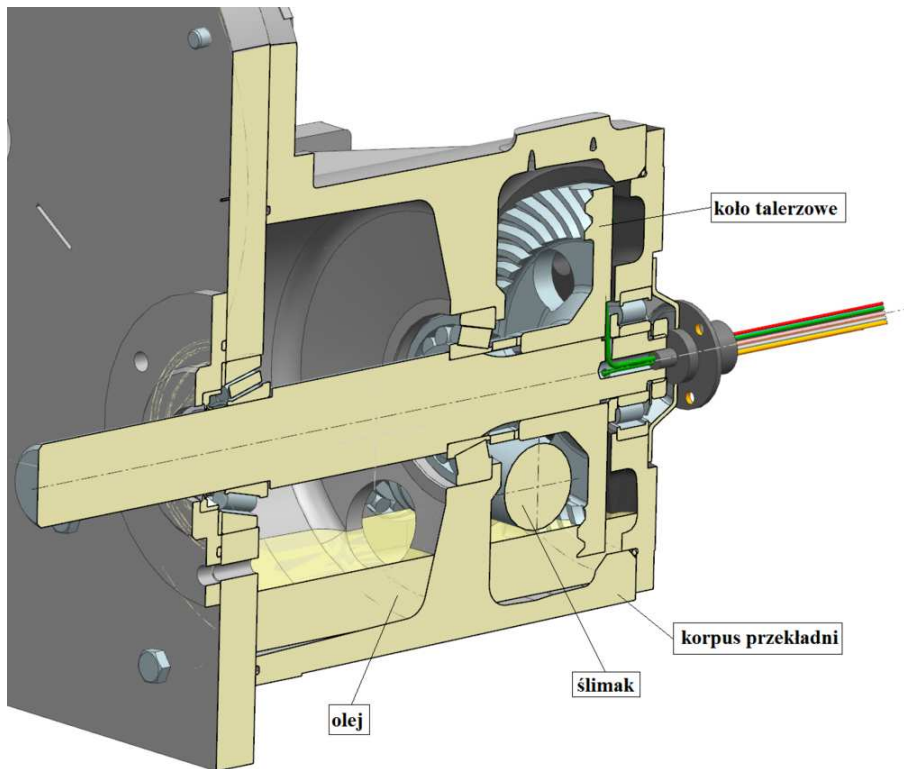
- parametry pracy przekładni,
- wymiary przekładni,
- sposób zabudowy,
- względy bezpieczeństwa, itp.

Smarowanie okresowe stosowane jest zazwyczaj przy prędkości obwodowej do 2m/s [15].



Rysunek 1.5: Smarowanie okresowe otwartej przekładni, ręczna metoda aplikacji.

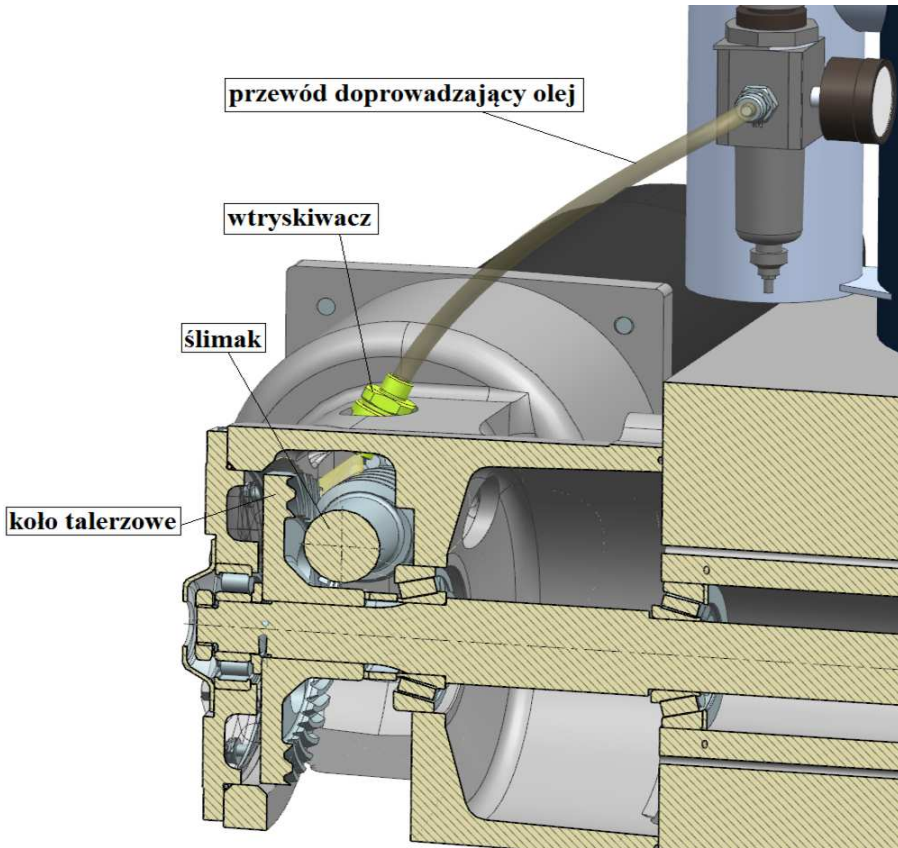
W przypadku średnich i dużych prędkości $> 2\text{m/s}$ (rysunek 1.1) zaleca się smarowanie zanurzeniowe (rozbryzgowe) lub natryskowe. Metoda smarowania zanurzeniowego (rysunek 1.6) polega na wykorzystaniu ruchu obrotowego zanurzonych w korpusie przekładni części obrotowych. Mgła olejowa, powstająca w korpusie dzięki obracającym się elementom przekładni, wywołuje rozbryzg oleju, który dalej zostaje dostarczony do przestrzeni zazębienia. Ważnym jest w tym przypadku odpowiedni poziom oleju w przekładni. Niski poziom nie zapewnia przeniesienia odpowiedniej ilości oleju do miejsca smarowania, natomiast zbyt wysoki pogarsza sprawność przekładni, powoduje niepotrzebne straty energii podnosząc przy tym temperaturę. Ten rodzaj smarowania ze względu na występowanie wysokich temperatur nie jest zalecany dla dużych prędkości.



Rysunek 1.6: Smarowanie zanurzeniowe (rozbryzgowe) przekładni spiroidalnej.

Przy wysokich prędkościach przekładnie powinny być smarowane natryskowo. Metoda ta polega na doprowadzeniu do miejsca zazębienia oleju za pomocą wtryskiwacza. Pompa olejowa wchodząca w skład układu czerpie olej z dolnej części korpusu zapewniając w ten sposób obieg oleju. W układ taki zazwyczaj włączone są filtry, osadniki doczyszczenia oleju oraz chłodnica. Na rysunku 1.7 przedstawiono schemat smarowania natryskowego przekładni spiroidalnej [25].

Konstrukcję natryskowego układu smarowania tworzą zawory, termometry, ciśnieniomierze oraz urządzenia zapobiegające przed spadkiem ciśnienia. Prędkość wylotowa strugi olejowej, ciśnienie oraz wydajność muszą być indywidualnie dopasowane do konstrukcji oraz parametrów pracy przekładni. Zbyt obfite smarowanie pod wysokim ciśnieniem i z dużą prędkością wylotową strugi oleju generuje straty energii, natomiast ubogie – z niską prędkością wylotową, pod niewielkim ciśnieniem nie zapewnia oczekiwanych warunków pracy [22, 23].



Rysunek 1.7: Smarowanie natryskowe (ciśnieniowe) przy użyciu wtryskiwacza.

1.3.1. Efektywność procesu smarowania przekładni

W nowo projektowanych przekładniach można zauważyć wzrost przenoszonych momentów obrotowych z zachowaniem wymiarów gabarytowych. Takie rozwiązania konstrukcyjne narażone są na występowanie w wieńcach zębatych wysokich temperatur oraz naprężeń bliskich dopuszczalnym. Użytkownicy ponadto oczekują od producentów przekładni dłuższego czasu eksploatacyjnego, większej niezawodności [20]. Stawiane wymagania wpływają na opracowywanie coraz lepszych parametrów olejów i smarów, których zadaniem jest zmniejszenie tarcia pomiędzy współpracującymi powierzchniami. Ponadto będący w obiegu środek smarny polepsza odprowadzenie ciepła powstającego w procesie tarcia oraz powoduje odprowadzenie z obszaru tarcia produktów zużycia współpracujących powierzchni skojarzenia

trącego. Ocena właściwości fizyko-chemicznych oleju prowadzona podczas eksploatacji może być źródłem informacji o procesach zużycia części i zespołów maszyn. Porównanie jego właściwości do wartości dopuszczalnych pozwala na zdecydowanie, czy dalsza praca przekładni jest możliwa.

1.3.2. Kontrola jakości oleju podczas eksploatacji przekładni

Ze względów ekonomicznych w przekładniach o niedużej mocy nie prowadzi się praktycznie kontroli jakości oleju. Środek smarny wymienia się według zaleceń producenta przekładni. Kontrolowanie stanu jakości oleju zalecane jest w przekładniach wielostopniowych dużej mocy generujących wysoki moment obrotowy. Na podstawie zmian właściwości użytkowych oleju jak wcześniej wspomniano można określić stan techniczny przekładni. Producenci olejów przekładniowych w katalogach przedstawiają różne metody badań właściwości użytkowych oleju. Metody te przewidują kontrolę parametrów:

- zawartość wody;
- wygląd oleju;
- lepkość kinematyczną,
- zawartość pierwiastków: P, Zn, Fe, Cu, Al, Pb, Si, Cr, Sn;
- zawartość nierozpuszczalnych osadów;
- liczbę kwasową;
- analityczny wskaźnik cząstek.

Ocena wartości powyższych parametrów jest zarazem informacją o stanie technicznym przekładni. Na podstawie prowadzonych analiz przewiduje się konieczność wymiany lub zmiany oleju na olej o innych parametrach fizyko-chemicznych. Znając informacje o właściwościach oleju i monitorując je można zapobiegać awariom maszyny oraz racjonalnie gospodarować olejem. Monitorowanie właściwości użytkowych oleju może skutkować obniżeniem kosztów eksploatacyjnych. Znormalizowane metody badań które, najczęściej stosowane w przypadku kontroli jakości świeżych olejów przekładniowych przedstawiono w tablicy 1.2.

Tablica 1.2: Podstawowe metody typowych badań olejów przekładniowych [25]

Właściwości	ISO	ASTM D
Barwa	2049	1500
Gęstość	3675	1298
Lepkość kinematyczna w temp. $40^{\circ}C$ i $100^{\circ}C$	3104	445
Wskaźnik lepkości	2909	2270
Temperatura płynięcia	3016	97
Temperatura zapłonu w tyglu otwartym (Cleveland)	2592	92
Temperatura palenia (Cleveland)	2592	92
Liczba kwasowa	6618	974
Stabilność hydrolytyczna	-	892
Skłonność do pienienia	6247	892
Odporność na emulgowanie z wodą (deemulgowalność)	6614	1401
Działanie korodujące na miedź (3h w temp. $100^{\circ}C$) (procedura A)	2160	130
Działanie korodujące na stal w obecności wody (procedura A i B)	7120	665
Odporność na utlenianie olejów smarnych pod maksymalnym obciążeniem	-	2893
Punkt anilinowy	2977	611
Pozostałość po spopieleniu	6245	482

1.4. Metody pomiaru temperatury przekładni

Rozwój konstrukcji przekładni tzn. praca z większymi prędkościami obrotowymi i obciążeniami stawia coraz wyższe wymagania dla współpracujących wieńców zębatych. Powoduje to konieczność opracowania coraz lepiej odzwierciedlających rzeczywiste warunki pracy metod konstruowania. Bazę dla tych metod stanowią modele teoretyczne wsparte badaniami stanowiskowymi. Jednym z problemów do rozwiązania jest obniżenie temperatury styku współpracujących powierzchni zębów. Obecnie ocena temperatury pracy przekładni przeprowadzana jest poprzez pomiar temperatury oleju w przewodzie wlotowym i wylotowym oleju z przekładni. Jednak pomiary te są wartościami uśrednionymi. W rzeczywistych warunkach pracy istotna jest także znajomość maksymalnej temperatury w zazębieniu współpracujących wieńców zębatych. Analizując dostępną literaturę nie znaleziono wyników badań pomiaru temperatury w wieńcach zębatych przekładni spiroidalnej. Problemem tu jest umieszczenie czujników pomiarowych w węźle wykonującym ruch obrotowy. Dlatego też zaproponowano własne rozwiązanie problemu uwzględniające rodzaj przekładni, elementy zabudowy, wymiary zębów.

Zaproponowano dwie metody pomiaru temperatury w zazębieniu wieńców zębatych za pomocą:

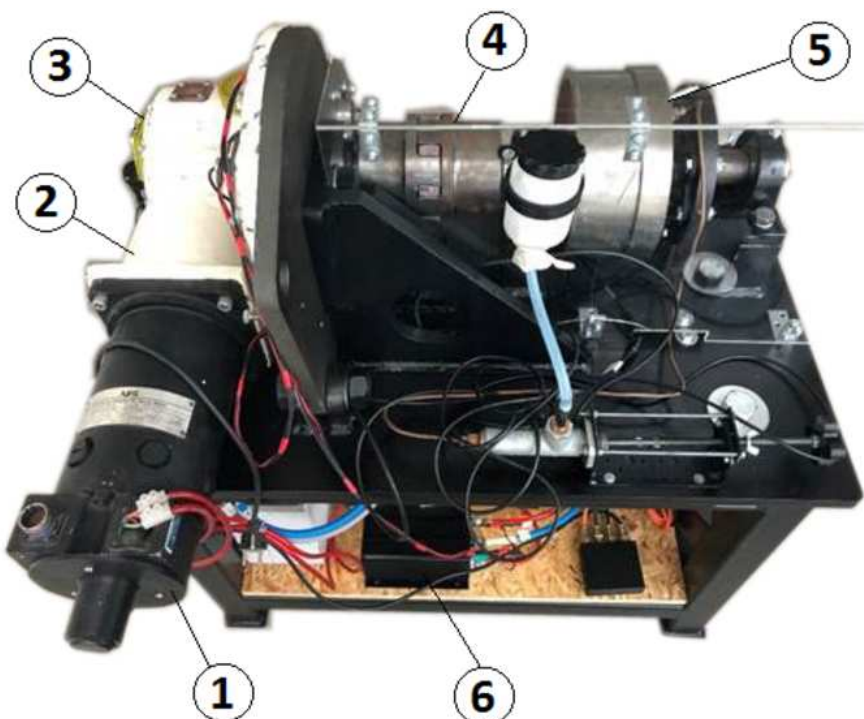
- czujników indukcyjnych umieszczonych w wieńcu koła talerzowego,
- kamery termowizyjnej umieszczonej wewnątrz korpusu przekładni.

1.4.1. Stanowisko badawcze do pomiaru temperatury panującej w zazębieniu kół zębatych

Zaprojektowane i wykonane stanowisko badawcze (rysunek 1.8) składa się z następujących zespołów i części: silnik (1), korpus (2), przekładnia spiroidalna (3), sprzęgło (4), hamulec (5), zespół pomiarowy (6). Stanowisko badawcze umożliwia pomiar:

- momentu obrotowego na wałku wejściowym [Nm],
- momentu obrotowego na wałku wyjściowym [Nm],
- prędkości obrotowej na wałku wejściowym [obr/min],
- temperatury oleju na wejściu do przekładni [°C],
- temperatury oleju w zbiorniku olejowym [°C],

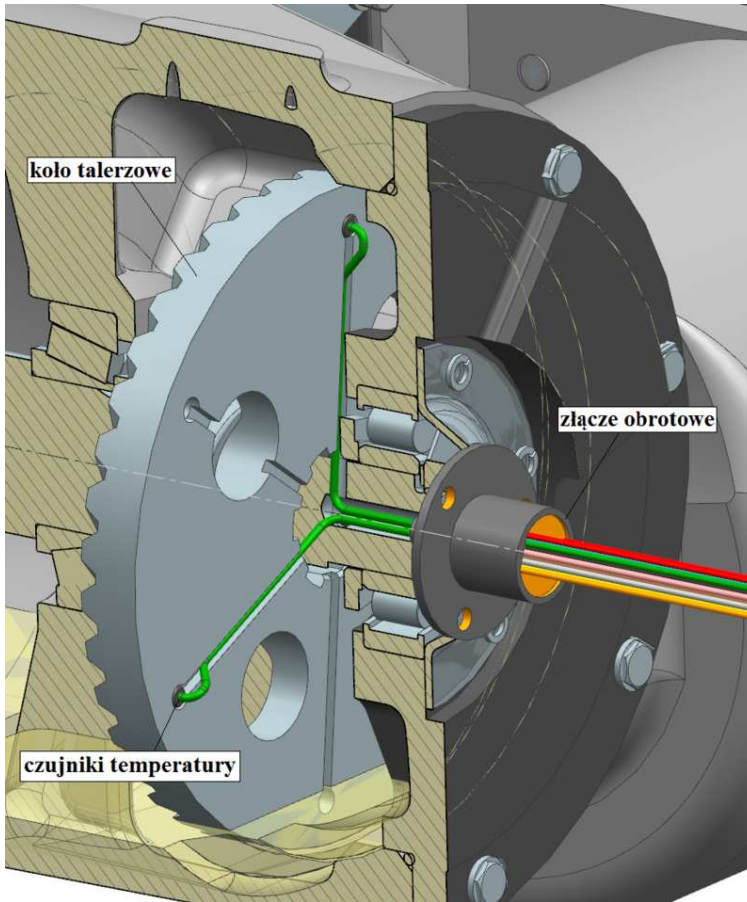
- temperatury w 6 punktach pomiarowych umieszczonych w wieńcu koła talerzowego [°C],
- temperatury w obszarze zazębiania kamerą termowizyjną [°C].



Rysunek 1.8: Stanowisko badawcze.

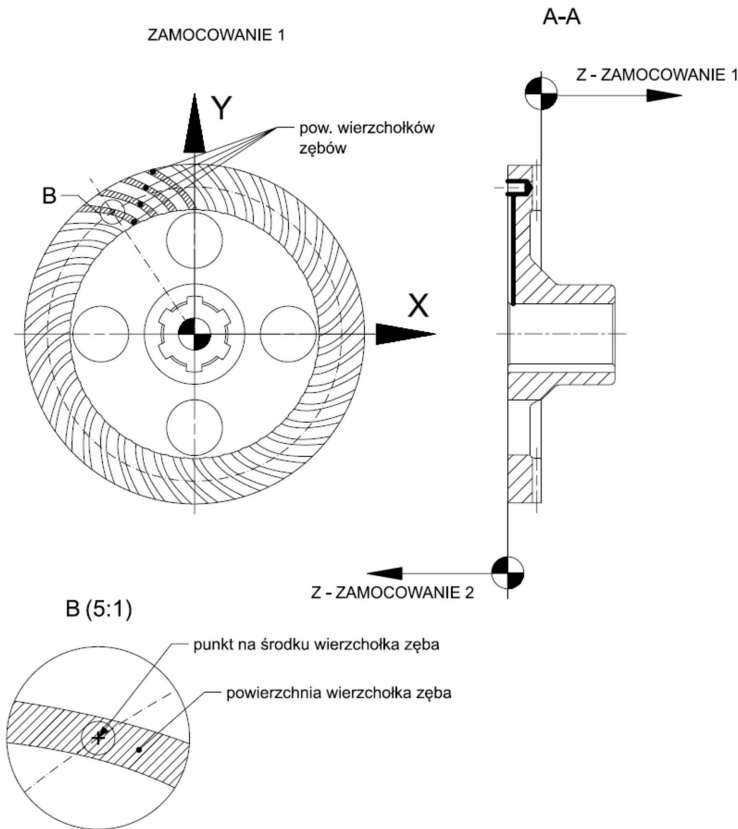
1.4.2. Pomiar temperatury za pomocą czujników indukcyjnych umieszczonych w wieńcu koła talerzowego

Termopary należą do jednych z częściej stosowanych metod do pomiaru temperatury. Metoda ta w zastosowaniu do obracających się wieńców zębatych nie była dotychczas stosowana i omawiana w dostępnych źródłach literatury. Termopary zamontowano w otworach wykonanych od strony oporowej koła talerzowego (rysunek 1.9, 1.10). Otwory umieszczono na obwodzie w sześciu punktach na głębokości nieznacznie poniżej powierzchni wierzchołków zębów. Schemat umieszczenia czujników przedstawiono na rysunku 1.9. Otwory rozmieszczono na średnicy odpowiadającej połowie



Rysunek 1.9: Rozmieszczenie punktów pomiarowych na kole talerzowym przekładni.

szerokości wieńca zębatego. Każdy z wykonanych otworów jest umiejscowiony na innej, nieznacznie różniącej się głębokości. Tego typu zabieg daje możliwość określenia temperatury w obszarze styku w funkcji wysokości zęba. Przewody elektryczne termopar wyprowadzone są kanałami łączącymi się w osi symetrii koła zębatego. Następnie wyprowadzone są z przekładni przez otwór wykonany na osi obrotu wału, na którym osadzone jest koło talerzowe. Na powierzchni czołowej wału osadzono złącze obrotowe, dzięki któremu istnieje możliwość pomiaru temperatury panującej wewnątrz uzębienia podczas współpracy uzębienia koła talerzowego ze ślimakiem.

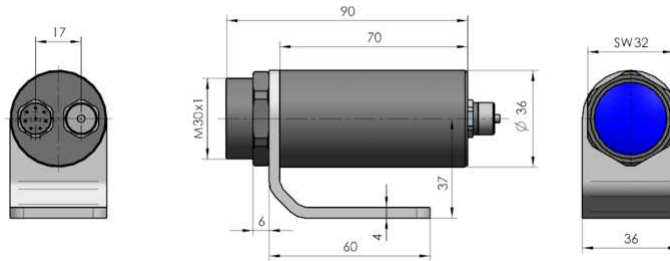


Rysunek 1.10: Rysunek operacyjny wykonania otworów w kole zębatym analizowanej przekładni spiroidalnej.

1.4.3. Pomiar temperatury za pomocą kamery termowizyjnej umieszczonej w przekładni zamkniętej

Zastosowania przemysłowe oraz możliwości uzyskania danych o rozkładzie temperatur w przekładni na podstawie termogramu przedstawiono w pracy [21]. Zaletą pomiaru kamerą termowizyjną jest wykonanie dużej liczby pomiarów w krótkich odstępach czasu [26]. Wyniki pomiaru przedstawiane są w postaci kolorowych map. Do wartości mierzonych temperatur przyporządkowane są odpowiednie kolory. W prowadzonych badaniach została zastosowana miniaturowa kamera termowizyjna z regulacją ostrości i napędem elektrycznym Optris xi80. Wymiary montażowe zastosowanej kamery przedstawiono na rysunku 1.11.

Kamerę zamontowano we wnętrzu przekładni zębatej, w otworze płyty



Rysunek 1.11: Wymiary montażowe kamery termowizyjnej.

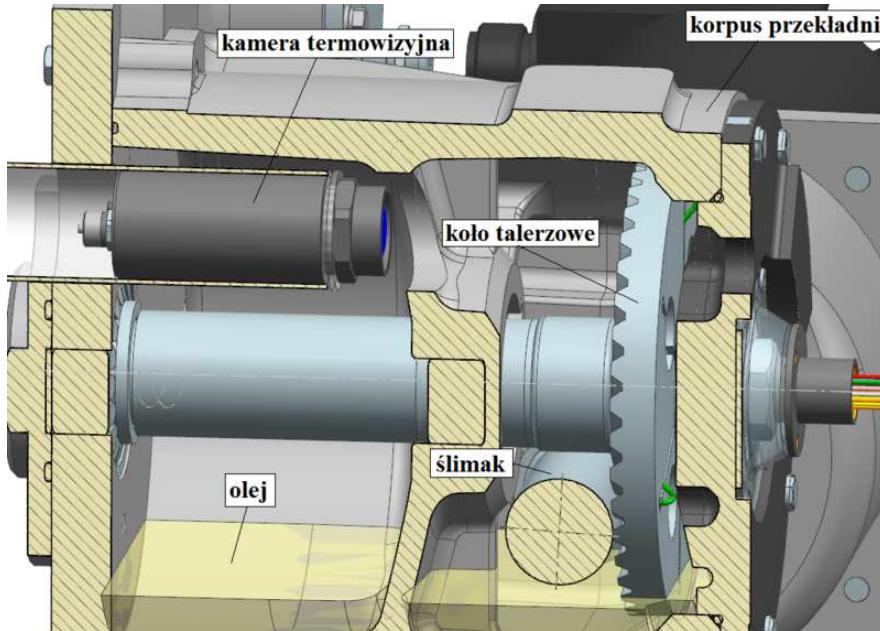
integracyjnej. Brak modyfikacji w korpusie napędu miał na celu analizę warunków pracy uzębienia przekładni oraz dokładne odzwierciedlenie panujących w zazębieniu rozkładu temperatur.

Odległość soczewki od koła talerzowego jest określona przez producenta kamery termowizyjnej. Rysunek 1.12 przedstawia umiejscowienie mikro-kamery termowizyjnej Optris xi80 w korpusie przekładni stanowiska badawczego. Rozwiązanie konstrukcyjne zapewnia prawidłowe umiejscowienie soczewki względem koła wieńca koła talerzowego. Zaletą zastosowania tego typu kamery jest jej autonomiczna praca z możliwością wyszukiwania ekstremalnej temperatury, a także możliwość zbierania i analizowania informacji o temperaturze w określonym punkcie pomiarowym.

1.5. Podsumowanie

W rozdziale przedstawiono informacje dotyczące budowy, zasad działania oraz parametrów związanych z pracą przekładni spiroidalnych. Omówiono także sposoby smarowania jak: ręczny, zanurzeniowy, natryskowy. Istotny wpływ na dobór rodzaju smarowania ma prędkość obrotowa. W przekładniach pracujących z większymi prędkościami obrotowymi oraz pod większym obciążeniem właściwości użytkowe oleju powinny być okresowo badane, natomiast w pracujących pod mniejszym obciążeniem i z mniejszymi prędkościami takiej potrzeby nie ma.

Okresy wymiany oleju powinny być ustalone i poddane w instrukcji przekładni. Zagadnienia te omówiono w podrozdziale dotyczącym kontroli właściwości użytkowych oleju. Do ustalenia parametrów pracy przekładni ważnym jest znajomość temperatury oleju. Pomiaru temperatury oleju w przekładni $> 2\text{m/s}$ dokonuje się najczęściej na wlocie i w wannie olejowej. Temperatura oleju w wannie olejowej jest temperaturą uśrednioną, jest wy-



Rysunek 1.12: Widok umiejscowienia mikro kamery termowizyjnej Optris xi80 w korpusie przekładni zamkniętej.

nikiem wymieszania się oleju wypływającego z zazębiających się wieńców, łożysk, oraz oleju znajdującego się w wannie olejowej. Taki pomiar nie daje informacji o maksymalnej temperaturze. Dlatego w pracy zaproponowano dodatkowo dwa sposoby pomiaru temperatury w zazębieniu wieńców ślimaka i koła talerzowego: za pomocą termopar oraz kamery termowizyjnej. Do opracowanych metod pomiaru przedstawiono koncepcje stanowiska badawczego.

Wyniki badań stanowiskowych pozwolą na lepsze poznanie właściwości eksploatacyjnych przekładni spiroidalnych. Opracowana metoda może być także adaptowana do badania innego rodzaju przekładni.

Bibliografia

- [1] V. Abadjiev, E. Abadjieva. *Hyperboloid gear transmissions: innovations, experimental and manufacture realization Power Transmissions*. MAMATEC Web of Conferences, Bulgaria, 2019.
- [2] V. Abadjiev, E. Abadjievaof. One aproachto the synthesis, design and manufacture of hyperboloid gear sets with face mating gears. part 1 basic theoretical and cad exoerience. *Journal of Theoretical and Applied Mechanics*, 46:3–26, 2016.

-
- [3] V. Boloş. Scientific bulletin of the petru maior. *Journal of Applied Mechanics*, 18:293–296, 1951.
- [4] F. Evertz, M. Gangireddy, B. Mork, T. Porter, A. Quist. 2019 high torque skew axis gearing. 2019.
- [5] P. Frąckowiak. Kształtowanie stożkowego uzębienia przekładni spiroidalnej o ewolwentowej linii zębów na frezarce cnc. *Inżynieria Maszyn Obrabiarki, modelowanie i symulacja*, 4:83–91, 2005.
- [6] P. Frąckowiak. Ślad zazębienia w płaskiej przekładni spiroidalnej. *Komisja budowy maszyn PAN - Oddział w Poznaniu*, 69:35–43, 2006.
- [7] P. Frąckowiak. Kształtowanie uzębienia stożkowej przekładni spiroidalnej narzędziem jednoostrzowym. *Inżynieria Maszyn Obrabiarki, modelowanie i symulacja*, 29, 2009.
- [8] A.K. Georgiev, V.I. Goldfarb, S.V. Ezerskaya. *Standard OST-3-4290-79*, wolumen OST-3.
- [9] V.I. Goldfarb. *Proc. of the Int. Conf. on Mechanical Transmissions*. Science Press, New York, 2006.
- [10] V.I. Goldfarb, E. Trubachev, N. Barmina. Innovations in design and production of spiroid gears in the xxi century. *MATEC Web of Conferences*, 287:1–7, 2019.
- [11] V.I. Goldfarb, E.S. Trubachev. Proc. of the int. conf. on gears. *Science Press*, 1:1755–1759, 2005.
- [12] V.I. Goldfarb, E.S. Trubachev, D.V. Glavatskikh. Spiroid gears with small gear ratios. some problems of design and production. *International Conference on Gears*, strony 429–442, 2010.
- [13] V.I. Goldfarb, E.S. Trubachev, S.V. Lunin. *Proc. of the 11th World Congress*. China, 2004.
- [14] V.I. Goldfarb, E.S. Trubachev, S.V. Lunin. *Design Engineering Technical Conf. Computers and Information in Engineering*. USA, 2007.
- [15] D.A. Lauer. Gear lubrication. *Springer*, strony 1493–1500, 2013.
- [16] F.L. Litwin. *Gear geometry and applied theory*. Englewood Cliff. Prentice-Hall, New Jersey, 1994.
- [17] F.L. Litwin. *Development of Gear Technology and Theory of Gearing*. NASA RP-1406, Chicago, 1997.
- [18] F.L. Litwin, A. Nava, Q. Fan, A. Fuentes. New geometry of worm gear drives with conical and cylindrical worm: generation, simulation of meshing, and stress analysis. *Comput. Methods Appl. Mech. Engrg 2002*, 191:3035–3054, 2002.
- [19] D. Paul. *Spiroid and Helicon Gearing*. Springer, Boston, 2013.
- [20] S. Pietrzko. Smarowanie i mechanizmy - smarowanie przekładni i łożysk. *Główny mechanik*, lipiec-sierpień, 2015.
- [21] M. Płocica, B. Kozik, G. Budzik. Możliwość wykorzystania termowizji do oceny jakości współpracy pary kół zebatych. *TMechanika*, 7/107:89–96, 2010.
- [22] J. Spalek, M. Kwaśny. Stan termiczny i drgania przekładni zębatej przenośnika taśmowego jako funkcja smarowania. *Tribologia*, 5:285–294, 2010.

- [23] J. Spalek, M. Kwaśny. Diagnostyczna weryfikacja wpływu lepkości oleju smarującego na pracę przekładni zębatej. *Szybkobieżne Pojazdy Gąsienicowe*, 1:1–6, 2012.
- [24] E.S. Trubachev, A.S. Kuznetsov, A. M. Sannikov. Advanced gear engineering. *Springer*, 51:45–72, 2018.
- [25] Total Polska Sp. z o.o. *Przemysłowe środki smarne - poradnik*. Warszawa, 2003.
- [26] D. Żabicki. Diagnostyka przekładni zębatych - diagnostyka, pomiary, regulacja. *Główny Mechanik*, Styczeń–Luty, 2020.

Inspection of the technical condition of the spiral gear on the basis of the physical and chemical properties of the operating oil

Abstract: The first three parts of the chapter contain information on the structure, principles of operation, lubrication methods and oil quality in the operation of the spiral gear. The news is supplemented with an extensive bibliography that allows for the exploration of the issues listed in the chapters. The fourth part discusses the methods of temperature measurement in the gear meshing, used in designed test stand.

2. Analiza wad w procesie technologicznym felg aluminiowych

KAMIL GORTYCH¹

POLITECHNIKA RZESZOWSKA, K.GORTYCH@PRZ.EDU.PL

Streszczenie Pierwsze części rozdziału zawierają wprowadzenie, informacje na temat aluminium, stopach Al-Si-Mg wykorzystywanych do produkcji felg aluminiowych, opisano proces produkcyjny felg począwszy od procesu topienia stopów aluminium aż po proces pakowania oraz z uwzględnieniem prowadzonych badań laboratoryjnych. W części czwartej przedstawiono analizę procesu technologicznego felg aluminiowych, w którym przedstawiono najczęściej pojawiające się wady, które powodują straty produkcyjne. Analiza procesu produkcyjnego obejmowała 2 lata i na podstawie danych statystycznych przedstawiono graficznie ilość występowania danej wady oraz przedstawiono przyczyny występowania tych wad powodujące obniżenie jakości wyprodukowanego wyrobu.

2.1. Wprowadzenie

Przemysł motoryzacyjny to jedna z najlepiej rozwijających się branż w gospodarce światowej [1]. Przemysł ten ze względu na swój charakter i dynamiczny rozwój sprawił, że wymagania klientów odnośnie sposobu wykonania konstrukcji, wprowadzenia nowych technologii oraz estetyki wykonania w całym tym czasie znacząco uległy zmianie. Każdy klient oczekuje wyrobów wykonanych na bardzo wysokim poziomie, przy zachowaniu niskiej ceny

¹ORCID: 0000-0002-3642-1283, Wydział Mechaniczno-Technologiczny Politechniki Rzeszowskiej, Kwiatkowskiego 4, 37-450 Stalowa Wola

[5]. Przemysł ten ciągle się rozwija, a konkurencja i wymagający klienci sprawiają, że zakłady produkujące wyroby niskiej jakości nie są w stanie przetrwać w tym sektorze [19].

Występowanie wad, niezgodności w półfabrykatakach czy wyrobach gotowych, popełnianie błędów przez pracowników wykonujących pracę jest nieuniknione [4], ale przy zachowaniu pewnych zasad przeprowadzanie częstych kontroli pozwala na wczesne wykrycie przyczyn i skutków występowania wad [18], które negatywnie wpływają na jakość produkowanych wyrobów [13]. Każda z firm, która umiejętnie korzysta z narzędzi i metod jakościowych, buduje jakość swoich wyrobów zapewniając sobie jednocześnie pozycję lidera na rynku, a co za tym idzie również zadowolenie ze strony klienta [9].

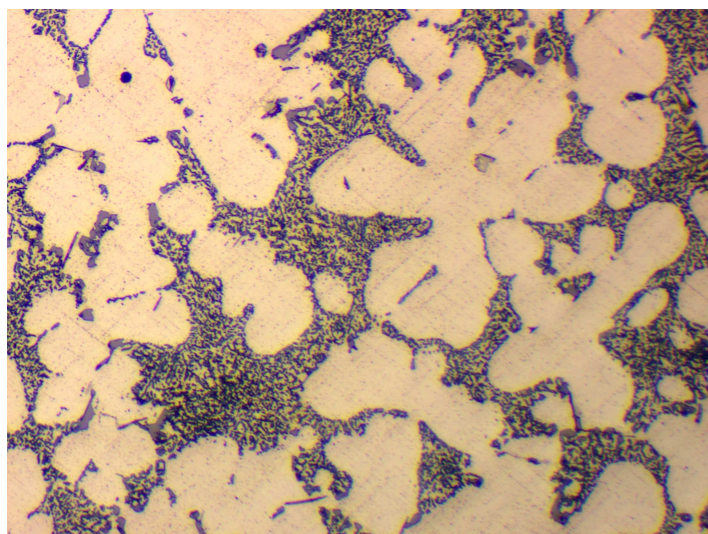
Główne działania nadzorujące narzędzia i metody zarządzania jakością opierają się na potrzebach jakościowych, które są wyznaczane przez konsumentów. Zakres tych działań dotyczy: planowania, organizacji, kierownictwa, a przede wszystkim kontroli [15]. W rozumieniu pojęcia „jakość” w literaturze spotyka się wiele interpretacji tego pojęcia [20], ale opiera się ona przede wszystkim na poprawności wytworzenia wyrobów, które posiadają grupę charakterystycznych cech: estetykę wykonania, użyteczność stosowania oraz spełnienie wymogów stawianych przez klienta [19].

2.2. Aluminium i jego stopy

Podział stopów aluminium związany jest z układem równowagi aluminium z zaznaczeniem zakresów stężenia stopów do przeróbki plastycznej (PN-EN 573-3:2005 „Stopy aluminium do przeróbki plastycznej. Gatunki”) oraz stopów odlewniczych (PN-EN 1706:2001 „Odlewnicze stopy aluminium. Gatunki”). Stopy odlewnicze AlSi znajdują zastosowanie w dziedzinie przemysłu gospodarstwa domowego, produkcji części dla przemysłu lotniczego i motoryzacyjnego [16]. Stopy aluminium charakteryzują się korzystnym parametrem konstrukcyjnym, to znaczy stosunkiem wytrzymałości do ciężaru właściwego, który jest większy niż dla stali, udarność stopów aluminium nie maleje w stosunku do spadku temperatury oraz w niskiej temperaturze posiadają udarność większą, a niżeli stal [7].

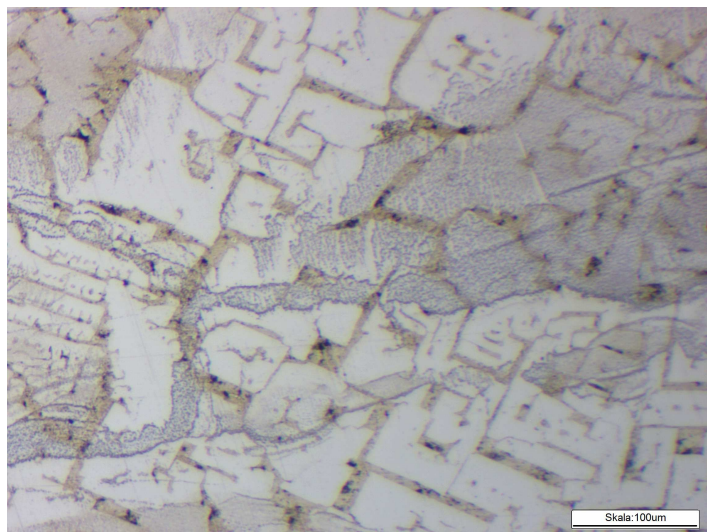
Do stopów odlewniczych aluminium zalicza się zazwyczaj stopy wieloskładnikowe, które posiadają ilość pierwiastków stopowych (5 ÷ 25%), np. z krzemem (siluminy, rys. 2.1); z krzemem i magnezem (rys. 2.2); z krzemem miedzią, magnezem i manganem; z krzemem, miedzią (rys. 2.3), niklem, manganem i magnezem i inne [14]. Charakteryzują się małą gęsto-

ścią wynoszącą $2,7\text{g/cm}^3$, temperatura topnienia wynosi około $660\text{ }^\circ\text{C}$ oraz doskonałym przewodnictwem ciepła i energii [10].

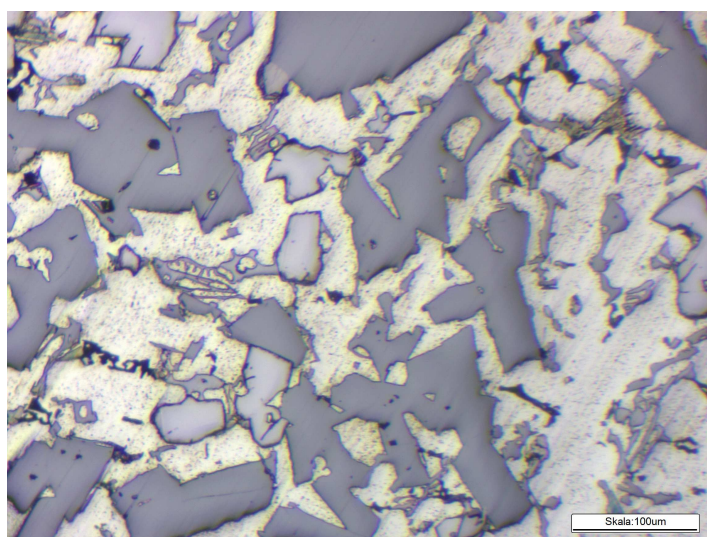


Rysunek 2.1: Mikrostruktura stopu aluminium o zawartości 30% krzemu w powiększeniu 100x, po wytrawieniu odczynnikiem (3% HF)- opracowanie własne

Do cech, które wyróżniają stopy Al-Si zalicza się: dobrą lejność ciekłego metalu, mały skurcz odlewniczy, łatwość obróbki mechanicznej i wysoką trwałość na działania korozyjne. Natomiast stopy przeznaczone do obróbki plastycznej posiadają mniejsze zawartości pierwiastków stopowych [7]. Siluminy są to stopy odlewnicze aluminium z krzemem [11]. Aluminium z krzemem tworzy układ eutektyczny z niską rozpuszczalnością Si (1,65% w temperaturze około $577\text{ }^\circ\text{C}$), jak również niską rozpuszczalnością aluminium w krzemie [5].



Rysunek 2.2: Mikrostruktura stopu aluminium o zawartości 50% miedzi w powiększeniu 100x, po wytrawieniu odczynnikiem (3% HF)- opracowanie własne



Rysunek 2.3: Mikrostruktura stopu aluminium o zawartości 30% krzemu w powiększeniu 100x, po wytrawieniu odczynnikiem (3% HF) - opracowanie własne

Stopy pondeutektyczne i eutektyczne zazwyczaj są modyfikowane sodem w postaci NaF, który zmieszany jest zazwyczaj z NaCl i KCl. Poprzez dodatek sodu następuje spadek temperatury przemiany eutektycznej oraz

przesunięcie punktu eutektycznego do wyższej zawartości krzemu (około 13%). Natomiast siluminy nadeutektyczne modyfikuje się za pomocą fosforu, gdzie fosfor tworzy związek AlP , stanowiący zarodki dla krystalizacji krzemu, w rezultacie czego następuje rozdrobnienie wydzieleń [17]. Siluminy mogą również zawierać inne pierwiastki stopowe, jak miedź, magnez oraz mangan, zwiększające ich wytrzymałość [10]. Modyfikatorem o trwałym działaniu jest stront, który nie traci swojego działania podczas długiego przetrzymywania, a nawet ponownego przetapiania [8].

Stopy $AlSiMg$ należą do siluminów, gdzie poza krzemem (Si), który jest głównym składnikiem stopowym, znajdują się dodatek magnezu (Mg). Magnez umożliwia przeprowadzenie obróbki cieplnej: przesycania i starzenia (inaczej utwardzenia wydzieleniowego)[12]. Proces utwardzenia wydzieleniowego poprawia własności wytrzymałościowe odlewów wykonanych z tych stopów, ponieważ magnez łącząc się z krzemem tworzy związek Mg_2Si , gdzie rozpuszczalność związku Mg_2Si w stałym roztworze aluminium obniża się wraz ze spadkiem temperatury - jest to warunek, który decyduje o przesycaniu stopu [6].

Trójskładnikowe stopy $AlSiMg$ posiadają dodatek magnezu mieszczący się w przedziale od 0,2-0,6%. W praktyce odlewniczej do wykonywania odlewów felg aluminiowych stosuje się głównie stopy podeutektyczne aluminium-magnez o zawartości 7-9% krzemu, w których dodatek magnezu wynosi 0,2-0,4%.

2.3. Proces technologiczny wykonania felg aluminiowych

Proces wykonania felg aluminiowych składa się z szeregu etapów. W skład tego procesu wchodzi:

Topienie aluminium. Aluminium w gąskach transportowane jest z magazynów do pieców topialnych. Materiał ten jest ładowany do pieca za pomocą wózka widłowego lub ręcznie. Po przetopieniu gąsek aluminium w piecu, ciekły metal jest przelewany do kadzi transportowej (optymalna temperatura powinna mieścić się w przedziale $740-760^{\circ}C$), która jest wcześniej wygrzana do odpowiedniej temperatury, w celu zachowania stabilności ciekłego aluminium. Do kadzi przed waniem ciekłego metalu z pieca, dodawany jest modyfikator stopu: zaprawa aluminium-bor. Dodanie tytanu do płynnego metalu poprawia warunki krzepnięcia stopu, powodując tworzenie się większej liczby zarodków krystalizacji. Aluminium po waniu do

kadzi jest transportowane na stanowisko rafinacji. Proces rafinacji polega na zanurzeniu lancy maszyny rafinującej w ciekłym metalu, ustawieniu parametrów: czasu trwania procesu rafinacji i przepływu gazu. Poprzez lance maszyny rafinującej wprowadzany jest azot, który pomaga usuwać wodór, tlenki aluminium i zanieczyszczenia z ciekłego metalu. Czas trwania procesu rafinacji to od 2 do 10 minut. Po zakończonym procesie rafinującym usuwa się z lustra metalu zgary. Przed wlaniem ciekłego metalu do pieców odlewniczych pobiera się próbki do badań na pomiar gęstości oraz kontrolę składu chemicznego [2].

Odlewanie. Ciekły metal z kadzi transportowej wlewany jest do pieców odlewniczych. Odlewanie felg aluminiowych jest to proces odlewania niskociśnieniowego. Napełnienie kokili jest realizowane poprzez wywieranie niskiego ciśnienia wynoszącego 0,8 lub 0,9 bar na powierzchnię ciekłego metalu znajdującego się w piecu odlewniczym. Pod wpływem działania ciśnienia wewnątrz kokili (kokila jest zamontowana na płycie nad piecem odlewniczym) jest wypełniane ciekłym stopem. Podczas krzepnięcia metalu skurcz objętościowy kompensowany jest ciekłym metalem z pieca odlewniczego doprowadzanym rurą zalewową. Odlew felg po wyjęciu z kokili ma temperaturę około 400 °C. Pracownik dokonuje kontroli wizualnej, czy odlew posiada np. wady powierzchniowe, kształtu. Odlewy wadliwe są brakowane, a odlewy nieposiadające wad są cechowane i chłodzone w basenie z wodą o temperaturze minimum 40°C.

Kontrola RTG i wizualna. Po schłodzeniu felgi transportowane są za pomocą podajników rolkowych do urządzeń kontroli rentgenowskiej. Kontrola rentgenowska realizowana jest w sposób automatyczny lub półautomatyczny. W trakcie kontroli RTG wykrywane są wady wewnętrzne: jamy skurczowe, pęcherze gazowe, wtrącenia (np. tlenki aluminium), pęknięcia i przegrzania. Odlewy posiadające wady wewnętrzne są brakowane, a wyroby które nie posiadają wad ponownie poddawane są kontroli wizualnej w celu wychwycenia wad powierzchniowych, tj. zaproszeń, nierówności, obić i innych [2].

Obróbka cieplna. Po kontroli RTG felgi transportowane są do linii obróbki cieplnej. Linia obróbki cieplnej składa się z dwóch pieców. Przesycanie stopów aluminium odbywa się w temperaturze około 535 °C, w czasie 6 godzin i 20 minut. Polega ono na nagraniu odlewów do temperatury powyżej linii granicznej rozpuszczalności składników stopowych, bliskiej temperaturze początku topnienia. Proces ten zapewnia maksymalne rozpuszczenie się składników stopowych w metalu. Po przesycaniu felgi chłodzone są w zbiornikach z wodą o temperaturze 80 °C, przy czym czas wstępnego

chłodzenia (odlewy zanurzone w wodzie) musi być krótszy niż 20 sekund. Następnie felgi poddawane są procesowi starzenia w temperaturze 155 °C w czasie 6 godzin. Sztuczne starzenie to proces polegający na wygrzewaniu odlewów w podwyższonej temperaturze i następnie powolnym schładzaniu. Proces ten powoduje utrwalenie struktury oraz właściwości mechanicznych odlewów.

Proces obróbki mechanicznej. Po procesie obróbki cieplnej felgi poddawane są obróbce maszynowej, która może być realizowana zarówno na liniach manualnych, jak i w celach zrobotyzowanych. Pierwszą operacją wykonywaną na odlewach jest toczenie na obrabiarkach numerycznych. Podczas procesu toczonej jest na gotowo otwór centralny, cała zewnętrzna i wewnętrzna strona bieżni koła, dekielki. Po wytoczeniu felg sprawdza się prawidłowość wykonania średnicy otworu centralnego przy pomocy sprawdzianu (stroną przechodnią i nieprzechodnią), szerokości dekielka, wad obróbczych, np. gwint, usok na powierzchni toczonej. Kolejną czynnością jest wiercenie otworów pod śruby mocujące i otworu pod zawór wentyla. Po wykonaniu wyżej wspomnianych czynności przeprowadza się, przy użyciu odpowiednich sprawdzianów, kontrolę średnicy rozstawu otworu śrub mocujących, grubości ścianki otworu pod zawór wentyla oraz głębokości wiercenia otworów mocujących [2].

Kontrola wyważenia dynamicznego i statycznego. Felgi po procesie obróbki mechanicznej transportowane są do myjki automatycznej, a po ich umyciu i wysuszeniu przeprowadzona jest kontrola wyważenia. Sprawdzane jest tu wyważenie statyczne (czyli sumaryczna wartość całej felgi) oraz wyważenie dynamiczne (czyli osobno wartość dla przedniego i tylnego kołnierza).

Kontrola szczelności. Kolejny etap to sprawdzenie szczelności felg, które odbywa się na automatycznych urządzeniach. Gazem roboczym wykorzystywanym do pomiaru szczelności jest mieszanina powietrza i helu.

Proces obróbki wykończeniowej. Po badaniu szczelności felgi transportowane są do stanowisk ręcznego ogradowania, gdzie przy użyciu freza usuwane są ostre krawędzie między szprychami. Po ogradowaniu koło, poddawane jest ostatecznej obróbce powierzchni, gdzie przy użyciu ręcznych szlifierek pneumatycznych usuwane są pozostałości po frezach.

Lakierowanie. Na linii lakierniczej wykonywany jest proces lakierowania 3-warstwowego, czyli pokrycie proszkiem i dwukrotne lakierowanie mokre lakierem rozpuszczalnikowym [3]. Proces lakierowania w pierwszym etapie pokrycia proszkiem składa się z: zawieszenia felg na linii transportowej, zabiegu odtłuszczenia wstępnego i zasadniczego, płukania, deoksy-

dacji (odtlenianie ma za zadanie usunięcie z powierzchni felg tlenków aluminium, które powstają podczas obróbki cieplnej), naniesie powłoki tytanocyrykon (służy do wytworzenia na powierzchni felg warstwy antykorozyjnej, zapewniając równocześnie dobrą przyczepność lakieru), płukanie wodą zdemineralizowaną (pozbawioną soli mineralnych) w celu zapewnienia dobrej przyczepności lakieru oraz idealnej czystości powierzchni koła, zatykanie otworów pod śruby mocujące przy użyciu specjalnych zatyczek uniemożliwiających osadzenie się proszku na powierzchni styku ze śrubą mocującą. Po tych czynnościach następuje lakierowanie proszkowe metodą elektrostatyczną zapewniającą równomierne pokrycie proszkiem powierzchni felg ze wszystkich stron, lakierowanie na mokro przez nałożenie lakieru bazowego, a następnie bezbarwnego metodą natryskową.

Kontrola po procesie lakierowania. Po procesie lakierowania odbywa się kontrola ostateczna powierzchni koła, której zadaniem jest wykrycie wad lakierniczych (np. zacieki, brud w proszku gruntowym), obróbczych (np. obicia, grat, przeszlifowania) i odlewniczych (np. nierówności, zaprószenia). Bada się przyczepność lakieru, odcień lakieru przy użyciu płytek wzorcowych z danym odcieniem lakieru oraz grubość powłoki warstwy lakierniczej przy użyciu miernika grubości powłoki lakierniczej. Felgi nieposiadające niezgodności kierowane są na dział pakowni, gdzie są pakowane, a felgi posiadające niezgodności do poprawy [2].

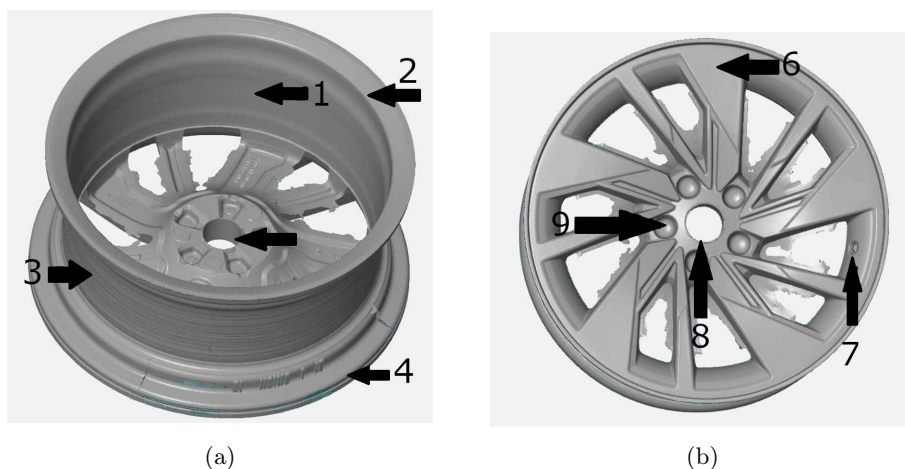
Dodatkowo felgi poddawane są badaniom laboratoryjnym. W skład tych badań wchodzi: badanie odporności na korozję w warunkach sztucznego zabrudzenia, badanie odporności na korozję w mgie solnej, badanie na działanie niskich temperatur, badanie odporności na działanie wody i pary wodnej, badanie odporności warstwy lakieru na uszkodzenia mechaniczne, badanie wytrzymałości (próba zrywania), badanie twardościomierzem Brinella oraz analiza mikroporowatości. Badania prowadzone w laboratorium weryfikują jakość produkowanych odlewów aluminiowych.

2.4. Analiza procesu produkcyjnego felg aluminiowych w oparciu o dane statystyczne.

W celu zminimalizowania przyczyn powstawania wad w felgach aluminiowych, konieczne jest prowadzenie analizy danych o ilości pojawiania się wad oraz przyczyn mających wpływ na ich występowanie. Analiza procesu technologicznego obejmowała okres dwóch lat. Przeprowadzenie analizy rozpoczęto od:

- określenia, jakie wady najczęściej występują;
- określenia ilości występowania danego rodzaju wad;
- wykonania tabel przedstawiających ilość występowania wad w poszczególnych kwartałach.

Podczas dokonania analizy rocznych sum występowania wad w przedsiębiorstwie produkcyjnym zauważono, że w firmie produkującej felgi aluminiowe dochodzi do powstawania wad/niezgodności na każdym etapie produkcyjnym. Powstające wady powodują obniżenie jakości wyrobu gotowego, wydłużenie czasu dostaw do klientów, powodując jednocześnie straty finansowe.



Rysunek 2.4: Odlew felgi aluminiowej: (1) bieżnia wewnątrz, (2) dolny rant, (3) bieżnia zewnętrzna, (4) górny rant, (5) otwór centralny, (6) lico, (7) otwór pod zawór wentyla, (8) dekielka, (9) otwór pod śruby mocujące [2]

Analizując wyniki badań, wady występujące w trakcie procesu technologicznego felg aluminiowych podzielono na następujące grupy: wady odlewnicze (zewnętrzne i wewnętrzne na powierzchni surowej i lakierowanej), wady mechaniczne (zewnętrzne na powierzchni obrabianej mechanicznie), wady lakiernicze (zewnętrzne, występujące podczas procesu lakierowania). Wady, które najczęściej występują podczas procesu produkcyjnego felg to: 1) wady powierzchni, 2) inne wady odlewnicze, 3) złe polerowanie, 4) czarne wtrącenia i punkty, 5) obicia, 6) porowatość bieżni zewnętrzna/wewnętrzna, 7) pęcherze gazowe na licu, 8) brud w proszku gruntowym, 9) przeszlifowanie.

wania na licu, 10) inne wady obróbcze, 11) wióra, 12) wady po poprawach, 13) kratery, 14) inne wady lakiernicze.

Tablica 2.1: Ilość wad występujących w procesie produkcyjnym felg aluminiowych w roku pierwszym [3]

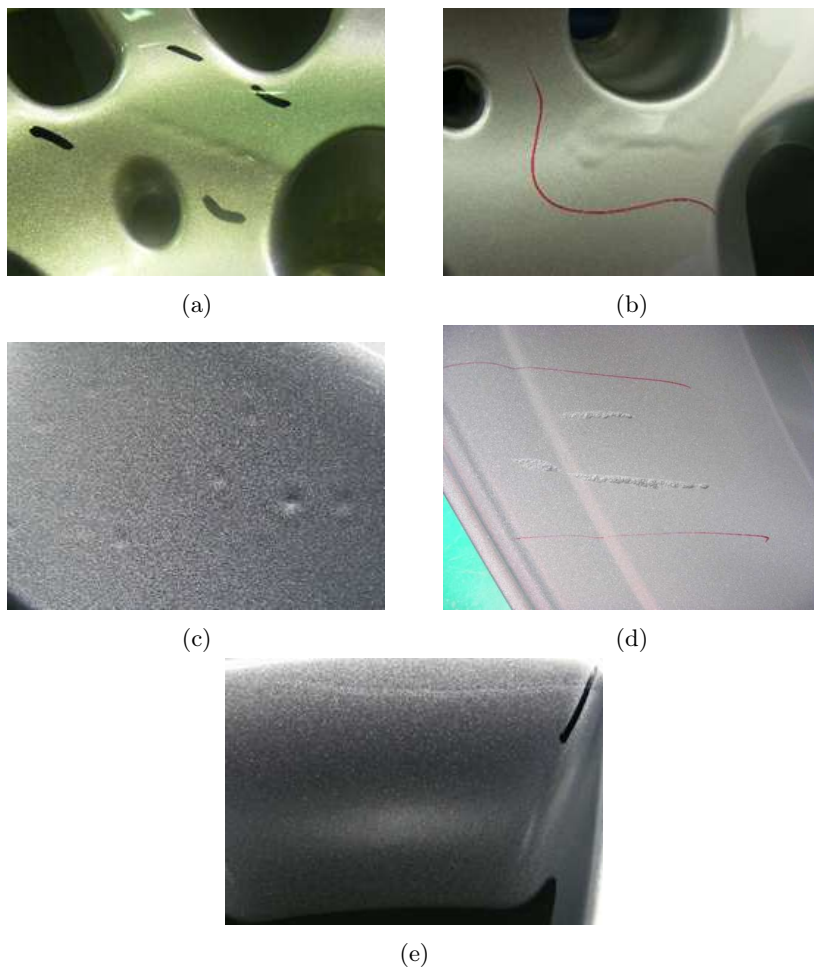
Nr wady	Kwartał I	Kwartał II	Kwartał III	Kwartał IV	Suma kwartałów	Udział %
1	19 300	8300	15 000	15 600	58 200	7,45%
2	26 600	11 100	20 600	20 200	78 700	10,08%
3	21 300	6600	12 100	14 200	54 200	6,94%
4	12 500	3127	5300	8400	29 327	3,76%
5	16 500	4624	12 500	10 200	43 824	5,61%
6	48 000	23 500	57 000	54 000	182 500	23,38%
7	6000	3110	5200	7700	22 010	2,82%
8	21 500	8014	19 700	23 170	72 384	9,27%
9	6100	2013	4400	4700	17 213	2,20%
10	8700	4700	7400	8800	29 600	3,79%
11	11 200	7940	10 700	15 100	44 940	5,76%
12	22 200	8100	17 300	20 400	68 000	8,71%
13	4200	2100	7000	5800	19 100	2,45%
14	21 300	8400	15 600	15 400	60 700	7,78%
Suma	245 400	101 628	210 000	223 670	780698	100%

Tablica 2.2: Ilość wad występujących w procesie produkcyjnym felg aluminiowych w roku drugim [3]

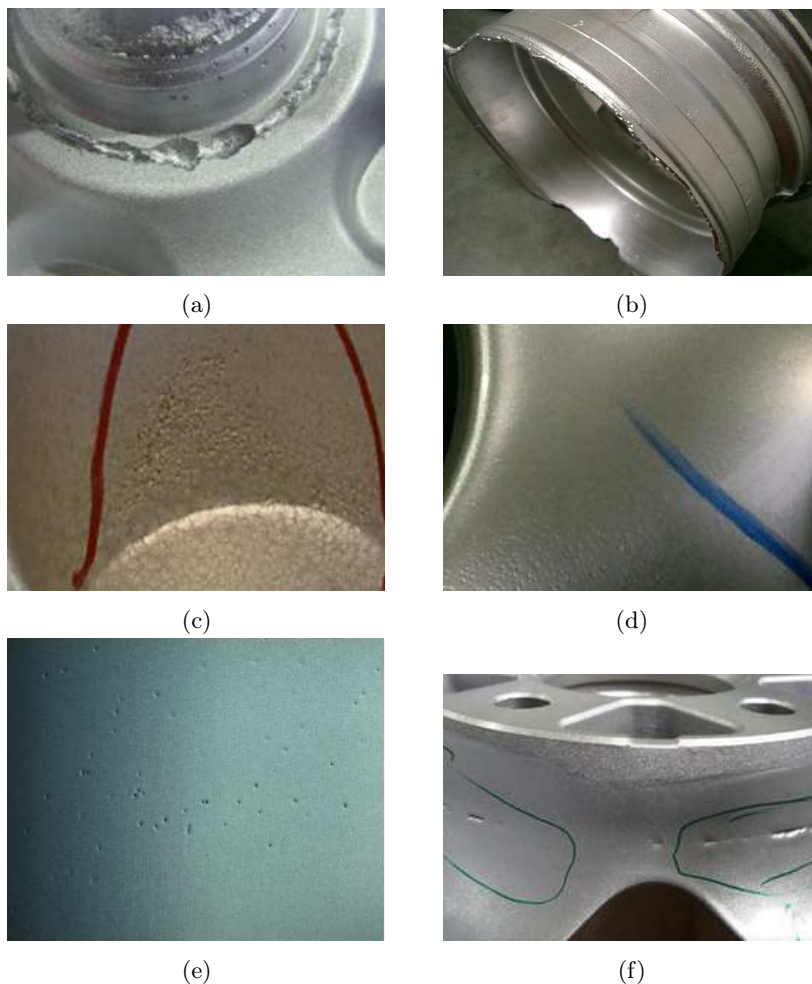
Nr wady	Kwartał I	Kwartał II	Kwartał III	Kwartał IV	Suma kwartałów	Udział %
1	19 300	8300	15 000	15 600	58 200	7,45%
2	26 600	11 100	20 600	20 200	78 700	10,08%
3	21 300	6600	12 100	14 200	54 200	6,94%
4	12 500	3127	5300	8400	29 327	3,76%
5	16 500	4624	12 500	10 200	43 824	5,61%
6	48 000	23 500	57 000	54 000	182 500	23,38%
7	6000	3110	5200	7700	22 010	2,82%
8	21 500	8014	19 700	23 170	72 384	9,27%
9	6100	2013	4400	4700	17 213	2,20%
10	8700	4700	7400	8800	29 600	3,79%
11	11 200	7940	10 700	15 100	44 940	5,76%
12	22 200	8100	17 300	20 400	68 000	8,71%
13	4200	2100	7000	5800	19 100	2,45%
14	21 300	8400	15 600	15 400	60 700	7,78%
Suma	245 400	101 628	210 000	223 670	780698	100%

Z dokonanej analizy wynika, że wady występujące w procesie produkcyjnym obręczy samochodowych to: wady powierzchni (wżery, zaprószenia, pasta, chropowatość), inne wady odlewnicze (wyrwana zalewka, niedolania), złe polerowanie lica (działania specjalne), czarne punkty i wtrącenia, obicia (rant, lico koła), porowatość wewnętrzna i zewnętrzna, pęcherze gazowe na licu, brud w proszku gruntowym, przeszlifowania na licu, inne obróbcze (gwint, uskok na powierzchni obrabianej), wióra, wady po poprawach, krater, inne wady lakiernicze (zacieki, uszkodzenia proszku). Rysunki 2.5 i 2.6 przedstawiają przykładowe wady odlewnicze, mechaniczne i lakiernicze.

Na podstawie danych statystycznych ilości występowania wad na feldzie aluminiowej wykonano wykresy 2.7 oraz 2.8 przedstawiające występowanie danej wady w 4 kwartałach roku pierwszego i drugiego, a rysunek 2.9. przedstawia porównanie występowania wszystkich wymienionych wad w skali roku pierwszego i drugiego.

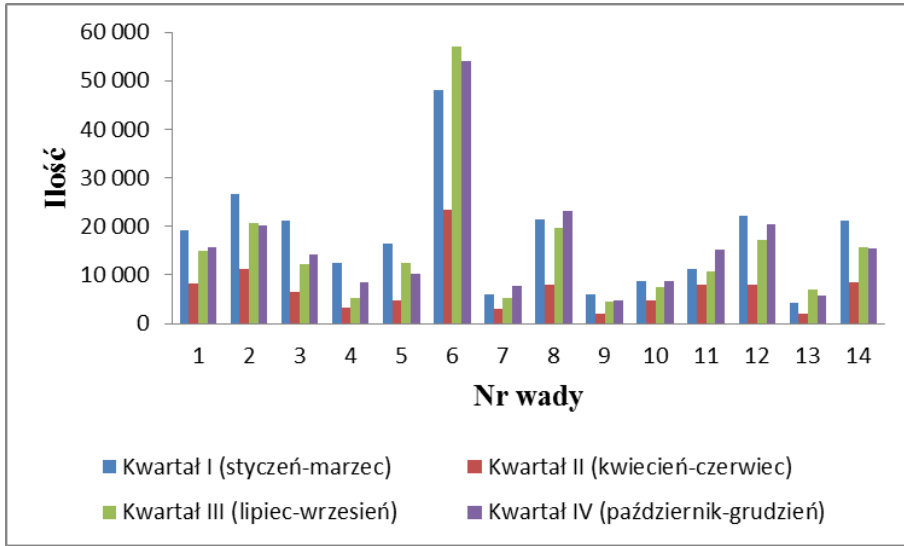


Rysunek 2.5: Przykładowe wady lakiernicze na powierzchni lakierowanej: (a) wady po poprawach (wada nie została poprawiona i poddana ponownemu procesowi lakierowania), (b) brud w proszku gruntowym, (c) katery na powierzchni lica, (d) inne lakiernicze, (e) zacieki lakieru [2]

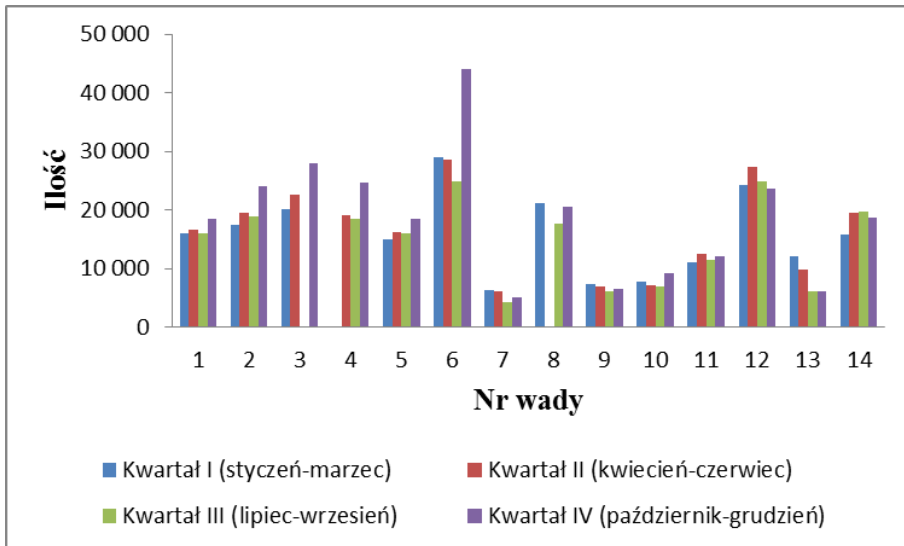


Rysunek 2.6: Przykładowe wady odlewnicze występujące na powierzchni surowej i lakierowanej: (a) wyrwania przy dekielku, (b) niedolany rant, (c) wżery w otworach pod śruby mocujące, (d) pęcherze gazowe na powierzchni lakierowanej, (e) porowatość bieżna (zewnętrzna/wewnętrzna), (f) wyrwanie na łączeniu wkładki rozety [2]

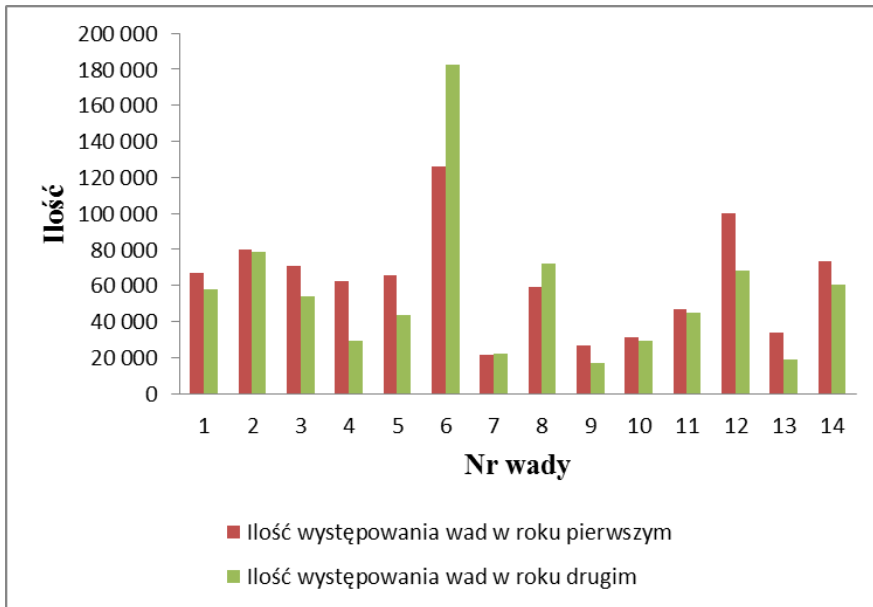
Po dokonaniu analizy, największymi problemami na przełomie dwóch lat jest występowanie: porowatości zewnętrznej i wewnętrznej, wad po poprawach, wad lakierniczych (zacieki lakieru, brud w proszku gruntowym), wad powierzchni (niedolania, zaprószenia, wżery, pęcherze gazowe), proces obróbki specjalnej - polerowanie lica koła, czarne punkty i wtrącenia oraz obicia występujące na rancie i licu.



Rysunek 2.7: Ilość wad przedstawionych w tab. 2.1 występująca w roku pierwszym [3]



Rysunek 2.8: Ilość wad przedstawionych w tab. 2.2 występująca w roku drugim [3]



Rysunek 2.9: Zestawienie ilości wad przedstawionych w tab. 2.1 i tab. 2.2 w roku pierwszym i drugim [3]

W celu minimalizacji wad odlewniczych należy zaprojektować odpowiednie kanały odpowietrzające formę odlewniczą, przy pomocy których nastąpi usunięcie zbędnego powietrza i gazów z wnętrza formy, utrzymywanie stałych parametrów temperatury topienia i odlewania oraz dokonywać stałej kontroli procesu rafinacji ciekłego metalu i odlewania.

Kolejną grupą wad występujących na felgach aluminiowych są wady mechaniczne, które powodują wady przedstawione w tabeli 2.1 i 2.2, tj. obicia na rancie i licu koła. Do powstania wad mechanicznych możemy zaliczyć m.in. niewłaściwą pracę maszyny obróbczej, nieodpowiednio dobrane narzędzia i parametry obróbki powodujące np. przyklejone wióra, gwint, uskoki na powierzchni obrabianej. W celu minimalizacji powstawania wad mechanicznych należy dokonywać częstych konserwacji maszyn obróbczych oraz prowadzić dodatkowe szkolenia dla pracowników.

Podczas procesu technologicznego występują liczne wady lakiernicze. Do wad lakierniczych, które występują na powierzchni lakierowanej zaliczamy: kratery na powierzchni licowej koła, brud w proszku gruntowym oraz zacieki lakiernicze.

Występowanie wad odlewniczych, mechanicznych oraz lakierniczych powoduje wydłużenie czasu realizacji zamówień oraz straty finansowe.

2.5. Podsumowanie

Obecnie jakość produkowanych wyrobów przez firmy musi być na najwyższym poziomie, aby spełnić wymagania klientów. Wyniki z przeprowadzonej analizy, które uzyskano na podstawie danych statystycznych pozwoliły na identyfikację najistotniejszych wad na felgach aluminiowych, z punktu widzenia ilości występowania.

Wady powstające na odlewach aluminiowych powodują duże straty finansowe, opóźnienia z zamówieniami oraz reklamacjami klienta.

Na podstawie otrzymanych wyników, należy podjąć i wdrożyć działania zapobiegawcze i korygujące w celu poprawy procesu produkcyjnego. Przedstawione wyniki pozwoliły określić te czynniki, które w znacznym stopniu wpływają negatywnie na jakość wyrobów. W przedsiębiorstwie należy wykorzystywać narzędzia jakościowe, które pozwolą na określenie przyczyn i skutków występowania wad.

Bibliografia

- [1] Svobodova J. Cais J., Weiss V. Relation between porosity and mechanical properties of Al-Si alloys produced by low-pressure casting. *Archives of Foundry Engineering*, 20:97–102, 2014.
- [2] Produkcja felg aluminiowych. *Proces produkcyjny*. Materiały niepublikowane, Polska, 2018.
- [3] Produkcja felg aluminiowych-dane statystyczne. *Dokumentacja produkcyjna*. Materiały niepublikowane, Polska, 2019-2020.
- [4] Lech Z. Górny Z. *Odlewanie kokilowe stopów metali nieżelaznych*. WNT, Warszawa, 1975.
- [5] Prabhu K. M. Hegde S. Modification of eutectic silicon in Al-Si alloys. *J Mater Sci*, 24:3009–3027, 2008.
- [6] Chalupova M. Hurtalova L., Tillova E. The structure analysis of secondary (recycled) AlSi9Cu3 cast alloy with and without heat treatment. *Engineering Transactions*, 61 nr 3:197–218, 2013.
- [7] Pegza J. Determination through use of atnd method of impact strength of 359.0 alloy modified with strontium. *International Journal of Computational Engineering Research*, 3 nr 2:82–85, 2013.
- [8] Wesolowski K. *Metaloznastwo i obróbka cieplna*. WNT, Warszawa, 1972.
- [9] Tchórz A. Krzak I. Zastosowanie rengenowskiej tomografii komputerowej do wspomaganie badań materiałowych odlewów. *Prace Instytutu Odlewnictwa*, 55 nr 3:33–42, 2015.
- [10] Guthy H. V. Makhlof M. M. The aluminium-silicon eutectic reaction: Mechanisms and crystallography. *Journal Light Metals*, 2/1:199–218, 2001.

- [11] David Neff. *Casting defects*. American Foundry Society, USA, 2011.
- [12] Stachowicz F. Opiekun Z., Orłowicz W. *Techniki wytwarzania*. Oficyna Wydawnicza Politechniki Rzeszowskiej, Rzeszów, 1997.
- [13] Kiełbus A. Poloczek Ł. Wpływ czynników technologicznych na jakość odlewów ze stopów aluminium. *Zarządzanie Przedsiębiorstwem*, 2:14–19, 2016.
- [14] Romankiewicz F. Romankiewicz R. Modyfikacja siluminu AlSi7. *Archiwum Technologii Maszyn i Automatyzacji*, 1:181–187, 2004.
- [15] Kluska-Nawarecka S. *Metody komputerowe wspomagania diagnostyki wad odlewów*. Instytut Odlewnictwa, Kraków, 1999.
- [16] Pietrowski S. *Siluminy*. Wydawnictwo Politechniki Łódzkiej, Łódź, 2001.
- [17] Fałęcki Z. *Analiza wad odlewów*. WNT, Warszawa, 1997.
- [18] Lunarski J. *Zarządzanie jakością. Standardy i zasady*. WNT, Warszawa, 2008.
- [19] Dańko R. Łuszczak M. Stan zagadnienia w zakresie odlewania dużych odlewów strukturalnych ze stopów aluminium. *Archives of Foundry Engineering*, 13 nr 3:113–116, 2013.
- [20] Zawadzka K. Łybacki W. Wspomaganie diagnostyki wad odlewów narzędzami zarządzania jakością. *Archiwum Technologii Maszyn i Automatyzacji*, 28 nr 1:89–101, 2008.

Analysis of the defects of the technological process of aluminum rims

Abstract: The first parts of the chapter contain an introduction, information on aluminum, Al-Si-Mg alloys used in the production of aluminum rims, the production process of rims from the melting process of aluminum alloys to the packaging process, and taking into account the conducted laboratory tests. In the fourth part, an analysis of the technological process of aluminum wheels is presented, in which the most common defects that cause production losses are presented. The analysis of the production process took 2 years and, on the basis of statistical data, the number of occurrences of a given defect was graphically presented and the reasons for the occurrence of these defects were presented, which resulted in a reduction in the quality of the manufactured product.

3. Wyznaczanie trwałości zmęczeniowej lekkich statków powietrznych o konstrukcji półskorupowej

JÓZEF BRZĘCZEK¹

POLITECHNIKA RZESZOWSKA, J.BRZECZEK@PRZ.EDU.PL

Streszczenie Artykuł przedstawia aktualne podejście do przygotowania i prowadzenia badań zmęczeniowych oraz określania trwałości eksploatacyjnej płatowców. W treści omówione zostały sposoby pozyskiwania danych z obciążeń statków powietrznych w trakcie ich eksploatacji, opracowanie zebranych obciążeń losowych i przygotowanie spektrów obciążeń do prowadzenia dowodowych badań zmęczeniowych. W drugiej części artykułu przedstawione zostały procesy dowodzenia trwałości eksploatacyjnej podwozi statków powietrznych i badania związane z określaniem trwałości linkowych układów sterowania. Na końcu opracowania przedstawiono autorskie podejście do analiz trwałości zmęczeniowej linek układów sterowania opartych na obciążeniach rzeczywistych, w którym zaproponowano analizę związaną z losowym obciążeniem i odkształceniem, co odpowiada rzeczywistym procesom zużywania linek, układów prowadzących i kół linyowych.

3.1. Wprowadzenie

Konieczność teoretycznych i dowodowych analiz degradacji sztywności i wytrzymałości struktur lotniczych i zespołów statków powietrznych związana jest z szybkim rozwojem lotnictwa komercyjnego po II wojnie światowej

¹ORCID: 0000-0003-0306-5881, Wydział Mechaniczno-Technologiczny Politechniki Rzeszowskiej, Kwiatkowskiego 4, 37-450 Stalowa Wola

i katastrofami pierwszego komunikacyjnego samolotu odrzutowego Comet w 1953 i 1954 roku. Zjawisko zmęczenia materiałów metalowych i analizy trwałości zmęczeniowej oparte na metodach deterministycznych są znane od połowy XIX wieku. Niemiecki inżynier kolejowy A. Wöhler badający zjawisko zniszczenia zmęczeniowego opracował koncepcję wykresów zmęczeniowych znanych jako krzywe S-N². Przy projektowaniu i konstruowaniu części obiektów technicznych stosuje się zwykle zasadę przyjmowania naprężeń dopuszczalnych, gwarantujących nieograniczoną wytrzymałość zmęczeniową. W lotnictwie, z uwagi na ograniczony okres eksploatacji statków powietrznych i dążenie do minimalizacji masy własnej statku powietrznego, przyjmuje się współcześnie określanie ograniczonej trwałości zmęczeniowej opartej na rzeczywistych obciążeniach z określonym zapasem bezpieczeństwa w okresie bezpiecznego użytkowania (resursu). Przyjmowane poziomy naprężeń są wyższe od granicy zmęczenia nieograniczonego struktury płatowców przy losowym charakterze obciążeń. W ogólnym przypadku obciążenia eksploatacyjne statków powietrznych składają się z obciążeń zdeteminowanych np. praca układów napędowych samolotu i obciążeń o przebiegach losowych (reakcja pilota, burzliwość atmosfery, stan nawierzchni pasów startowych itp.) wynikających z profilu eksploatacji i rzeczywistego wykorzystania. Dla struktur płatowców przyjmuje się zasadę definiowania trwałości zmęczeniowej w postaci okresów bezpiecznego użytkowania w mierze eksploatacyjnej (godziny lotu, starto-ładowania). Wpływ rzeczywistych obciążeń statku powietrznego w powiązaniu z jego parametrami użytkowymi przedstawia Rys. 3.1. W oparciu o przeznaczenie statku powietrznego, rzeczywisty profil eksploatacyjny i związane obciążenia opracowywane są spektra obciążeń eksploatacyjnych.

Obliczeniowe analizy degradacji konstrukcji powodowanej obciążeniami losowymi, oparte na liniowej kumulacji uszkodzeń zmęczeniowych, zostały zaproponowane w 1924 roku przez Palmgrena. W 1945 roku [20] Miner rozwinął podaną wcześniej hipotezę Palmgrena. Model ten, popularny w zmęczeniowych analizach metalowych struktur półskorupowych, nosi nazwę hipotezy Palmgrena–Minera (P-M) i w praktyce jest wciąż stosowany, mimo, że wprowadzono już ulepszone metody przygotowania prób i analiz zmęczeniowych [5][9][18][22].

Określenie i dowodzenie trwałości eksploatacyjnej następuje w kilku etapach. Pierwszym jest zebranie rzeczywistych danych eksploatacyjnych, co

² Wykres naprężeń w funkcji liczby cykli do zniszczenia. Akronimy S -N od ang. Stress vs. Number of cycle.

w powiązaniu z przypisaniem do kategorii³ statku powietrznego np. zgodnie z [5] i profilem eksploatacji pozwala na określenie spektrum obciążeń eksploatacyjnych. Spektra obciążeń stanowią punkt wyjściowy dowodzenia trwałości eksploatacyjnej struktury płatowca i prawnej akceptacji wyników w postaci dokumentów certyfikacyjnych. Z punktu widzenia wykazania trwałości zmęczeniowej struktury płatowców możliwe są trzy rozwiązania:

1. trwałość eksploatacyjna wykazywana jest drogą pełnoskalowych badań zmęczeniowych;
2. trwałość eksploatacyjna dowodzona jest w oparciu o badania zmęczeniowe wybranego elementu struktury, zwykle najbardziej obciążonego z punktu widzenia trwałości zmęczeniowej;
3. trwałość eksploatacyjna wykazywana jest drogą analiz teoretycznych i obliczeń.

Większość parametrów używanych do wykazywania trwałości eksploatacyjnej (niezależnie od przyjętej metody⁴) z przyczyn obiektywnych podlega rozrzutom o charakterze losowym np.: rozrzuty dokładności pomiarów, rozrzuty charakterystyk materiałowych, rozrzuty charakterystyk geometrycznych, błędy wykonawcze i montażowe itp. Zatem uzyskane wyniki badań i analiz będą również podlegały rozkładowi losowym. Aby skompensować losowy charakter uzyskanych wyników wprowadzono współczynniki odpowiednio do przyjętej metody dowodzenia trwałości eksploatacyjnej. Współczynniki te wykorzystywane są jako dzielniki wartości uzyskanych w wyniku prób lub obliczeń trwałości eksploatacyjnej. I tak zgodnie z [5] dla badań zmęczeniowych pełnoskalowych współczynnik ten przyjmowany jest w zakresie 3 – 4 odpowiednio dla więcej niż jednej próbki, dla trwałości zmęczeniowej wykazywanej na jednej próbce w zakresie 5 – 7, a przy zastosowaniu analiz teoretycznych wymieniony współczynnik wynosi od 7 do 8. Wartość współczynników zależy od szczegółów związanych ze sposobem dowodzenia trwałości i podlega akceptacji przez zespół certyfikacyjny nadzoru lotniczego.

Widmo obciążeń eksploatacyjnych w pierwszym przybliżeniu będzie wynikać z obciążeń zdeterminowanych określonymi, wybranymi przepisami budowy statków powietrznych w powiązaniu z przyjętą kategorią samolotu lub

³ Jednym z elementów przypisania jest maksymalna masa statku powietrznego w locie.

⁴ W przypadku statków powietrznych polegających certyfikacji, przyjęta metoda musi uzyskać akceptację Nadzoru Lotniczego prowadzącego proces certyfikacyjny.

szybowca. Wartości dopuszczalnych obciążeń w locie, po potwierdzeniu próbami, będą stanowiły ograniczenia eksploatacyjne dla przyjętych warunków projektowych. Ostateczne ograniczenia eksploatacyjne stanowią konserwatywną analizę wymagań przepisów, kategorii statku powietrznego i rzeczywistych wyników prób w powiązaniu z charakterystykami aerodynamicznymi i osiągowymi płatowca (w tym moc zabudowanego zespołu napędowego). Powiązania podanych wymagań przedstawia Rysunek 3.1, a na Rysunku 3.2 przedstawiono przykładową obwiednię obciążeń sterowanych i od podmuchów.

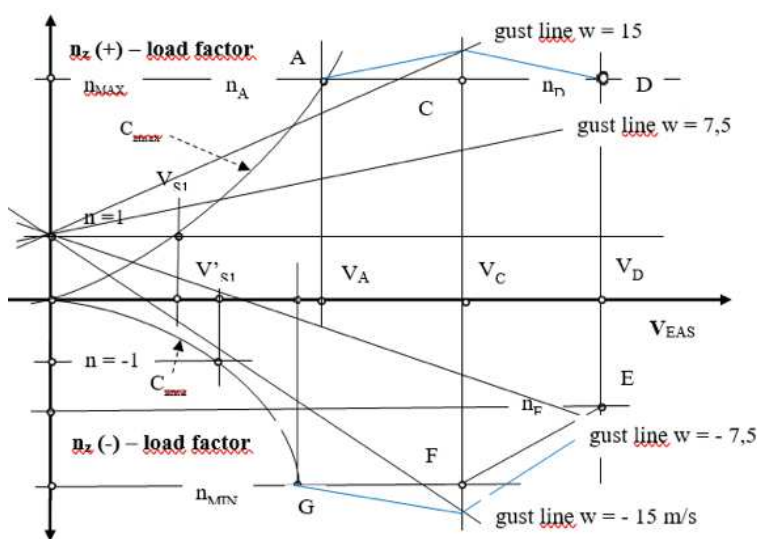


Rysunek 3.1: Obciążenia statków powietrznych i ich powiązanie z parametrami eksploatacyjnymi i trwałością eksploatacyjną (opracowanie własne)

W opracowaniu przedstawiono procesy przygotowania spektrów obciążeń symetrycznych (X, Z) zgodnie z Rysunkiem 3.3 oraz przygotowanie danych do prób i przeprowadzenie prób zmęczeniowych, oraz określanie trwałości eksploatacyjnej statków powietrznych o konstrukcji metalowej półskorupowej. W rozdziale przedstawiono zasady przygotowywania spektrów obciążeń i definiowania zespołów struktury determinujących zmęczeniową trwałość eksploatacyjną w przyjętych miarach. W rozważaniach pominięte zostały obciążenia związane ze stanami awaryjnymi i tzw. brutalną obsługą, które nie są ujmowane w analizach trwałości zmęczeniowej oraz obciążenia dla wodnosamolotów i łodzi latających. Wymienione nieujęte obciążenia traktowane są jako doraźne i uwzględniane w analizach wytrzymałościowych na innych zasadach. Symetryczne obciążenia projektowe traktowane jako obciążenia dopuszczalne odniesione do SC^5 . Rysunek 3.3 przedstawia zdeterminowaną obwiednię obciążeń starowanych i od podmuchów, która

⁵ Oznacza środek masy samolotu W prezentacji pominięto wpływ zmiany masy sa-

wynika z dysponowanych charakterystyk aerodynamicznych samolotu np. C_{zmax} , parametrami osiągowymi (zespół napędowy) i ograniczeniami prawnymi w postaci przepisów budowy statków powietrznych (przeznaczenie i przyjęta kategoria). Przykład obwiedni obciążeń sterowanych i od podmuchów (projektowana jest dla maksymalnej masy w locie) przedstawia Rysunek 3.2.



Rysunek 3.2: Obwiednia obciążeń sterowanych i od podmuchów zgodnie z [5] (opracowanie własne)

Profile eksploatacji statków powietrznych wynikają z ich przeznaczenia określonego na etapie projektowania i konstruowania oraz rzeczywistego wykorzystania eksploatacyjnego. Spektrum obciążeń statku powietrznego jest budowane na bazie rzeczywistych obciążeń realizowanych w misjach lotniczych, z uwzględnieniem nałożonych ograniczeń np. prędkość lotu w burzliwej atmosferze które wynikają z przyjętych przepisów budowy, oraz ograniczeń nałożonych przez producenta i powszechnie obowiązującego prawa. Ponieważ obciążenia symetryczne są wymiarujące trwałość zmęczeniową płatowca stąd podstawowe badania i analizy dotyczą obciążeń w płaszczyźnie Z, X na Rysunku 3.3.

Przy założeniu spełnienia warunków równowagi w locie ustalonym, zgodnie z przyjętym układem współrzędnych Rysunku 3.3 i pewnych uproszczeniach, wartości sił i momentów względem SC statku powietrznego można

molotu, położenia mas skupionych na wartość obciążenia w locie.

zapisać w postaci wzorów:

1. dla wypadkowej siły na osi Z (3.1):

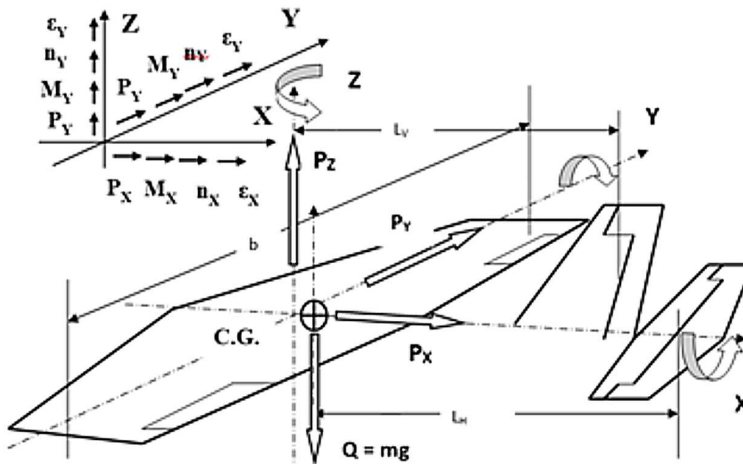
$$P_z = \sum_{i=1}^k P_{zi} = \sum_{i=1}^k \frac{1}{2} \rho V^2 S_i C_{zi} + \sum_{j=1}^n g_z m_j + \sum_{k=1}^m P_{sz} = 0 \quad (3.1)$$

2. dla sił na oś X (3.2);

$$P_x = \sum_{i=1}^k P_{xi} = \sum_{i=1}^k \frac{1}{2} \rho V^2 S_i C_{xi} + \sum_{j=1}^n g_x m_j + \sum_{k=1}^m P_{sx} = 0 \quad (3.2)$$

3. dla sił bocznych oś Y (3.3);

$$P_y = \sum_{i=1}^k P_{yi} = \sum_{i=1}^k \frac{1}{2} \rho V^2 S_i C_{yi} + \sum_{j=1}^n g_y m_j + \sum_{k=1}^m P_{sy} = 0 \quad (3.3)$$



Rysunek 3.3: Układ współrzędnych. Przedstawiony układ współrzędnych prostokątnych nie jest układem prawoskrętnym. W literaturze i praktyce spotykana jest jego modyfikacja z umową o dodatnich wartościach analizowanych wielkości i oznaczenia przyjęte do analiz aerodynamicznych i obciążeń dla statku powietrznego (opracowanie własne bez uwzględnienia siły ciągu)

Momenty wg SC zgodnie z przyjętym układem współrzędnych (M, L, N) na Rysunku 3.3 opisane są wzorami:

1. dla momentów pochylających wg osi Y (3.4):

$$M = M_y = \sum_{i=1}^k M_{yi} = \sum_{i=1}^k \frac{1}{2} \rho V^2 S_{xi} l_a C_{myi} = 0 \quad (3.4)$$

2. dla momentów przechylających wg osi X (3.5):

$$L = M_x = \sum_{i=1}^k M_{xi} = \sum_{i=1}^k \frac{1}{2} \rho V^2 S_{yi} b C_{mli} = 0 \quad (3.5)$$

3. dla momentów odchylających wg osi Z (3.6):

$$N = M_z = \sum_{i=1}^k M_{zi} = \sum_{i=1}^k \frac{1}{2} \rho V^2 S_{zi} b C_{mvi} = 0 \quad (3.6)$$

Podane współczynniki C_z , C_x , C_y , C_{my} , C_{ml} , C_{mv} , są wyliczane dla przyjętej i zwykle zoptymalizowanej geometrii na bazie wyników uzyskanych z badań tunelowych. Charakterystyczne wielkości b , l_a zgodnie z Rysunkiem 3.3 wynikają z przyjętych danych projektowych⁶. Kolejnym warunkiem w analizach osiągowych jest spełnienie wymagań stateczności układu w całym zakresie prędkości eksploatacyjnych, obwiedni obciążeń i załadowania statku powietrznego.

Wartości niezrównoważonych sił zewnętrznych (od sterowania i podmuchów) obciążających strukturę płatowca przyjęto wyrażać współczynnikami obciążenia odniesionymi do ciężaru maksymalnego statku powietrznego zgodnie ze zwrotami osi podanymi na Rysunku 3.3 i położeniem jego S.C. Wartość współczynników obciążenia dla poszczególnych osi współrzędnych wyrażana jest krotnością działającej siły w odniesieniu do siły ciężkości:

$$n_i = \frac{a_i}{g} = \frac{p_i}{mg} \quad (3.7)$$

⁶Podano równania uproszczone. Pełny zapis każdego z równań momentów zawiera dwie grupy składników: momenty od struktury samolotu i napędu oraz momenty do równowagi i sterowania. Zarówno wartości sił jak i momentów są związane empirycznymi zależnościami $f(\rho, V_i^2, C_i)$. Współczynniki C_i może być dodatkowo zależny od lokalnego kąta natarcia α_i i kątów wychyleń β_i i δ_i . V_i to lokalna wartość prędkości opływu która w równaniach została przyjęta jako wartość stała. S_i to charakterystyczne powierzchnie bryły statku powietrznego które nie zostały wyszczególnione na Rys. 3.3.

Wartość współczynnika od obciążeń symetrycznych n_z zgodnie z Rysunkiem 3.3 wyrażana jest wzorem (3.8):

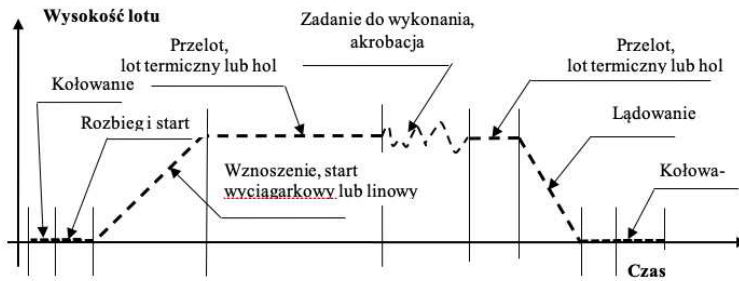
$$n_z = \frac{Q + a_z m}{Q} = 1 \pm \frac{a_z m}{Q} = 1 \pm \frac{a_z m}{gm} = 1 \pm \frac{a_z}{g} \quad (3.8)$$

gdzie a_z dotyczy przyspieszenia na osi Z, które jest efektem nierównowagowanych sił, a g oznacza przyspieszenie ziemskie.

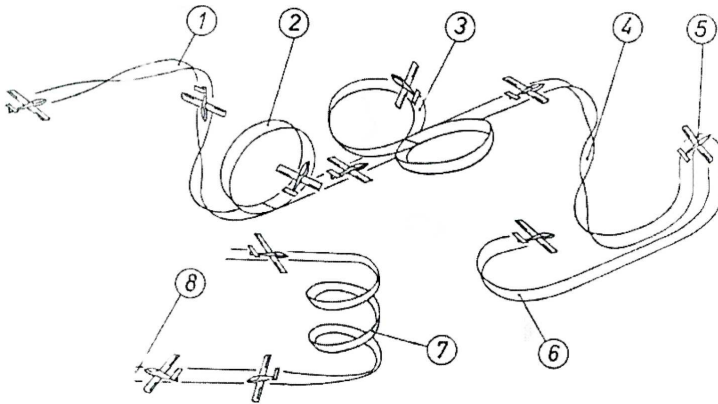
3.2. Pomiary obciążeń rzeczywistych w locie

Celem rejestracji, kolekcjonowania i opracowywania obciążeń statków powietrznych w trakcie rzeczywistych misji lotniczych realizowanych w ramach profilu eksploatacji jest zebranie danych umożliwiających weryfikację obliczeń konstrukcyjnych, potwierdzenia zapasów bezpieczeństwa (nadmiarów) w odniesieniu do wytrzymałości doraźnej, określenie rzeczywistych odkształceń struktury⁷ i przygotowania bazy danych do prób strukturalnych i badań trwałości zmęczeniowej w postaci pełnoskalowej, wycinkowej lub analiz teoretycznych. Profil eksploatacji, jego poszczególne elementy składowe wynikające z realizowanych rodzajów misji lotniczych (patrz Rysunki 3.4 oraz 3.5). Dla szybowca szkolnego jako przykładowy cel misji na Rysunku 3.5 podano akrobację podstawową. Akceptowalne postępowanie przy kolekcjonowaniu obciążeń, wynikające z manewrów i podmuchów, obciążeń naziemnych od kołowania i lądowania oraz opracowanie ich widm na bazie poszczególnych misji lotniczych zostało określone w okólniku doradczym [17]. Wspomniany dokument podaje dodatkowo standardowy rozkład obciążeń dla tej klasy samolotów który może być wykorzystany jako materiał do realizacji badań zmęczeniowych z braku spektrów rzeczywistych. W przypadku braku możliwości skorzystania z takich danych lub danych niepełnych pojawia się konieczność zebrania rzeczywistych obciążeń eksploatacyjnych [25].

⁷ Konstrukcja pracuje w zakresie sprężystym przy dodatkowych ograniczeniach wynikających z poprawności funkcjonowania układów sterowania, sztywności itp.



Rysunek 3.4: Fazy misji lotniczej (opracowanie własne)



Rysunek 3.5: Akrobacja podstawowa jako cel misji lotniczej (na podstawie instrukcji użytkownika w locie szybowca szkolnego KR-03A Puchatek) [3]

Oznaczenia figur akrobacyjnych na Rysunku 3.5:

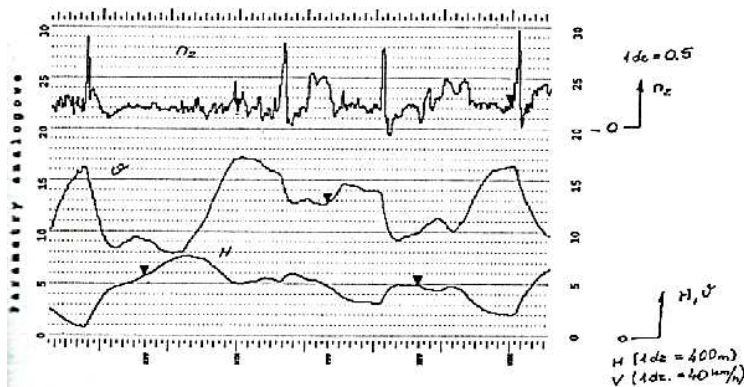
1. Wywrót szybki lub sterowany;
2. Pętla;
3. Leniwa ósemka;
4. Korkociąg;
5. Przewrót (Ranwers);
6. Zakręt na wznoszeniu;
7. Spirala;
8. Ślizg;

We wcześniejszych badaniach w locie (lata 60 i 70 ubiegłego wieku) dla szybowców i samolotów, obciążenia określano bazując wyłącznie na współczynniku obciążeń n_z rejestrowanym w śródka ciężkości SC statku powietrznego w postaci analogowej [24][18][21], tj. w postaci ciągłego zapisu na taśmie nawiniętej na bębnie, który obracał się w funkcji czasu lotu (patrz Rysunek 3.6). Idea zapisu dla takich rejestratorów była podobna do analogowej rejestracji zmian ciśnienia analogowych barografów aneroidowych. Bazowanie na zmiennych wartościach współczynnika obciążenia n_z w odniesieniu do szczegółowych obciążeń tzn. momenty gnące, skręcające, siły tnące i związane odkształcenia, wynika z przyjmowanego jednoznacznego powiązania sił i momentów z wartością tego współczynnika (Rysunek 3.3 i wzory od (3.1) do (3.8)). Takie podejście jest ciągle stosowane przy obliczeniach konstrukcyjnych i analizach strukturalnych prowadzonych w trakcie procesów projektowania i konstruowania statków powietrznych (tak zwane obliczenia konstrukcyjne), ale ich weryfikacja następuje przy szczegółowych obliczeniach wytrzymałości, sztywności i trwałości zmęczeniowej z uwzględnieniem rzeczywistych odkształceń sprężystych i zjawisk aeroelastycznych. Prowadzone na prototypie statku powietrznego dowodowe⁸ próby w locie mają na celu wykazaniem zgodności rzeczywistych charakterystyk osiągowych z projektowanymi i zebranie rzeczywistych danych dotyczących obciążeń i naprężeń oraz odkształceń struktury.

W miarę pojawiania się coraz szerszych możliwości sprzętowych w postaci cyfrowej rejestracji obciążeń (akcelerometry wieloosiowe), naprężeń (np. poprzez pomiary tensometryczne czy zastosowanie innych czujników), odkształceń, wychyleń itp. ilość możliwych do mierzenia parametrów rośnie i praktycznie jest nieograniczona. Dla większości obciążeń musi istnieć powiązanie ich wartości z prędkością lotu i atmosfery standardowej⁹ [1] z uwagi na odniesienie uzyskiwanych wyników do prędkości równoważnej. Takim przykładem szerokich możliwości pomiarów rzeczywistych wielkości jest rejestracja kątów wychyleń steru wysokości jak na Rysunku 3.6.

⁸ Zwykle dzielone na próby fabryczne i dowodowe albo certyfikacyjne, państwowe.

⁹ PN-ISO 5843-6:2005 Atmosfera standardowa (potocznie nazywana wzorcową).



Rysunek 3.6: Przekład rejestracji analogowej wybranych parametrów lotu [11]

Przygotowanie i przeprowadzenie próby zmęczeniowej na bazie określonego spektrum obciążeń związane jest z szeregiem uproszczeń jakie występują na poszczególnych etapach przygotowania, realizacji i analizy wyników badań. Takimi uproszczeniami będą: częstość próbkowania przy pomiarach cyfrowych, bezwładność układów analogowych, funkcyjne opisy rozkładów sił aerodynamicznych wzdłuż cięgiwy i rozpiętości, rozkładów momentów aerodynamicznych, dyskretyzacja obciążeń, dokładność pomiarów w locie i dokładność odwzorowania obciążeń w próbie, wzorcowanie tensometrów, pomiary odkształceń itp.

Dokładność pomiarów poszczególnych wielkości związana jest ze sposobem pobierania danych i dokładnością zastosowanych narzędzi pomiarowych tj. pomiar analogowy lub cyfrowy, pomiar w SC statku powietrznego, pomiar odkształceń lub pomiar naprężeń.

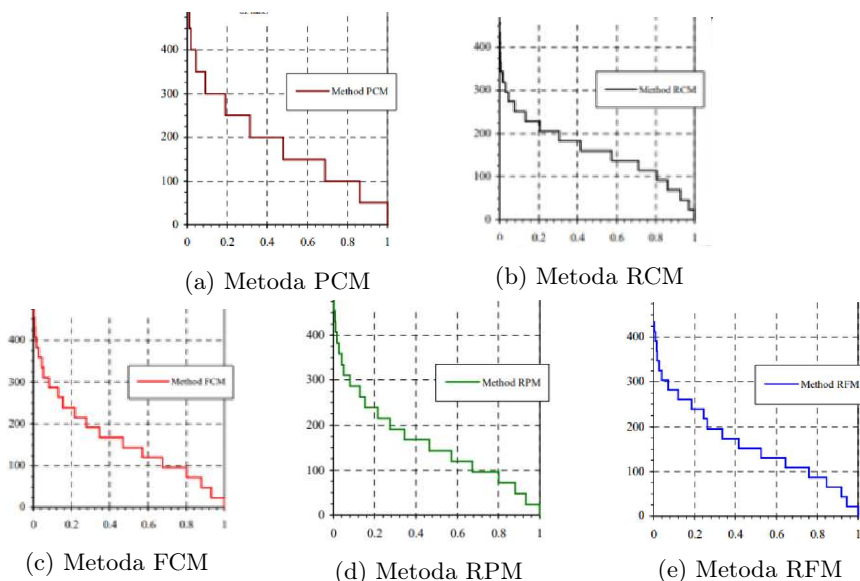
Niezależnie od sposobu pobierania danych pozostaje problem ich opracowania do postaci spektrum obciążeń pomiarowych (patrz Rysunek 3.11 linia ciągła), spektrum obciążeń modelowych i spektrum obciążeń testowych (patrz Rysunek 3.11 linia schodkowa, zdyskretyzowana).

Pomiary i kolekcjonowanie wyników z prób w locie stanowi zwykle niewielki fragment resursu statku powietrznego, który w przypadku szybowców przyjmowany jest aktualnie na poziomie ponad 10 000h lotu, a dla samolotów lekkich to ok. 30 000h lotu i więcej.

Jak już wcześniej wspomniano pobieranie obciążeń rzeczywistych prowadzone jest w krótszym czasie niż postulowany resurs płatowca, stąd wymagane jest transponowanie zebranych danych do planowanego resursu wyrażanego w mierze eksploatacyjnej, co stanowi istotę spektrum modelowego.

Weryfikacja założeń spektrum modelowego prowadzona jest na podstawie danych statystycznych tj. dla odpowiedniej liczności próby przyjętej na podstawie informacji z eksploatacji floty podobnych statków powietrznych o podobnym rzeczywistym wykorzystaniu. Takimi informacjami związanymi z przygotowaniem spektrum modelowego są informacje z prowadzonych szkoleń pilotów szybowcowych czy wykorzystania samolotów szkolnych, dyspozycyjnych itp. (porównaj Rysunki 3.4 oraz 3.5). Te dane pozwalają na określenie profilu eksploatacyjnego statku powietrznego tj. udziału poszczególnych faz lotu i misji lotniczych w całym resursie i zdefiniowanie spektrum obciążeń modelowych obejmujących określoną (postulowaną) ilość w mierze eksploatacyjnej.

Przygotowanie spektrum modelowego i testowego wymaga przyjęcia określonych modeli transformacji przekroczeń obciążeń rzeczywistych w trakcie misji lotniczej na spektrum modelowe i testowe, przy założeniu określonej częstości próbkowania w przypadku pomiarów cyfrowych. W [9] zaprezentowano stosowane aktualnie metody zliczania przekroczeń obciążeń niezbędnych do opracowania profilów testowych do badań zmęczeniowych. W przytoczonej pracy [9] przedstawione wyniki prezentacji spektrum obciążeń opracowane różnymi metodami, na bazie obciążeń czopa zwrotnicy samochodu osobowego. Na Rysunku 3.7 pokazane różnice w prezentacji widma blokowego odpowiednio do zastosowanej metody zliczania przekroczeń z widma pomiarowego.



Rysunek 3.7: Widma obciążeń testowych

Przedstawione widma obciążeń testowych zaczerpnięto z [9], gdzie poszczególne akronimy na Rysunku 3.7 oznaczają: 3.7a - PCM¹⁰ - metoda lokalnych ekstremów, 3.7b - RCM metoda rozpiętości gałęzi, 3.7c - FCM – metoda pełnych cykli, 3.7d - RPM – metoda par zakresów, 3.7e - RFM – metoda obwiedni.

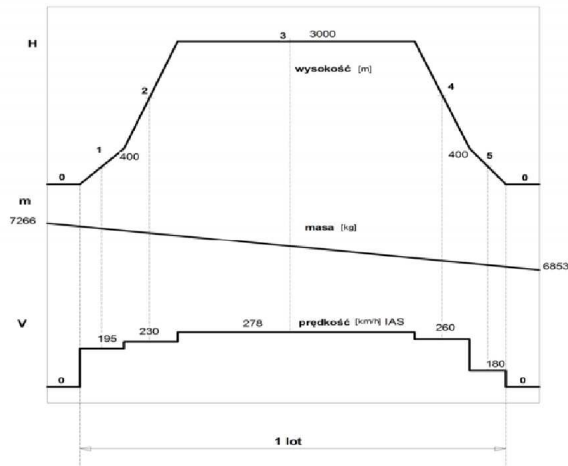
3.3. Modelowanie spektrów próbnych (testowych) obciążeń samolotów lekkich

Modele użytkowania statków powietrznych (prezentacja na bazie PZL M28 05) oparte są na pomiarze czasu lotu i ilości startów-ładowań (jako miary eksploatacyjne) oraz pomiarach obciążeń w środku ciężkości SC n_z . Powiązanie miar eksploatacyjnych tj. czasu lotu i starto-ładowań następuje poprzez rozkład zarejestrowanych czasów lotu dla normalnego profilu eksploatacji. Typowy profil lotu i podstawowe parametry lotu dla samolotu PZL M28 05 w locie godzinnym przedstawiono na Rysunku 3.8. Wykresy ujmują prędkości lotu w poszczególnych fazach misji lotniczej (zdeternino-

¹⁰ ang.: a - peak counting method (PCM), b – simple-range counting method (RCM), c – full-cycle counting method (FCM), d – range-pair counting method (RPM), e – rainflow counting method (RFM).

wane ograniczeniami instrukcji użytkowania w locie) w powiązaniu z wysokością lotu i zmianą masy w funkcji czasu lotu. Omawiany przypadek dotyczy samolotu, który nie posiada kabiny ciśnieniowej, stąd nie występują dodatkowe cykliczne zmiany obciążenia struktury kadłuba z tytułu zmian ciśnienia atmosferycznego.

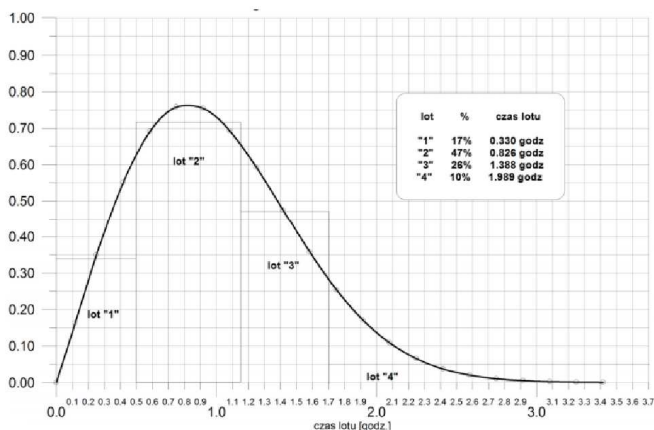
Zarówno wykorzystanie samolotu jak i obciążenia mają charakter losowy tj. zmienne czasy trwania lotów, zmienne stany atmosfery (ciśnienie i temperatura, wilgotność, burzliwość) stan nawierzchni dróg kołowania i pasów startowych, wykonywane ewolucje itp. stąd opracowanie pozyskanych danych wymaga statystycznego uporządkowania. Rysunek 3.9 przedstawia rozkład czasów trwania misji lotniczych realizowanych przez samolot. Ponieważ samolot PZL M 28 05 ma osiągi samolotów krótkiego startu i lądowania (STOL¹¹) i jest dopuszczony do lotów z lotnisk i lądowisk nieutwardzonych, w oparciu o statystyczne dane eksploatacyjne oszacowano, że [3]: 50% starto-lądowań tych samolotów odbywa się z lądowisk utwardzonych (drogi kołowania i pasy startowe betonowe), 50% lądowań i startów odbywa się z nieutwardzonych lądowisk trawiastych.



Rysunek 3.8: Parametry lotu samolotu PZL M28 05 w typowej misji lotniczej [13]

Oznaczenia użyte na Rysunku 3.8 to: 0 – kołowanie i rozbieg oraz dobieg po lądowaniu, 1 – start i wznoszenie do 400 m, 2 – wznoszenie do wysokości przelotowej, 3 – przelot, 4 – zniżanie do wysokości 400 m, 5 – podejście do lądowania i lądowanie.

¹¹ STOL – akronim od angielskiego Short Take Off and Landing - krótki start i lądowanie



Rysunek 3.9: Rozkład długości czasów misji lotniczych realizowanych przez samoloty PZL M28 05 z aproksymacją rozkładem Weibulla [17]

Podczas realizacji lotów próbnych obciążenia podwozi były kolekcjonowane w odniesieniu do trzech osi lokalnych związanych z osiami kół podwozia głównego i podwozia przedniego, a rejestracja prowadzona była podczas wszystkich faz manewrowania samolotem na ziemi tj. kołowania, startów i lądowań, manewrowania samolotem w tym obciążenia przy kołowaniu do tyłu, obciążenia od hamowania i przetaczania.

Wymienione składowe obciążenia głównego i przedniego podwozia to:

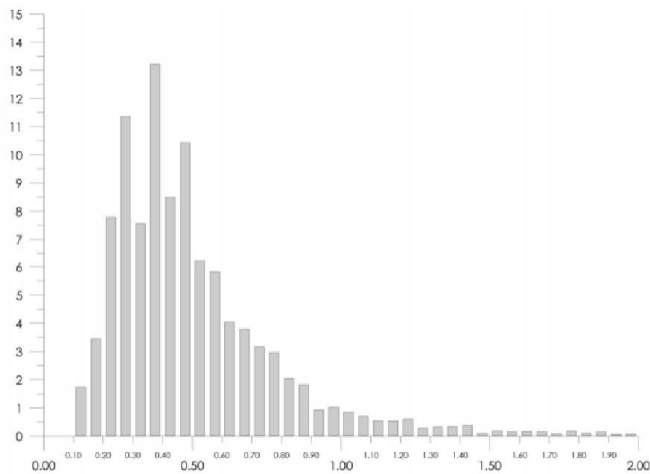
- obciążenia pionowe i siły wynikające z oporu ruchu kół i ich bezwładności;
- siły boczne wynikające z asymetrii lądowania i manewrowania samolotem,
- moment i siły od hamowania symetrycznego i asymetrycznego.

Obciążenia wynikające z kołowania po utwardzonych i nieutwardzonych (trawiastych) drogach kołowania, związane z użytym lotniskiem, manewrowanie (siła boczna), hamowanie i lądowanie przygotowano zgodnie z wymaganiami zawartymi w [5].

3.4. Opracowanie i dyskretyzacja rozkładów obciążeń do prób zmęczeniowych.

Na potrzeby badań zmęczeniowych spektrum testowe obciążeń jest opracowywane na podstawie spektrum modelowego drogą dyskretyzacji pozio-

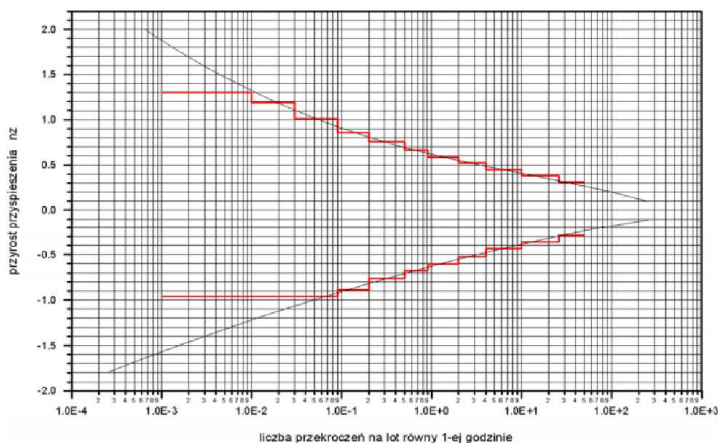
mów obciążenia, z przypisaną liczbą cykli. Dążenie do skrócenia badań zmęczeniowych skutkuje dążeniem do minimalizacji cykli obciążania. Stąd z uwagi na dokładność prowadzonych badań dyskretyzacja widma obciążeń powinna zostać przeprowadzona w sposób racjonalny. Wybór poziomów obciążenia i liczby cykli wymaga odrzucenia pewnych poziomów obciążeń (niskocyklowe traktowane jako obciążenia doraźne i wysokocyklowe o poziomie naprężeń o nieograniczonej trwałości zmęczeniowej¹² z zachowaniem odpowiedniej proporcji między uszkodzeniami zmęczeniowymi wynikającymi z cykli obciążenia występujących co najmniej raz w locie a tymi, które nie występują na każdym locie.



Rysunek 3.10: Częstość w % występowania przyspieszeń n_z [17]

Na bazie wyników z prób opracowywane jest widmo obciążeń testowych w postaci dyskretnej stanowiącej dalej podstawę do opracowania bloków obciążeń realizowanych w zmęczeniowej próbie dowodowej np. obciążenia w trakcie miary eksploatacyjnej (Rysunek 3.10). Z kolei Rysunek 3.11. przedstawia widma obciążeń dla samolotu PZL M28 05, niezbędne do zaprogramowania zdyskretyzowanego zadawania obciążeń w trakcie próby zmęczeniowej.

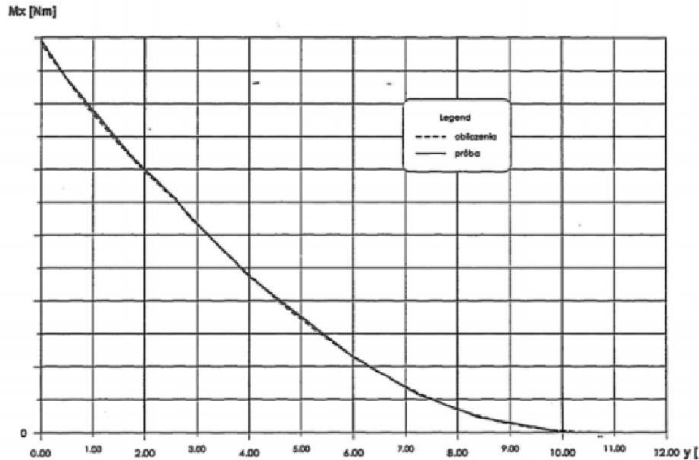
¹² Wpływ obciążeń generujących poziom naprężeń nie wyższych niż naprężenia dla trwałości nieograniczonej jest uwzględniany współczynnikami.



Rysunek 3.11: Widmo obciążeń w środku ciężkości samolotu wyrażone współczynnikiem n_z w funkcji częstości występowania w ciągu jednej godziny lotu [13]

Kolejnym uproszczeniem związanym z zadawaniem obciążeń testowych jest ich dyskretyzacja wzdłuż rozpiętości powierzchni nośnych i struktury kadłuba. Z racji technicznych ograniczeń przykładania sił i momentów (omawiana jest struktura półskorupowa) dyskretyzacja rozkładów obciążeń wzdłuż powierzchni nośnych statków powietrznych i cięciw powierzchni nośnych oraz kadłuba jest ograniczona konstrukcją tj. występowanie wzmocnień w postaci żeber i wręg. Wynika to zarówno z technicznych możliwości zadawania obciążeń (mocowanie obciążenia do żeber lub wręg struktury) jak również technicznej możliwości zadawania obciążeń złożonych np. zginanie, skręcanie i siła tnąca, które są zmienne wzdłuż rozpiętości powierzchni nośnych. Z drugiej strony postacie dyskretne obciążeń i ich zmiany powinny zapewnić możliwie dokładne odwzorowanie rzeczywistych obciążeń tj. rozkładów momentów zginających, sił tnących i momentów skręcających. Dla prezentowanej próby samolotu PZL M28 05 obciążenia zmęczeniowe skrzydeł i połączenia skrzydło-kadłub zamodelowano poprzez przyłożenie sił i momentów obciążających wzdłuż rozpiętości skrzydła w 16 punktach, po 5 na każdym skrzydle zewnętrznym (usytuowane symetrycznie) i 6 na centropłacie. Przykładanie obciążenia w próbach z uwzględnieniem lokalizacji zamocowań względem elementów struktury skrzydła musi być skorelowane z wartością siły i odkształcenia, które jest porównywane z rozkładami obliczeniowymi sił i momentów. Wynik porównania rozkładu obliczeniowego i zadawanego obciążenia w czasie realizacji próby powinien być możliwie dokładny, a przykład takiego przygotowania próby zmęczeniowej

został przedstawiony na Rysunku 3.12 dla momentu zginającego skrzydła.



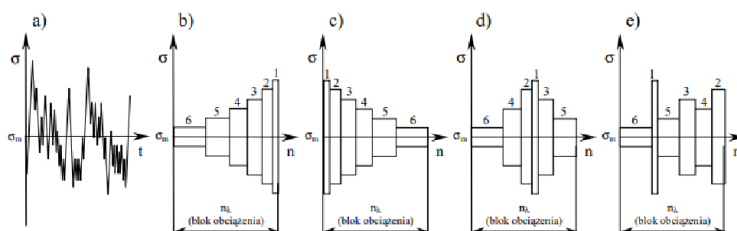
Rysunek 3.12: Rozkład wartości momentu zginającego skrzydło na locie poziomym. Linia przerywana – rozkład momentu określony obliczeniowo. Linia ciągła to wartości momentu przykładowe podczas próby zmęczeniowej [13]

3.5. Pełnoskalowe badania zmęczeniowe

Jak wspomniano we wstępie nie jest możliwe i racjonalnie nieuzasadnione wykonywanie badań z uwzględnieniem wszystkich występujących obciążeń rzeczywistych. Badania pełnoskalowe dotyczą realizacji badań na specjalnie przygotowanej do próby strukturze płatowca w rzeczywistych wymiarach. Specjalne przygotowanie do badań oznacza konserwatywne podejście co jest wyrażane: minimalnymi dopuszczalnymi wartościami dla charakterystyk wykonawczych tj. minimalne wymiary, minimalne/maksymalne granice tolerancji (materiał, wytrzymałość) maksymalne luzy itp. Z drugiej strony konserwatywne podejście wymaga, aby przykładowe obciążenia były maksymalne jakie mogą wystąpić (zostały zarejestrowane i podane w spektrum testowym) w określonych warunkach, ale spełniające wymagania przepisów w tym zdefiniowane obwiednią obciążeń sterowanych i od podmuchów (patrz Rysunek 3.2). Do analiz procesów degradacyjnych i weryfikacji obiektu w trakcie trwania próby wybiera się główne grupy i ich konstrukcyjne i funkcjonalne powiązania, rozumiane dalej jako krytyczne z punktu widzenia zmian degradacyjnych i bezpieczeństwa eksploatowanego statku powietrznego. W przypadku samolotów lekkich i szybowców zapro-

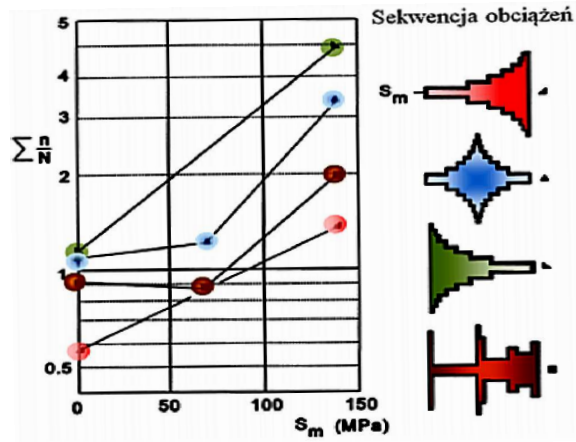
jektowanych w układzie klasycznym, krytycznymi ze względu na trwałość zmęczeniową są połączenia w skrzydle (konstrukcja segmentowa) i połączenie skrzydło-kadłub (Rysunek 3.14) oraz usterzenie z uwzględnieniem konstrukcyjnego połączenia ze strukturą kadłuba (Rysunek 3.15). Wymienione zespoły struktury płatowców i połączenia są krytyczne dla uszkodzeń zmęczeniowych. Podstawą zdefiniowania zespołów poddanych specjalnemu nadzorowi w trakcie realizacji próby są teoretyczne analizy wytrzymałościowe w tym pomiary poziomów naprężeń eksploatacyjnych i ich zmienność w odniesieniu do skutków i prawdopodobieństwa ich wystąpienia.

Opracowane na podstawie widma obciążeń eksploatacyjnych i odniesione do przyjętych miar eksploatacyjnych bloki obciążeń, przygotowane do realizacji próby są (mogą być) realizowane w różny sposób (przykłady na Rysunku 3.13) co ma wpływ na wynik próby, co jest pokazane na Rysunku 3.14.



Rysunek 3.13: Przykłady realizacji bloków obciążeń: a) losowy, b) Lo-Hi, c) Hi-Lo, d) Lo-Hi-Lo, e) nieregularny (zaczepnięto z [9])

Najbardziej racjonalnym rozwiązaniem wydaje się zastosowanie realizacji określonej Rysunkiem 3.13 a), ale przy założeniu pełnej realizacji obciążeń w każdym realizowanym bloku.



Rysunek 3.14: Wpływ sekwencji obciążeń na kumulację uszkodzeń dla stopu aluminium 707 (zaczepnięto z [22])

Na Rysunku 3.15 przedstawiono stanowisko próby zmęczeniowej pełnoskalowej samolotu PZL M 28 05 realizujące badania trwałości zmęczeniowej skrzydła i połączenia skrzydło kadłub, a Rysunek 3.16 przedstawia stoisko do badania zmęczeniowego usterzenia samolotu z połączeniem usterzenie-kadłub [16].



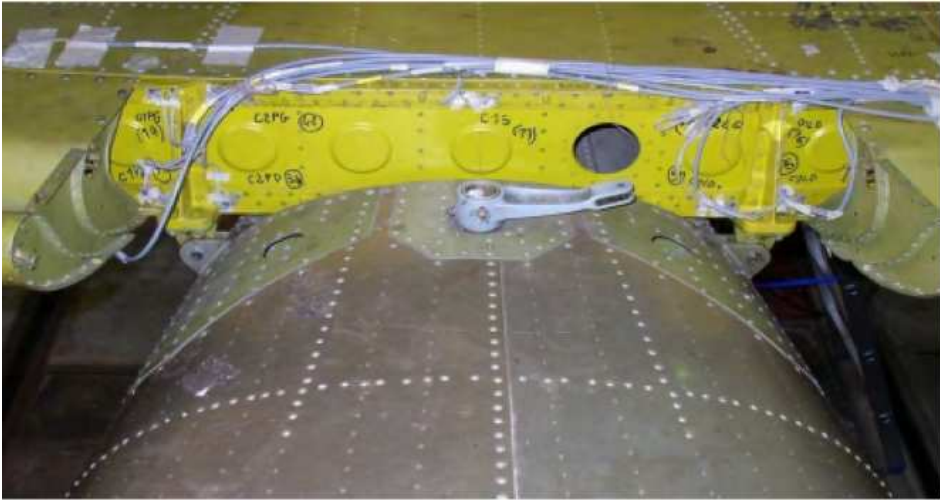
Rysunek 3.15: Stoisko do badań zmęczeniowych skrzydła i połączenia skrzydło-kadłub samolotu PZL M28 05. [16]

Pozostałe zespoły samolotu: podwozia, zawieszenie silników, linkowe układy sterowania były poddane próbom zmęczeniowym na oddzielnych stanowiskach, specjalnie przygotowanych do prób. Sposób pozyskiwania danych i opracowania spektrów pomiarowego, modelowego i testowego został opisany na początku opracowania.

Obciążenie przykładane do konstrukcji w trakcie realizacji próby, zmiany i kolejność są sterowane, rejestrowane i archiwizowane numerycznie w sposób ciągły. Wielkości przykładanych obciążeń są weryfikowane tensometrami oraz dodatkowo sprawdzane poprzez pomiar odkształceń geometrycznych struktury płatowca. Realizacja próby jest zabezpieczona przed wystąpieniem niekontrolowanych zmian w obciążaniu lub odkształceniu tj. zmiany przekraczające określony zakres powodują wyłączenie próby. Takie podejście powoduje bezpieczeństwo prowadzących próbę oraz zabezpieczenie przed poważnym uszkodzeniem badanej struktury. W badaniach tego typu przyjmuje się, że przerwy w realizacji próby nie wpływają na uzyskany wynik.



Rysunek 3.16: Stanowisko do badań zmęczeniowych usterzenia samolotu z połączeniem usterzenie kadłub [16]



Rysunek 3.17: Tensometry naklejone w obszarach krytycznych połączenia usterzenie-kadłub [19]

Uszkodzenia struktury, degradacja połączeń, które mogą wystąpić w trakcie realizacji prób są weryfikowane dwoma podstawowymi metodami. Jedną z nich to okresowe oględziny badanej konstrukcji ze szczególnym uwzględnieniem krytycznych obszarów struktury i połączeń, drugim to monitorowanie wskazań tensometrów. Oględziny, ich częstotliwość przeprowadza się w ten sam sposób, co przeglądy, ich zakres i prace okresowe planowane na płatowcu, tj. jakie zostaną określone w instrukcji eksploatacyjnej czy napraw na obiekcie próby. Wyniki przeglądów i zaobserwowanych uszkodzeń stanowią podstawę modyfikacji prac realizowanych w trakcie eksploatacji. Ciekawym rozwiązaniem jakie zostało zastosowane w próbie zmęczeniowej skrzydła samolotu M28 05 było wykorzystanie skrzydłowych paliwowych zbiorników integralnych do sygnalizowania pęknięć struktury poprzez barwienie zabarwionym płynem w zbiornikach ew. pęknięć lub rozszczelnienia zbiorników jakie mogły wystąpić podczas realizacji próby. Przy realizacji i rejestracji naprężeń w trakcie próby skrzydła i połączenia skrzydło-kadłub samolotu wykorzystano ponad 100 tensometrów (patrz Rysunek 3.17).

Programowanie zadawania obciążeń w próbie zmęczeniowej ma na celu odwzorowanie obciążeń rzeczywistych które realizowane jest w postaci bloków obciążeń budowanych na bazie spektrum testowego. Ogólne wytyczne do przygotowania bloków obciążeń są następujące:

- ilość zrealizowanych bloków obciążeń zawierających wszystkie obciążenia przydzielone proporcjonalnie, w trakcie powinna wynosić więcej

niż 10;

- ilość stopni amplitud powinna być nie mniejsza niż 8.

Pozycje literatury, np. [9] podają różne sposoby i kolejności zadawania obciążeń w ramach bloku. W realizacji programów prób samolotu przyjęto inne założenie tj. losowe zadawanie obciążeń w ramach bloku z tym, że w ramach realizowanych poszczególnych bloków muszą zostać zrealizowane wszystkie obciążenia.

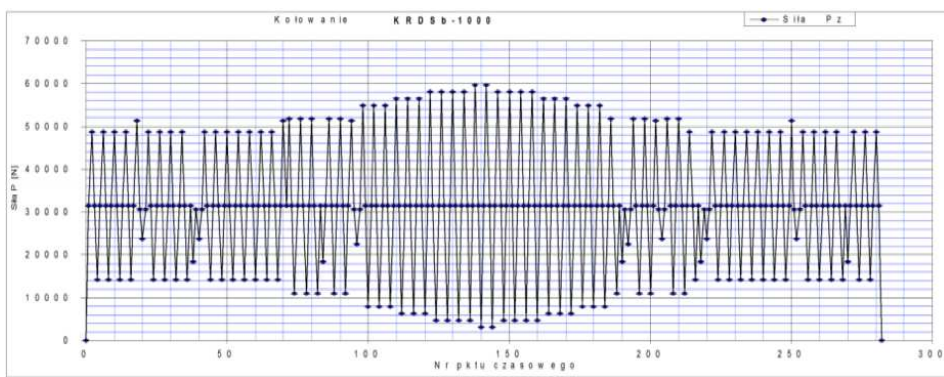
3.6. Próba zmęczeniowa podwozia głównego samolotu

Podwozie główne samolotu PZl M28 05 zostało zaprojektowane do operowania samolotem na utwardzonych i trawiastych lotniskach. Maksymalna masa do startu i lądowania samolotu, który został certyfikowany w kategorii commuter, wynosi 7500 kg (16535 funtów¹³) [4]. Przeprowadzone próby pozwoliły na zdefiniowanie spektrum pomiarowego, modelowego i spektrum obciążeń próbnych do zmęczeniowych badań stoiskowych. W spektrum testowym obciążenia podwozia związane z jednym lotem zawierają około 50 cykli obciążeń (patrz Rysunek 3.19), przy czym wyodrębniono 6 poziomów obciążeń dla operacji kołowania i manewrowania samolotem na ziemi i 10 poziomów obciążenia przy lądowaniu, razem przyjęto 14 kombinacji obciążeń definiujących poszczególne loty. Spektrum obciążeń podwozia opracowano na bazie ok. 1000 lotów.

¹³ CS 23 dokładnie definiują parametry kategorii i ograniczenia osiągowie.



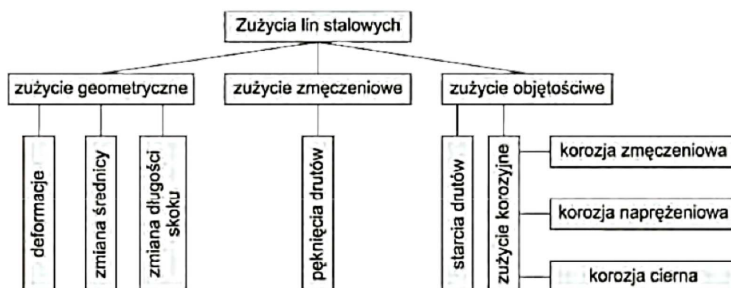
Rysunek 3.18: Stanowisko do zmęczeniowych badań pełnoskalowych podwozia głównego samolotu [12]



Rysunek 3.19: Przebieg testowych obciążeń podwozia głównego siłą pionową w trakcie jednego lotu. [12]

3.7. Określenie trwałości eksploatacyjnej linkowych układów sterowania samolotem

W samolotach GA¹⁴ i układach sterowania szybowcami linkowe układy sterowania pozostaną w użyciu z uwagi na relatywnie niskie koszty wykonania i eksploatacji przy poprawnym i bezpiecznym zapewnieniu sterowania.



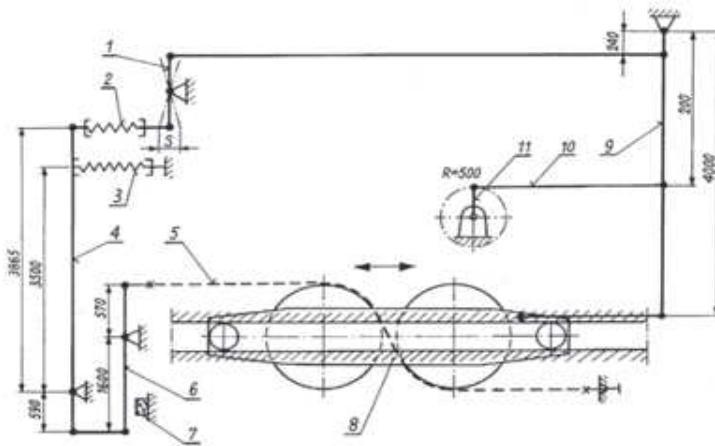
Rysunek 3.20: Rodzaje zużycia lin stalowych [23]

Brak jest jednoznacznie zdefiniowanej metody badań linek do zastosowania w lotnictwie. W praktyce wykorzystywana jest metoda porównawcza wzorowana na badaniach lin wyciągowych szybów kopalnianych lub dźwigów towarowych lub osobowych. Z punktu widzenia oceny trwałości eksploatacyjnej linkowych układów sterowania podana metoda badań jest zbyt konserwatywna i jest wykorzystywana jako metoda badań odbiorczych lin przeznaczonych do układów sterowania. Stanowisko przedstawione w [26] jest zbliżone do stanowiska opisanego w [13] i pozwala uzyskać wyniki, które tylko częściowo odzwierciedlają zmiany obciążeń rozciągających w funkcji ugięcia powierzchni sterowej. Przykładane obciążenia są symetryczne, o zdeterminowanych zmianach i nie są skorelowane z wartościami obciążeń z wielkościami odkształceń linki jakie występują w rzeczywistych warunkach pracy linowych układów sterowania. W przypadku lin wyciągowych ta metoda oceny trwałości lin jest właściwa i stanowi podstawę do prognozowania trwałości zmęczeniowej lin. Przedstawiony na Rysunku 3.21 schemat stoiska badań zmęczeniowych opiera się na zdeterminowanych i symetrycznych obciążeniach linki. Taki model badań jest poprawny dla obciążeń eksploatacyjnych systemów transportu linowego: dźwigi, windy, poziomy transport linowy [13]. W przypadku badań transportu lin górniczych oprócz zdeterminowanych obciążeń związanych z pracą linki dodat-

¹⁴ GA – akronimy od nazwy w j. angielskim: General Aviation.

kowo wprowadza się mechanizm uwzględniający rotację liny i jej drgania związane z podnoszonym obciążeniem [13]. Podejście to opiera się na standardowej metodzie wyznaczania trwałości zmęczeniowej części metalowych zdefiniowanej na bazie krzywej Wöhlera, a badania zmęczeniowe przeprowadza się na stoiskach schematycznie przedstawionych na Rysunku 3.21. W kopalnianych układach lin wyciągowych dość powszechnie stosowana jest metoda badań magnetycznych lin w ruchu [15], co nie jest możliwe do zastosowania w przypadku lotniczych linkowych układów sterowania.

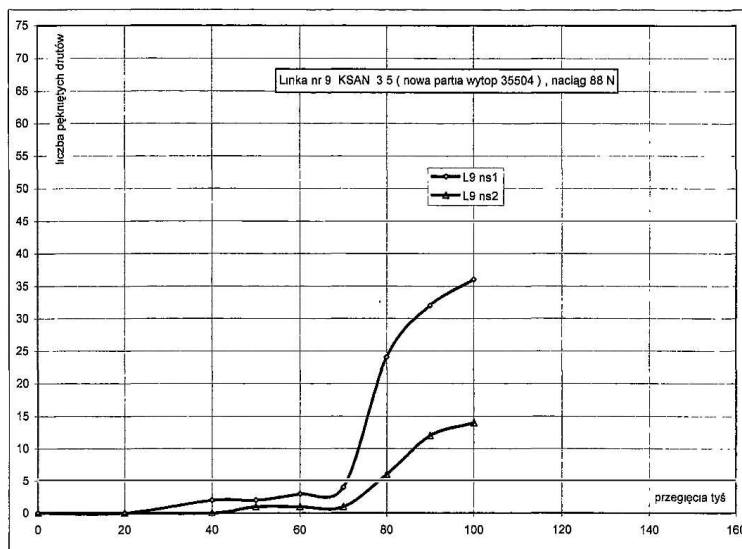
Podstawowymi różnicami związanymi z eksploatacją lin wyciągowych, a układami sterowania linkowego samolotu są obciążenia rozciągające o charakterze stochastycznym występujące w tym samym obszarze liny skorelowane odkształceniami liny.



Rysunek 3.21: Schemat kinematyczny stanowiska do badań zmęczeniowych lin wyciągowych P4-GIG-2 [11, 26, 14]

Obciążenia i ich spektra eksploatacyjne są związane z kategorią samolotu i jego rzeczywistym wykorzystaniu. W przypadku lotniczych układów sterowania jest możliwe określenie krytycznego punktu na lince (obszar o największymi i najczęstszymi zgięciami), który jest wykorzystany przy planowaniu okresowej kontroli degradacji układu sterowania. Obecne badania lotniczej linki zabudowanej w układzie sterowania oparte są na badaniach zgięć linek ($\pm 90^\circ$) przy obciążeniu rozciągającym [14], a liczba zerwanych (pękniętych) drutów jest rejestrowana w funkcja liczby zgięć bez rejestracji wydłużenia linki (patrz Rysunek 3.21). Z kolei Rysunek 3.22 przedstawia wyniki takich badań przeprowadzonych na nowej lince lotniczej KSAN o średnicy 3.5 mm prowadzonych do 100,000 przegięć pod obciążeniem 88

[N] w zakresie $\pm 90^\circ$ [26].



Rysunek 3.22: Wyniki badań linki lotniczej KSAN o średnicy 3.5 mm prowadzonych do 100,000 przebiegów w zakresie $\pm 90^\circ$ [19]

3.8. Teoretyczne podstawy analizy degradacji linek układów sterowania

W [26] podane zostały możliwości oceny zużycia linek opartej na pomiarze wydłużenia. Krzywa ma przebieg zbliżony do krzywej trybologicznej, a jej przebieg jest dobrze odwzorowany wielomianem trzeciego stopnia. Parametrem decydujemy o wymianie linki będą decydować ilość cykli i przyrost wydłużenia. Podobnie jak w przypadku struktur płatowców analizę trwałości zmęczeniowej linek można prowadzić teoretycznie wzory (3.9), (3.10), (3.11) [26]. Naprężenia zginające w najbardziej obciążonym drucie zginanej linki określa wzór (3.9):

$$\sigma_g = \frac{E_L d_Z}{D} \quad (3.9)$$

gdzie: σ_g – naprężenie od zginania, d_Z – średnica zewnętrznego drutu linki, E_L – moduł sprężystości, D – średnica dna koła linkowego.

Naprężenie skręcające opisuje wzór [5] (3.10):

$$M_s = k_o P \quad (3.10)$$

gdzie: k_o – umowny promień odkrętności linki, P – zmienna siła rozciągająca w linie.

Wartość nacisków (3.11):

$$P_o = \frac{2P}{Dd} \quad (3.11)$$

gdzie: P_o – nacisk powierzchniowy między linką a dnem koła linkowego, P – całkowita zmienna siła rozciągająca w linie, d – średnica linki, D – średnica dna rowka koła linowego.

Miarą zużycia linki układu sterowania jest zmniejszenie naciągu wstępnego wywołanego wydłużeniem i zmniejszeniem średnicy. Zużycie poszczególnych splotek i drutów linki ma charakter zmęczenia i trybologiczny. Przebieg krzywej, wydłużenie eksploatowanej linki może być opisany wielomianem trzeciego stopnia (3.12):

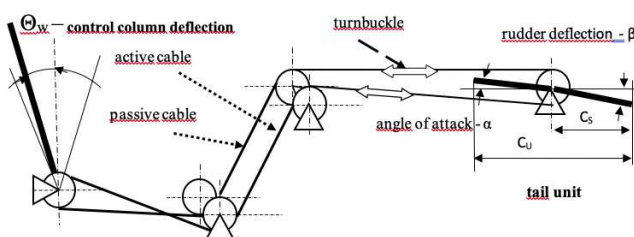
$$\varepsilon = a_0 + a_1 N + a_2 N^2 + a_3 N^3 \quad (3.12)$$

gdzie: ε – wydłużenie linki, N – ilość cykli odkształceń pod obciążeniem siły zmiennej $P = f(\alpha, \beta, \nu, t)$, a_i – współczynniki empiryczne.

W opracowaniu [11] zaproponowano rozwiązanie polegające na wykorzystaniu pomiarów i widma obciążeń rzeczywistych, skorelowanych z wielkościami ugięć linek powiązanych z wychyleniami powierzchni sterowych niezbędnymi do zapewnienia stateczności i sterowania statkiem powietrznym w trakcie jego eksploatacji. Z uwagi na ograniczone możliwości pomiarów rzeczywistych, o charakterze losowym zaproponowano pośrednią metodę definiowania rzeczywistych naprężeń w linkach sterowania. Oszacowanie siły i jej zmienności można przeprowadzić w sposób pośredni poprzez pomiary sił i ich zmienności na drążku sterowym [7] (Rysunek 3.23) albo korzystając z danych empirycznych uzyskanych z badań tunelowych dotyczących wartości momentów generowanych na powierzchniach sterowych. Całkowita siła jaką obciążone są linki zawiera wartość siły naciągu wstępnego¹⁵.

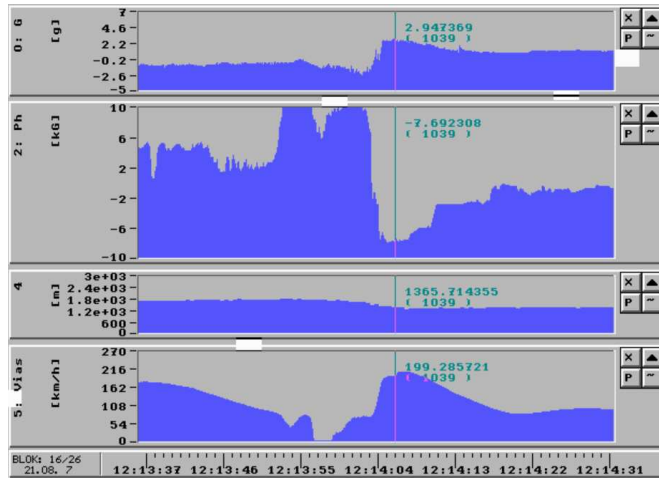
¹⁵Pojęcie naciągu wstępnego linki ma dwa znaczenia: 1 - dotyczy wstępnego napręż linki przed zabudową. Ta operacja w transporcie linowym nosi nazwę trenowania liny. 2

Naciąg wstępny w układach sterowania wynika z konieczności zapewnienia dodatnich naprężeń w linie bieżnej. Uproszczony schemat kinematyczny układu sterowania linkowego steru wysokości samolotu lub szybowca przedstawia Rysunek 3.23. Widmo obciążeń układów linkowych oparte jest na przybliżeniu obciążeń rzeczywistych (porównaj z Rysunkami 3.24 oraz 3.25), w połączeniu ze skorelowanymi przemieszczeniami i ugięciami linki, z wydłużeniem eksploatacyjnym, zużyciem trybologicznym linek i bieżni kół linowych. Badania zmęczeniowe linek powinny być przygotowane odpowiednio do układu kinematycznego sterowania i odniesione do krytycznego krążka definiującego maksymalne rzeczywiste odkształcenia linki. [2]



Rysunek 3.23: Schemat kinematyczny układów sterowania sterem wysokości samolotu lub szybowca [1]

- naciąg wstępny w układach sterowania linkowego dotyczy wprowadzenia takiego stanu napięcia w układzie, który będzie wyższy od wartości minimalnej, jaka może wystąpić w linie bieżnej. Szczegółowo problemy związane z pomiarami naciągów linkowych układach sterowania omówiono w [10]



Rysunek 3.24: Rejestracja parametrów lotu ok. 1 min w fazie wyprowadzenia z nurkowania [6]. (dzięki uprzejmości P. Lamersa PDPSz Bielsko-Biała)

Wartość siły na drążku P_h pozwala na przeliczenie kinematyczne naciągu rzeczywistego w linkach układów sterowania. Modelowanie i realizacja próby zmęczeniowej linki powinna opierać się na rzeczywistym rozkładzie obciążeń, Rysunek 3.24 [6] i Rysunek 3.25 [7], określając dalej wydłużenie linki w funkcji miary eksploatacyjnej oraz informacje o pękniętych drutach. Na podstawie wyników tak przeprowadzonych badań zmęczeniowych układu sterowania można wyznaczyć:

1. krzywą wydłużenia w funkcji liczby godzin lotu;
2. krzywą liczby zerwanych drutów w funkcji liczby godzin lotu.

Na podstawie powyższych danych można wykorzystać propozycje określonej w [18] wyznaczyć granice trwałości i symptomy trwałości zmęczeniowej i prognozować trwałość zmęczeniową linek układów sterowania. Ze względu na zastosowanie napięcia wstępnego [1] w przygotowaniu i wykonaniu próby należy uwzględnić faktyczne długości linek układów sterowania. Ponieważ przewody układów sterowania w samolotach stosunkowo krótkie, ok. 50 m, a przeginanie linki następuje tylko w określonych odcinkach linki co stanowi dodatkowe ograniczenie zastosowania wprost idei zawartej w [26]. Dlatego prowadzenie badań należy zawęzić do konkretnej długości linki, obciążeń i konkretnej kinematyki układu sterowania. Eksploatacyjne wydłużenie linki należy prowadzić z uwzględnieniem ograniczeń określonych w [1] i [11].

3.9. Określenie wielkości i zmienności sił obciążających linki układów sterowania

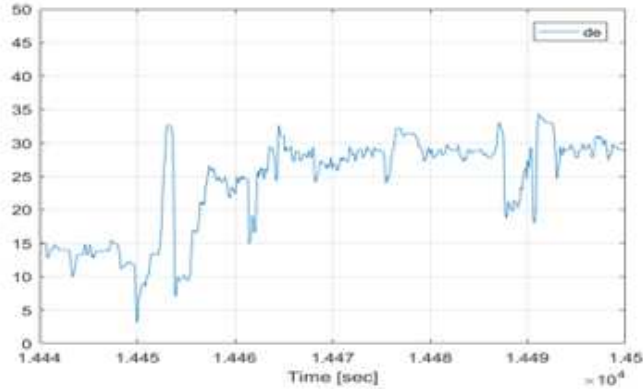
Zmienne wartości sił rozciągających w układach sterowania można określić wychodząc z wartości momentów aerodynamicznych które są funkcją prędkości lotu, wielkości wychylenia oraz specyficznych charakterystyk geometrycznych i aerodynamicznych (3.13), (3.14). Wielkości rzeczywistych wychyleń powierzchni sterowych można uzyskać z prób w locie, Rysunki 3.21 i 3.22:

$$P(\alpha, \beta, \nu, \tau) = P_W + kC_{MZ}(\alpha, \beta, \nu, \tau) \quad (3.13)$$

$$P_W = P_N(\tau) + P_M \quad (3.14)$$

gdzie: $P(\alpha, \beta_h, \nu, t)$ – całkowita siła w lince czynnej w funkcji parametrów lotu o charakterze częściowo zdeterminowanym (fazy lotu) i losowym Rysunek 3.24, wynikających z uwarunkowań atmosferycznych¹⁶ i wyszkolenia pilota, P_W – całkowita zmienna wartość siły naciągu linki czynnej zapewniająca dodatnie naprężenie linki przy ekstremalnych obciążeniach układu zgodnie z [5], P_N – naciąg wstępny w układzie sterowania, P_M – zmienna siła w lince jako funkcja $f(t, \alpha, \beta, \nu)$ powodowana wychyleniami sterów i przyspieszeniami występującymi w trakcie lotu z uwzględnieniem tarcia w układzie sterowania, α – kąt natarcia Rysunek 3.23, ν – prędkość lotu (EAS), k – obliczeniowy współczynnik siły naciągu w lince jako funkcja wychylenia powierzchni sterowej β_h Rysunek 3.25, t – temperatura powietrza, C_{MZ} – empiryczny współczynnik momentu zawiasowego $f(t, \alpha, \beta_h, \nu)$ Rysunek 3.20.

¹⁶ Podana we wzorze prędkości jest prędkością równoważną EAS.



Rysunek 3.25: Wychylenia steru wysokości β_h w trakcie lotu poziomego samolotu lekkiego. [7]

Wartość współczynników momentów zawiasowych C_{MZ} od powierzchni sterowych wyznaczonych na podstawie danych uzyskanych z badań tunelowych [8] określa wzór (3.15):

$$C_{MZ}(ReM_\alpha, K) = b_2\alpha + b_2\beta + b_0 \quad (3.15)$$

gdzie:

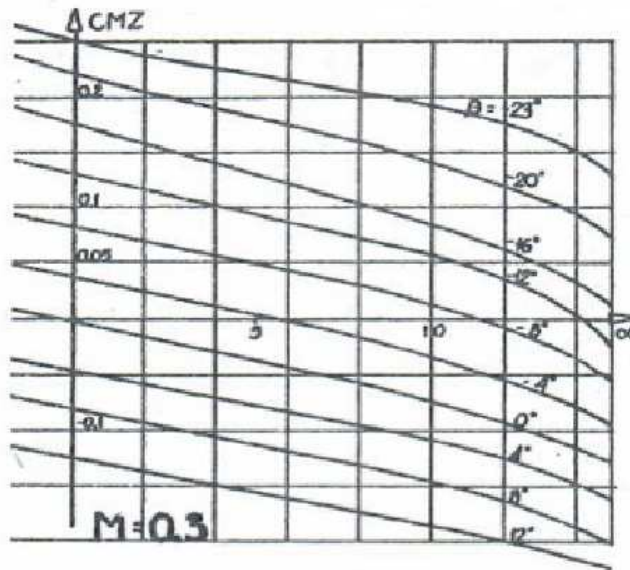
$$b_1 = \frac{\sigma_{mz}}{\sigma\alpha} \quad (3.16)$$

$$b_2 = \frac{\sigma c_{mz}}{\sigma\alpha} \quad (3.17)$$

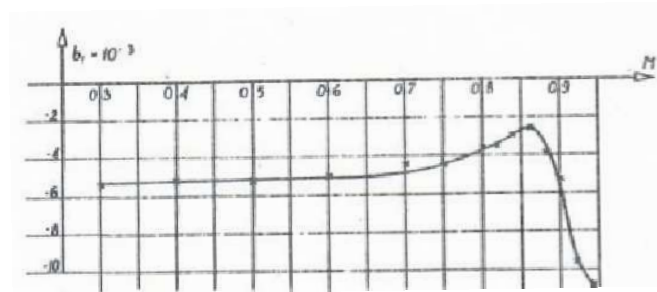
b_0 – współczynnik związany z kształtem i udziałem powierzchniowym powierzchni steru i statecznika. Wartość współczynnika K określa wzór (3.18) zgodnie z Rysunkiem 3.26:

$$K = \frac{C_S}{C_U} \quad (3.18)$$

gdzie: C_S – cięciwa steru, C_U – cięciwa usterzenia, Re – liczba Reynoldsa, M – liczba Macha.



Rysunek 3.26: Przebieg zmienności współczynnika $C_{MZ} = f(\alpha, \beta_h)$ dla wartości $K = 0.25$, $Re = 1.49 \cdot 10^6$, $M = 0.3$ [8]



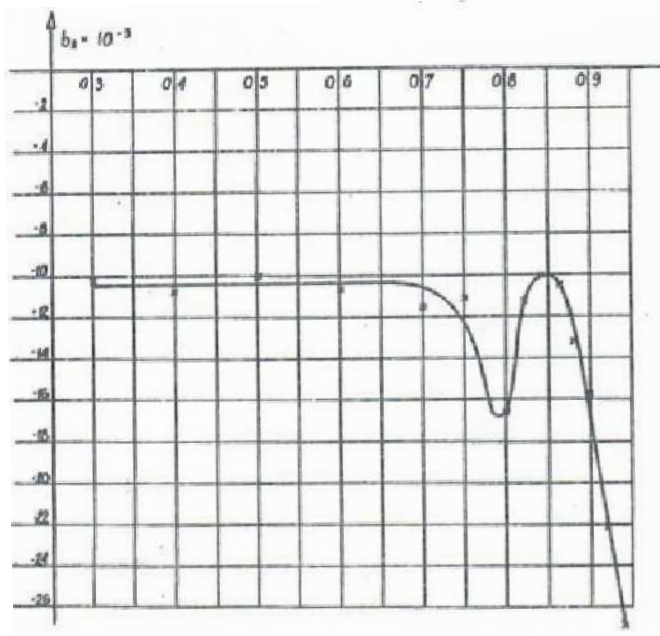
Rysunek 3.27: Przykład przebiegu zmian wartości współczynnika $b_1 = f(M)$ dla parametru $K = 0.25$ [8]

Wyznaczenie drogą analiz teoretycznych wartości współczynników momentów zawiasowych $C_{MZ} = f(\alpha, \beta)$ jest bardzo trudne i w zastosowaniach praktycznych stosowane jest wyłącznie do wstępnych analiz aerodynamicznych. Wynika to z wpływu wielu dodatkowych czynników, które są trudne do teoretycznego zdefiniowania: kształt usterzenia, kształt nosa profilu usterzenia krawędzi spływu, szczelina między usterzeniem a sterem, charakter przepływu, np. zakłócenie od pracy zespołu napędowego itd. Dlatego wiarygodne dane należy uzyskać poprzez badanie w tunelu aerodynamicznym

lub badań w locie. W artykule przedstawiono dwa rozwiązania, które można wykorzystać do wyznaczenia współczynnika C_{MZ} :

- bezpośrednio wykorzystując wykres $C_{MZ} = f(\alpha, \beta_h, v)$ dla określonych profili lotniczych z odpowiednimi wartościami K , Re , M [11] (Rysunek 3.26);
- metoda analityczna, oparta na określonym teście w tunelu aerodynamicznym i wykorzystująca współczynniki b_1 , b_2 , b_0 dla określonego K , Re , M [11] (Rysunki 3.27 i 3.28).

W obu proponowanych rozwiązaniach można zauważyć, że liniowe zależności współczynników dotyczą użytkowych kątów natarcia α oraz kątów wychylenia powierzchni sterowych β_h dla prędkości lotu w zakresie $M = (0 - 0.7)$. Jest to zgodne ze specyfikacją CS 23.321 [5]. W przypadku możliwości wystąpienia prędkości lotu o wartościach około krytycznych proponowane nie mogą mieć zastosowania.



Rysunek 3.28: Przebieg zależności współczynnika $b_2 = f(M)$ dla wartości $K = 0.25$ [8]

3.10. Podsumowanie

W rozdziale omówione zostały podstawowe zagadnienia związane z przygotowaniem widm obciążeń statków powietrznych i przygotowanie oraz przeprowadzenie prób na lotniczych metalowych strukturach półskorupowych. W artykule położono nacisk na aspekty praktyczne przygotowania i przeprowadzenia całego procesu od pozyskania danych z prób w locie do przeprowadzenia wycinkowych i pełnoskalowych prób zmęczeniowych z uzyskaniem za twierdzenia trwałości eksploatacyjnej. Przedstawiono procesy przygotowania i prowadzenia prób struktur półskorupowych oraz podwozi lotniczych. Zaprezentowane zostały różne dopuszczalne z punktu widzenia akceptowalności rozwiązań konstruowania spektrów obciążeń i ich transponowanie do spektrum testowego oraz uogólniony sposób akceptacji uzyskanych wyników. W końcowej części rozdziału zaproponowano metody pozyskiwania danych do opracowania spektrum obciążeń linkowych układów sterowania oraz poprawniejszą metodę badań zmęczeniowych linek sterowania. Wprawdzie propozycja będzie wymagać badań stoiskowych dla każdego typu samolotu, ale uzyskane wyniki dadzą wiarygodne odpowiedzi dotyczące resursu linek oraz wyraźnie wskażą miejsce kontroli oraz prędkość degradacji linki. Te informacje pozwolą na zdefiniowanie okresów przeglądów eksploatacyjnych i miejsc szczególnie podatnych na zużycie.

Bibliografia

- [1] Pn-iso 5843-6:2005 atmosfera standardowa.
- [2] Engineering and manufacturing division airframe branch, fatigue evaluation of wing and associated structure on small airplanes. report no afs-120-73-2. faa. 1973.
- [3] Sprawozdanie z pomiarów obciążeń w locie szybowca kr-03a „puchatek” zrealizowane w latach 1988-1989. dokument wewnętrzny krosno 1989 - nie-publikowany. 1989.
- [4] Cs-23 - specyfikacje certyfikacyjne easa dla samolotów kategorii normalnej, użytkowej, akrobacyjnej i transportu lokalnego. 2003.
- [5] Fatigue, fail-safe, and damage tolerance evaluation of metallic structure for normal, utility, acrobatic, and commuter category airplanes. 2005.
- [6] Dane z lotów próbnych szybowca szd-54 perkoz z 21.08. 2007 (rejestrator dali2) – niepublikowane. udostępnione dzięki uprzejmości p. lamersa. 2007.
- [7] Badania w locie samolotu mp-02 czajka – niepublikowane. 2019.
- [8] Krzysiak A. Eksperymentalne badania momentu zawiasowego w zakresie pod i przydźwiękowych prędkości. *Prace Instytutu Lotnictwa*, 94:3–20.
- [9] Ligaj B. An analysis of the influence of cycle counting methods on fatigue life calculations of steel. *Scientific problems of machines operation and maintenance*, 4 (168), 2011.

- [10] Brzęczek J. Examination of aircraft's cable control systems tension. *Advances in Science and Technology Research Journal*, 13, Issue 2:65–71, 2019.
- [11] Brzęczek J. Some remarks to fatigue life tests of aircraft's cable control systems. 2021.
- [12] Brzęczek J., Gruszecki, H. Pieróg L., Pietruszka J. Full scale fatigue test of new undercarriage for commuter aircraft. *Fatigue of Aircraft Structures*, 1, 2012.
- [13] Brzęczek J., Gruszecki H., Pieróg L., Pietruszka J. Selected aspects related to preparation of a fatigue test plan of a metallic airframe. *Fatigue of Aircraft Structures*, 1, 2014.
- [14] Hankus J. *Budowa i własności mechaniczne lin stalowych*. Główny Instytut Górnictwa, Katowice, 2000.
- [15] Kwaśniewski J. *Badania magnetyczne lin stalowych*. Wydawnictwo AGH, Kraków, 2010.
- [16] Pietruszka J. Full-scale fatigue tests of pzl m28 05 skytruck aircraft. *Transactions of Institute of Aviation*, 1/2009 (196), 2009.
- [17] Pieróg L. Evaluation of pzl m28 05 airplane service life. ref. no.: Drg/o/w/24/11. dokument wewnętrzny, niepublikowany. 2011.
- [18] Dębski M., Dębski D. *Wybrane zagadnienia wytrzymałości zmęczeniowej konstrukcji lotniczych*, wolumen T 36. Biblioteka Naukowa Instytutu Lotnictwa, Warszawa, 2014.
- [19] Kubrym M., Gruszecki H., Pieróg L., Chodur J., Pietruszka J., Brzęczek J. Fatigue life of cables in aircraft flight control systems. *Prace Instytutu Lotnictwa*, Issue 10:53–62, 2018.
- [20] Mainer M. Cumulative damage in fatigue. *Journal of Applied Mechanics*, No 9.
- [21] Rodzewicz M. *Spektra obciążeń i trwałość zmęczeniowa struktury nośnej szybowców kompozytowych*. Oficyna Wydawnicza Politechniki Warszawskiej, Warszawa, 2008.
- [22] Kłysz S. *Podstawy mechaniki pękania i wytrzymałości zmęczeniowej materiałów*. ITWL, 2017.
- [23] Ochelski S. *Metody doświadczalne mechaniki kompozytów konstrukcyjnych*. WNT, Warszawa, 2004.
- [24] Stafiej W. Flight measured wing loading spectrum in wing-lanching, ground run and wero-towing and landing. *Technical Soaring*, 14 No 1-2:124, 1990.
- [25] Stafiej W. *Obliczenia stosowane przy projektowaniu szybowców. (opracowanie pod kierunkiem M. Rodzewicza)*. Politechnika Warszawska, 2000.
- [26] Hankus Ł. Wzdłużne odkształcenia lin wyciągowych w warunkach złożonych obciążeń cyklicznie zmiennych. *Przegląd Górniczy*, 5. 2014:101.

Determination of the fatigue life of light semimonocoque airframes

Abstract: The article presents the current approach to the preparation and implementation of fatigue tests for determining the service life of airframes and systems. At the beginning, the methods of obtaining data from random loads, their elaboration and preparation for implementation fatigue full scale tests for aviation

semimonocoque structures were presented. In second part of paper the chassis tests load preparation is presented. Finally, a two approach to the analysis of the fatigue life of aircraft's cable control system based on comparative method and proposal of real stochastic loads is presented as well. Presented method of tests and calculation based on real loads will enable the current assessment of the actual cable system wear and select critical places of cable system.

4. Badanie właściwości optycznych kamer i obiektywów w celu opracowania wielokamerowego układu przechwytyjącego i przetwarzającego wideo dla wirtualnej rzeczywistości

JOANNA GĄBKA¹

POLITECHNIKA WROCŁAWSKA, JOANNA.GABKA@PWR.EDU.PL

RADOSŁAW PORCZYŃSKI²

INSTYTUT BADAWCZO ROZWOJOWY INOTEC, BIURO@IBRINOTEC.PL

Streszczenie Artykuł prezentuje badania właściwości optycznych kamer i obiektywów ukierunkowane na dobór optymalnego zestawu (kamera, adapter, obiektyw) do realizacji nagrań i transmisji wideo w formacie stereoskopowym dla wirtualnej rzeczywistości (VR). W odpowiedzi na trend coraz większej liczby zastosowań systemów VR w przemyśle podjęto prace, których celem jest budowa układu niwelującego zakłócenia obrazu identyfikowane dotychczas jako przeszkoda w efektywnym wykorzystaniu wideo stereoskopowego. Jednocześnie uwzględniono fakt, że korekcja błędów nie może znacząco powiększać i tak dużego strumienia danych z nagrań. Przed projektowaniem układu przechwytyjącego i przetwarzającego wideo dla wirtualnej rzeczywistości umożliwiającym wielokanałową transmisję, zidentyfikowano zestaw wymagań, które musi on spełnić, aby uzyskać

¹ORCID: 0000-0001-6550-1170, Wydział Mechaniczny Politechniki Wrocławskiej, Wybrzeże Wyspiańskiego 27, 50-370 Wrocław

²Instytut Badawczo Rozwojowy Inotec, Bohdana Dobrzańskiego 3, 20-262 Lublin

docelowo możliwość transmisji i korekcji obrazu w czasie rzeczywistym. Na ich podstawie zdefiniowano zestaw wartości parametrów, które decydowały o doborze sprzętu do badań. Wyznaczono trzy obszary prac badawczych: weryfikacja poprawności optycznej, badanie wad obrazu i ich korekcja (odstępstwa od modelu F-theta, kąta pola widzenia obiektywu, zdolność rozdzielcza (MTF50) i boczną aberracją chromatyczną), określenie maksymalnej rozdzielczości optycznej oraz możliwych do uzyskania parametrów obrazu w różnych warunkach oświetleniowych i środowiskowych. Zaprezentowano przykład zastosowania projektowanego systemu do monitoringu niepożądanych zdarzeń/ruchu na stanowiskach produkcyjnych i kluczowych strefach hal wytwórczych.

4.1. Wprowadzenie

4.1.1. Tematyka VR - istotność, obszary wykorzystania, wyzwania

Systemy rzeczywistości wirtualnej (VR) zapewniają nowe medium, które może mieć znaczący wpływ na nasze społeczeństwo. Ma to swoje istotne przełożenie na pojawiające się trendy w systemach wizyjnych, które zaczynają być ściśle związane z technologią Virtual Reality i Augmented Reality. Doświadczenia użytkowników takich systemów są daleko różne od znanych obecnie reakcji na obraz telewizyjny pojawiający się na monitorze [17]. Pojawiające się rozwiązania wymagają wydajnej implementacji zestawów wielokamerowych, aby generować obraz wysokiej jakości, wciągającą rzeczywistość 3D dla końcowego użytkownika. Pojawiają się na rynku rozwiązania wspierające takie aplikacje jak monitorowanie procesów produkcyjnych, utrzymania ruchu, wspomaganie systemów monitorowania jakości czy nadzór nad bezpieczeństwem obiektów. W tej sytuacji coraz większym wyzwaniem stało się opracowanie rozwiązań umożliwiających odpowiednie nagrywanie obrazu stereoskopowego dla wirtualnej rzeczywistości. Obszar ten obejmuje zarówno odpowiednią konstrukcję kamery, algorytmy łączenia strumieni danych z kilku kamer oraz właściwe formatowanie wyświetlania i wyświetlacza, który jest zoptymalizowany do przechwytywania rzeczywistych scen i wydarzeń dla zapewnienia odpowiedniego komfortu użytkownika i jakości danych umożliwiających wykorzystanie algorytmów m.in. do rozpoznawania ruchu.

Aby dopasować odpowiednie rozwiązania opracowano kryteria umożliwiające ocenę komfortu użytkownika odbierającego obraz VR [4]. W szczególności należy dążyć do spełnienia kryteriów zdefiniowanych jako:

1. **Immersja** – widz powinien czuć się zanurzony, tj. obecny w przechwyconej scenie, rzeczywisty świat symulowany przez technologię VR ma dawać bardzo wysokie poczucie realności i prawdziwości, użytkownicy powinni móc zagłębić się w wirtualnym świecie, nosząc okulary 3D i inne narzędzia, aby osiągnąć efekt braku odróżnienia, rzeczywistości i symulacji oraz doświadczyć bieżących zdarzeń [15], w trójwymiarowym środowisku wirtualnym zbudowanym w technologii VR wszystko powinno wyglądać jak prawdziwa egzystencja, to co da się zobaczyć, usłyszeć, dotknąć, poczuć, a nawet smakować powinno być odzwierciedlone w realny sposób, tak jak odczucia w prawdziwym świecie;
2. **Interaktywność w czasie rzeczywistym** – interaktywność odnosi się do tego, że użytkownik znajduje się w środowisku wirtualnym, a przedmioty, których dotyka i chwyta są dotykowe, można wyczuć ich ciężar, mogą poruszać się wraz z ruchem ludzkich rąk, co przekłada się na dużą funkcjonalność całego środowiska;
3. **Stereopsja** – w trójwymiarowej dynamicznej przestrzeni użytkownik powinien odczuwać dowolną wirtualną informację przestrzenną zgodnie z własną percepcją i oceną, powinien mieć możliwość wykorzystania subiektywnej percepcji pozwalającej na zdobywanie wiedzy i informacji, których potrzebuje, aby radzić sobie i rozwiązywać problemy w przestrzeni;
4. **Edycja i przesyłanie strumieniowe** – treść powinna być reprezentowana w formie, którą można edytować za pomocą istniejących narzędzi, niezawodnie przysyłać strumieniowo w dzisiejszych sieciach i renderować w czasie rzeczywistym na dostępnych zestawach.

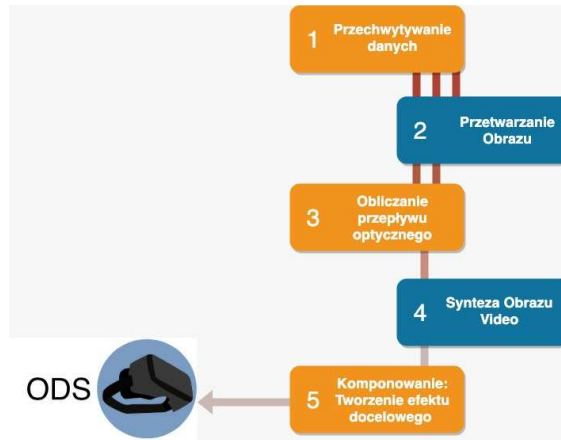
Do spełnienia zdefiniowanych kryteriów wykorzystuje się obraz 3D rejestrowany w oparciu o obiektywy typu „rybie oko” [14]. Rozwiązania te znalazły zastosowanie w nowoczesnych produktach do obrazowania i są wykorzystywane do wielu zastosowań przemysłowych m.in. autonomiczna jazda [5] czy nadzór wideo [7]. Popularność obiektywów typu „rybie oko” wynika z ich dużych pól widzenia (FOV field-of-view) do 180° i więcej, co pozwala

im uchwycić wyjątkowo duże obszary otoczenia. Mają one duże znaczenie w tworzeniu statycznych obrazów w środowisku VR oraz nagrywania lub emisji obrazu na żywo. Jest to odpowiedź na pojawiający się trend w kierunku tworzenia wysokiej jakości treści VR przy użyciu panoramicznych kamer 3D VR. Kamery te oferują znaczne korzyści pod względem realizmu i immersji oraz są coraz bardziej dostępne dzięki wielu opcjom komercyjnym. Na uwagę zasługuje również przesyłanie strumieniowe wideo 360° na żywo, które będzie miało ogromne zastosowanie w sporcie, teatrze, telemedycynie czy monitoringu w przemyśle w oparciu o zestawy VR. Dla szerokiego przyjęcia VR w sporcie, teatrze, telemedycynie i ogólnie w telekomunikacji kluczowe znaczenie ma transmisja strumieniowa na żywo. Obecnie, występuje jednak istotna różnica w jakości pomiędzy transmisją na żywo, a nagranyymi treściami VR.

Do tworzenia nagrań 3D wykorzystuje się platformy wielokamerowe, które wymagają skomplikowanych i drogich zestawów optycznych niezbędnych do oceny głębi, efektywnego łączenia wielu obrazów oraz i renderowania. Takie zestawy mogą okazać się zbyt kosztowne w przypadku szerokiego zastosowania dla transmisji na żywo. Jak oszacowano w pracach przechwytywanie treści przez kamerę Google Jump VR wymaga 75 sekund przetwarzania na klatkę w przypadku treści VR [4]. Transmisja na żywo ogranicza się zatem głównie do niestereofonicznych treści panoramicznych 2D. Ostatnio pojawiło się kilka kamer 3D do przesyłania strumieniowego na żywo, ale wymagają one starannej kalibracji, która może się zmieniać w czasie, a ich algorytmy łączenia obrazu w czasie rzeczywistym mogą dawać nieprawidłowe odczyty w przypadku zbliżania się, odbijania i przezroczystych obiektów. Rysunek 4.1 przedstawia proces przetwarzania danych przy wykorzystaniu zestawu kamer do nagrywania obrazu VR w formacie omni-directional stereo (OSD).

Zestawy do kamer wirtualnej rzeczywistości (VR) nagrywają filmy w wysokiej rozdzielczości z wielu kamer, co wymaga znacznych mocy obliczeniowych oraz intensywnego przetwarzania. Obejmuje to analizę ruchu i poszczególnych widoków, doprowadzając ostatecznie do odrzucenia znacznej ilości nieprzetworzonych danych i przekształcając je w format wszechkierunkowego stereo (OSD).

Istnieje kilka sposobów, które można wykorzystać do rejestracji wideo VR. Podejście oparte o Light field redering [12], które zostało zademonstro-



Rysunek 4.1: Model przetwarzania danych dla systemów opartych o zestawy kamer

wane przy użyciu dwuwymiarowych matryc kamer [20], pokazało, że nawet jeśli macierze takie jak te zostały przystosowane do przechwytywania w sferze, ilość danych, które musiałyby zostać przesłane podczas rejestracji na żywo w celu renderowania po stronie klienta, jest bardzo duża.

Przykładem efektywnego łączenia obrazów poprzez sekwencyjne przechwytywanie i wyrównywanie jest panorama OSD. Wyzwaniem dla panoram OSD dla rejestracji VR na żywo jest to, że stereoskopowe wskazówki głębi powinny być obsługiwane we wszystkich możliwych kierunkach oglądania, co nie jest możliwe w przypadku konwencjonalnych panoram. Wychwytywanie pola światła oferuje zarówno wytyczne dotyczące głębi, jak i ruchu o 6 stopniach swobody, a ostatnie prace wykorzystujące soczewki sferyczne wykazały wychwytywanie pola światła o szerokim polu widzenia przez pojedynczą soczewkę [6]. Jednak efektywny zakres analizy ruchu oferowany przez takie kompaktowe urządzenie jest poważnie ograniczony, co wymaga w efekcie wielu kamer do obsługi dowolnego istotnego ruchu kamery wirtualnej.

Wiele wysiłku włożono w opracowanie systemów przechwytywania ODS dla dynamicznych scen ze względu na zwiększone poczucie zanurzenia w środowisko VR, które można dzięki nim osiągnąć. System opisany przez [19] jest zdolny do uzyskiwania szybkości wideo poprzez obracanie z dużą prędkością i przechwytywanie bezpośrednio do formatu ODS. Jednak jakość ob-

razu tego systemu okazała się niska. Dopiero wdrożony przez [3] układ skomplikowanych lusterek i/lub soczewek umożliwił znaczącą poprawę jakości obrazu.

W ciągu ostatnich kilku lat zsynchronizowane systemy wielokamerowe były reklamowane i oferowane przez wiele firm z branży elektroniki użytkowej. Zaproponowano systemy składające się z dwóch sferycznych kamer panoramicznych [13], wykorzystując łatwo dostępną elektronikę konsumencką, taką jak Ricoh Theta S lub Samsung Gear 360, ale nie dającą prawdziwych obrazów stereo we wszystkich kierunkach. Większość systemów przechwytywania ODS umieszcza kamery promieniowo na platformie (16 w przypadku Google Jump [4]) i wykorzystuje interpolację widoku, aby zapewnić pośrednie widoki między sąsiednimi kamerami. Największym wyzwaniem dla tych systemów jest ogromna ilość przechwyconych danych i niepraktyczne wymagania dotyczące przetwarzania. Na przykład surround 360 Facebooka wykorzystuje 17 kamer wizyjnych o wysokiej rozdzielczości nagrywających z szybkością 30 klatek na sekundę. System ten generuje 17 Gb/s nieprzetworzonych danych, które są przesyłane strumieniowo za pośrednictwem łącza światłowodowego do dużej macierzy dysków twardej w celu przechowywania i przetwarzania w trybie online. Najdroższym etapem przetwarzania jest niski poziom optyczny między każdą parą sąsiednich kamer oraz na wielu czasowo sąsiednich klatkach nagrania umożliwiający płynną interpolację widoku. Autorzy [4] wskazali, iż niezbędny czas obliczeniowy wynosi 75 sekund dla każdej klatki wideo VR na pojedynczym komputerze przy użyciu ich wysoce zoptymalizowanego algorytmu lub 75 dni obliczeniowych dla 1 godziny wideo. Nawet przy użyciu klastrów i akceleracji sprzętowej strumieniowanie na żywo jest poza zasięgiem tych systemów.

Zaczęły również pojawiać się kamery wideo VR do przesyłania strumieniowego na żywo, w tym True VR firmy Intel oferujące półkuliste wideo 3D, a Z-cam V1 Pro, obsługujący oglądanie 3D w 360 stopniach przy użyciu interfejsu API5 łączenia w czasie rzeczywistym firmy NVIDIA. Systemy te oferują transmisję strumieniową na żywo, wykorzystując dokładną kalibrację kamery i akcelerowane przez GPU łączenie obrazów stereo [2]. Jednak wydajność takich systemów może ucierpieć w obecności bliskich, odblaskowych i przezroczystych obiektów, a kalibracja może z czasem ulec zmianie i niekorzystnie wpłynąć na wydajność.

Aby przezwyciężyć te ograniczenia, powstała architektura Vortex wyko-

rzystując mechanicznie poruszającą się konstrukcję, która nie ma wrażliwości na tolerancje produkcyjne związane z egzotycznymi systemami optycznymi, nie wymaga obliczeniowo drogiej interpolacji ani łączenia, jest odporna na trudne scenariusze i nie wymaga znaczącej kalibracji [10].

Dookólny dźwięk stereo (ODS) [16] pozwala użytkownikowi na rozglądanie się, ale nie na poruszanie się. Jest to zgodne z dużą częścią istniejących gogli VR [1], które śledzą obrót głowy, ale nie śledzą translacji. Możliwa jest prawidłowa obsługa dźwięku stereo, pod warunkiem, że użytkownik nie przewraca głowy (czego większość użytkowników zwykle nie robi). Ponieważ emitowana jest to para filmów panoramicznych (jeden dla lewego oka i jeden dla prawego oka), transmisja wymaga tylko dwa razy więcej danych niż wideo monoskopowe, a wiele typowych operacji edycyjnych jest łatwych (korekta kolorów, przenikanie itp.). Istnieją również narzędzia do tworzenia bardziej złożonych edycji uwzględniających stereo [11].

Z tych powodów format ODS jest wykorzystywany jako praktyczne rozwiązanie dla dostarczania wideo VR a rejestracja odbywa się w oparciu o kamery z obiektami typu rybie oko.

Literatura wskazuje również wyzwania dotyczące prawidłowej prezentacji obrazu VR podczas oglądania z wykorzystaniem gogli VR. Problemy te powstają najczęściej przy wykonywaniu przez człowieka różnego rodzaju czynności, w trakcie korzystania z gogli VR. Ruch w zniekształconej wirtualnej przestrzeni 3D może powodować wizualną chorobę lokomocyjną [8]. Zniekształcenia geometryczne w stereoskopowym 3D mogą wynikać z niedopasowania parametrów przechwytywania, wyświetlania i oglądania obrazu. Rozważane są trzy pary potencjalnych niedopasowań, w tym 1) separacja kamery w porównaniu z separacją oczu, 2) pole widzenia kamery (FOV) w porównaniu z polem widzenia ekranu oraz 3) odległość zbieżności kamer (tj. odległość od kamer do punktu, w którym osie zbieżności przecinają się) a odległość ekranu od obserwatora. Uwzględniany jest również wpływ pozycji głowy widza (tj. boczne przesunięcie głowy od środka ekranu). W odpowiedzi na wyzwania związane z niedoskonałością dotychczas projektowanych systemów wideo dla VR przeprowadzono badanie pięciu wybranych zestawów sprzętowych dedykowanych do rejestracji obrazów wideo dla wirtualnej rzeczywistości.

4.2. Badania właściwości optycznych kamer i obiektywów

W celu odzwierciedlenia kryteriów opisanych we wstępie, jako kluczowe do opracowania skutecznego systemu wielokamerowego generującego stereoskopowe wideo w formacie półsferycznym (180°) w czasie rzeczywistym zdefiniowano pięć parametrów i ich progowych wartości, które muszą być bezwzględnie spełnione aby doszło do skutecznego nagrania i transmisji strumienia wideo w formacie stereoskopowym. Układy służące do wyświetlania obrazów we wskazanym formacie znane są powszechnie jako Virtual Reality (VR) system. Jednak określenie to ma nieco szersze znaczenie, ponieważ oprócz zestawu do nagrywania obrazu i jego projekcji uwzględnia również sprzęt służący do oglądania, w szczególności gogle VR dla widza. Artykuł koncentruje się przede wszystkim na elementach służących do nagrywania, przechwytywania i transmisji strumienia wideo. Badanie dotyczy zestawów składających się z trzech elementów: kamera, adapter i obiektyw. Ich walidację przeprowadzono w oparciu o zestaw pięciu, wskazanych poniżej, wartości kluczowych parametrów:

- minimalny zakres tonalny dla sensora w zestawie kamerowym: 60db/10f-stops,
- minimalna rozdzielczość rejestrowanego obrazu: 1000×1000 px,
- minimalna liczba klatek: 30 na sekundę,
- minimalny bitrate dla przesyłania obrazu stereoskopowego: 8000 kbps,
- dopuszczalne zniekształcenie zestawów (kamera, adapter, obiektyw) w zastosowaniu rejestracji stereoskopowego obrazu półsferycznego: $\pm 20\%$ od $F - \theta$.

Badanie obejmowało trzy obszary:

1. Weryfikacja poprawności optycznej zestawów (kamera, adapter, obiektyw) w zastosowaniu rejestracji stereoskopowego obrazu 180° .
2. Zbadanie występujących wad obrazu oraz ich korekcja (zgodnie z metodyką opisaną w punktach 1.2.1.-1.2.4.). W tym obszarze dokonano pomiaru odstępstwa od modelu F-theta i badanie kąta pola widzenia obiektywu. Ponadto zweryfikowano zdolność rozdzielczą (MTF50) i boczną aberrację chromatyczną.

3. Określenie maksymalnej rozdzielczości optycznej oraz możliwych do uzyskania parametrów obrazu w różnych warunkach oświetleniowych i środowiskowych. W tym obszarze miało miejsce badanie zakresu dynamiki tonalnej.

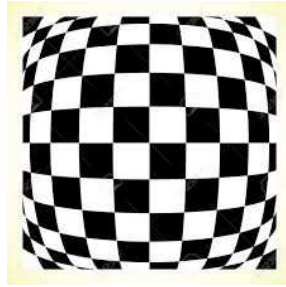
Do przeprowadzenia badania przygotowano pięć zestawów (kamera, adapter, obiektyw):

- 1) Sony A7 III (ILCE-7M3) + adapter Metabones MB-EF-E-BT5 bez optyki + Canon EF 8-15mm f/4L Fisheye USM
- 2) Panasonic Lumix DC-GH5S + adapter Metabones Canon EF to Micro Four Thirds T Speed Booster XL 0.64z z dodatkową optyką + Canon EF 8-15mm f/4L Fisheye USM
- 3) Panasonic Lumix DC-GH5S + Fujinon FE185C086HA-1 z zastosowaniem adaptera pasywnego
- 4) Pixelink PL-D755CU-BL-08051 + Sunex DSL-315B z zastosowaniem adaptera pasywnego
- 5) Pixelink PL-D775CU-BL-08051 + Fujinon FE185C086HA-1.

W kolejnych podrozdziałach opisano złożenia przyjęte podczas prowadzenia pomiarów i badań.

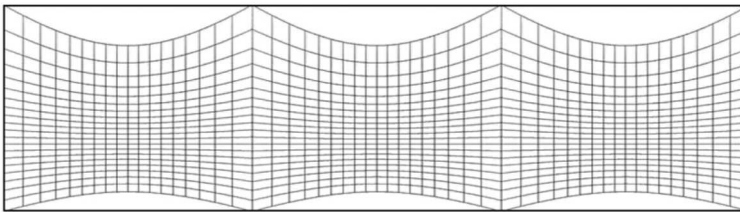
4.2.1. Odstępstwo od modelu F-theta. Badanie kąta pola widzenia obiektywu

Obraz nagrany za pomocą kamer często nie jest na tyle doskonały aby dokonać bezpośredniej transmisji i pokazać go widzowi. W szczególności gdy używamy kamer o szerokim kącie widzenia dedykowanych do uzyskiwania obrazów stereoskopowych (3D). W tym przypadku dość powszechnym problemem jest tak zwany efekt „rybiego oka” zniekształcenie polegające na zwężeniu elementów widocznych przy krawędziach kadru. Efekt ten prezentuje Rysunek 4.2.



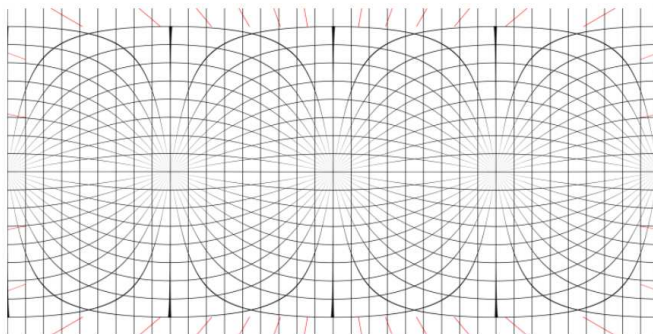
Rysunek 4.2: Efekt dystorsji radialnej występujący w kamerach szerokokątnych

Obiektywy f-thera generują obraz w projekcji równoległej (ang. equidistant) podczas gdy docelowo powinien być on emitowany w bardziej przystępnej formie projekcji rektilinearnej (ang. rectilinear) (Rysunek 4.3) przy wyświetlaniu obrazu bezpośrednio na ekranie lub rzut równoboczny tzw. projekcja equirectangular (Rysunek 4.4) popularna dla obrazów sferycznych i półsferycznych (VR).



Rysunek 4.3: Siatka reprojekcji obrazu na formę rektilinearną (ang. rectilinear), źródło: [9]

Reprojekcja obrazu jest tu rozumiana jako proces zmiany jednego sposobu wyświetlania obrazu ze źródła na inny. W tym przypadku z equidistant na equirectangular i rectilinear. Operację tę należy wykonywać przed transmisją/projekcją obrazu u odbiorcy. Ze względu na wysoki stopień skomplikowania i wymóg znajomości parametrów optyki wykorzystanej przy nagraniu nie można powierzać jej odbiorcy strumienia obrazu. W związku z tym jest ona kluczowym elementem prowadzącym do uzyskania wysokiej jakości obrazu 3D z efektem immersji dla widza. Nie ma jednej uniwersalnej metody odpowiadającej na problem dystorsji zaprezentowany na Rysunku 4.2. Ich przeglądu i analizy porównawczej pod kątem dokładności i efektywności ob-



Rysunek 4.4: Siatka reprojektacji equirectangular, źródło: [18]

liczeniowej związanej z koniecznością redukcji i tak obszernego strumienia danych zaprezentowano w [15]. W opisywanym badaniu zastosowano model, w którym transformacja realizowana jest w trzech etapach. Etap 1 polega na obliczeniu projekcji docelowej. Wynikiem jest przypisanie do każdego piksela obrazu wejściowego wektora V . Etap 2 obejmuje operację obrócenia wektora V i otrzymanie wynikowego wektora V_r . Ostatni etap 3 to obliczenie projekcji wejściowej gdzie wektor V_r przekształcany jest w parę punktów I_x, I_y określającą punkt obrazu źródłowego, który ma znaleźć się w danym, docelowym pikselu obrazu wyjściowego. Dla obrazu o rozmiarze $P_w \times P_h$, dla każdego piksela wyjściowego o współrzędnych P_x, P_y wyznaczany jest trójwymiarowy wektor jednostkowy V określający z jakiego kierunku ma być wyświetlany obraz w tym punkcie. Na tym etapie wybierany jest także typ docelowej projekcji (ang. equirectangular lub rectilinear).

Etap 1 dla projekcji equirectangular skonfigurowanej obszarem obrazu poziomym podanym jako wartości kąta w radianach: $l \in [-\pi, 0]$, $r \in [0, \pi]$ i pionowym $t \in [-\frac{\pi}{2}, 0]$, $b \in [0, \frac{\pi}{2}]$. Dla obrazu 180° w pionie i 180° w poziomie otrzymujemy wartości $l = -\frac{\pi}{2}$, $r = \frac{\pi}{2}$, $t = -\frac{\pi}{2}$, $b = \frac{\pi}{2}$.

W tym przypadku projekcję oblicza się najpierw przez kalkulację kąta poziomego φ i pionowego θ . Gdzie:

$$\varphi = l + P_x \frac{r - l}{P_w - 1}, \quad \theta = t + P_y \frac{b - t}{P_h - 1} \quad (4.1)$$

Następnie przez wyliczenie z nich wektora jednostkowego V :

$$V = \begin{bmatrix} \sin \varphi \cos \theta \\ \sin \theta \\ \cos \varphi \cos \theta \end{bmatrix} \quad (4.2)$$

Natomiast dla projekcji rectilinear skonfigurowanej kątem patrzenia $f_r \in [0, \frac{\pi}{2}]$, wektor V otrzymujemy poprzez obliczenie wektora V' reprezentującego odległość do punktu na płaszczyźnie projekcji gdzie:

$$V' = \begin{bmatrix} P_x - \frac{P_w}{2} \\ P_y - \frac{P_h}{2} \\ \frac{w}{2 \cdot \text{tg} \frac{f_r}{2}} \end{bmatrix} \quad (4.3)$$

Etap 2 Znormalizowanie wektora V :

$$V = \frac{V'}{|V|} \quad (4.4)$$

Mając wartości wektora V możliwe jest zmodyfikowanie kierunku patrzenia kamery przy pomocy prostej macierzy rotacji R o rozmiarze 4×4 .

$$V_r = R \times T \quad (4.5)$$

Etap 3 polega na odwzorowaniu projekcji equidistant (f-theta) obrazu wejściowego. Do każdego wektora jednostkowego V_r przypisany został punkt obrazu wejściowego o współrzędnych I_x, I_y . Obraz wejściowy ma zatem rozmiar $I_w \times I_h$. Konfiguracja projekcji uwzględnia kąt patrzenia $F_d \in [0, 2\pi]$, przesunięcie środka obrazu Δ_x i Δ_y , współczynnik proporcji a i wybrana metoda korekcji optyki względem idealnej soczewki f-theta (np. wielomian ABCD).

Parametr D wprowadzony we wzorach wskazuje kierunek, który był skierowany obiektyw. Dla uproszczenia obliczeń jest on na stałe skierowany do przodu, a więc jego wartość można zapisać w następującej postaci $[0,0,1]$. W razie potrzeb, wynik identyczny do zmiany wektora D można uzyskać odpowiednio konstruując macierz R z etapu 2.

Odległość od środka obiektywu r' obliczana jest według formuły:

$$r' = D \cdot V_r \quad (4.6)$$

Wyznaczona odległość r jest następnie korygowana przy pomocy wielomianu lub danych z tabeli. Dla metody wielomianowej o współczynnikach A, B, C, D jest to:

$$r = A \cdot r'^3 + B \cdot r'^2 + C \cdot r' + D \quad (4.7)$$

Oprócz odległości wyznacza się dwuwymiarowy wektor kierunku d , będący znormalizowaną dwu wymiarową projekcją wektora V_r powstałą przez usunięcie trzeciej koordynaty i znormalizowanie wyniku za pomocą formuły:

$$d' = \begin{bmatrix} V_{r1} \\ V_{r2} \end{bmatrix} d = \frac{d'}{|d'|} \quad (4.8)$$

Mając skorygowaną odległość r , znormalizowany kierunek d (podzielony na składowe d_1 i d_2) kąt obiektywu F_d i rozmiar obrazu I_w, I_h oblicza się koordynaty wejściowe I_x, I_y :

$$I_x = \frac{d_1 \cdot r \cdot I_h \cdot a}{4 \cdot F_d} + \frac{I_w}{2} + \Delta_x; I_y = \frac{d_2 \cdot r \cdot I_h}{4 \cdot F_d} + \frac{I_h}{2} + \Delta_y \quad (4.9)$$

Odstępstwo od modelu F-theta mierzono przy pomocy głowicy panoramicznej Genesis Base MH-10, zamocowanej do stabilnego statywu i pozwalającej na obrót w dwóch osiach. Kąt wychylenia głowicy ustalono na 0° przed dołączeniem zestawu kamerowego w celu późniejszego uzyskania równoległości osi optycznej obiektywu względem podłoża. Głowica umożliwia obrót kąta panoramowania w zakresie 360° oznaczonego podziałką o rozdzielczości $2,5^\circ$. W celu zlikwidowania wpływu paralaksy na pomiar, zestaw kamerowy justowano w taki sposób aby środek źrenicy wejściowej obiektywu (punkt bez paralaksy) pokrywał się z osią obrotu panoramowania głowicy. Zestaw kamerowy skierowano w stronę specjalnie wyrysowanego punktu będącego niezmiennym odniesieniem. Każda seria pomiarowa była wykonywana po uprzednim ustawieniu wskazania podziałki kąta panoramowania na 0° zapewniając jednocześnie, aby punkt referencyjny znajdował się w centrum kadru rejestrowanego obrazu. Pomiar każdorazowo poprzedzała kontrola stabilności statywu. W każdym z badanych zestawów dla

kamer wyłączano wbudowaną korekcję geometrii obiektywu, winietowania oraz aberracji chromatycznej (jeśli były one dostępne).

Dane pomiarowe mają postać zdjęć wykonywanych dla różnych kątów panoramowania. W początkowym zakresie, gdzie odległość rejestrowanego punktu względem osi optycznej jest niewielka przyjęto rozdzielczość pomiaru, co 5° , natomiast, gdy punkt znajdował się bliżej granicy pola widzenia (gdzie spodziewane są największe odstępstwa względem F-theta) pomiarów dokonywano z największą dostępną rozdzielczością głowicy $2,5^\circ$.

Analiza danych, po ich zgromadzeniu odbywała się na komputerze, poprzez porównanie obrazów wykonanych z różną odległością kątową. Mając dane położenie punktu na obrazie dla kąta 0° oraz położenie po obrocie o zadany kąt, dla każdego przesunięcia obliczono odległość punktu w pikselach względem pierwszego pomiaru. Wartość różnicy zmierzonych odległości względem kąta obrotu przedstawia stopień odstępstwa przekształcenia obiektywu od liniowości. Wyniki zbiorcze pomiarów zaprezentowano na Rysunkach 4.9-4.15 i w Tablicy 4.5. W tablicach z wynikami cząstkowymi część danych w pikselach przyjmuje wartości ułamkowe. Jest to spowodowane użyciem oprogramowania pozwalającego na pomiar z dokładnością subpixelową. W przypadku wzorcowego obiektywu F-theta, określone przesunięcie kątowe zmieniałoby odległość o taką samą liczbę pikseli, bez względu na to czy mierzony punkt znajduje się w centrum czy na obrzeżach kadru. W rzeczywistych układach optycznych zależność ta odbiega od liniowej powodując efekt dystorsji radialnej, co wyrażane jest przy pomocy procentowego odstępstwa od F-theta. Przyjęto, że punktem referencyjnym pola widzenia jest maksymalny kąt, dla którego punkt referencyjny był widoczny w kadrze. Określono następujące możliwe źródła głównych błędów pomiarowych, które mogą wpłynąć na badanie: niepewność odczytu i przesunięcia kąta panoramowania, niepewność ułożenia zestawu kamerowego (błąd paralaksy).

4.2.2. Zdolność rozdzielcza (MTF50)

Zdolność rozdzielczą opisuje się za pomocą funkcji przenoszenia kontrastu MTF (ang. Modulation transfer function). Określa ona odpowiedź systemu optycznego w zależności od częstości przestrzennej. W praktyce wyznacza się MTF porównując poziom kontrastu dla niskich (gdzie sygnał jest wyraźny) i wysokich częstości (w obrazie są to krawędzie). Częstość przestrzenną określa się w liniach (lub parach linii) dzielonych na jednostkę

długości, którą może być milimetr lub liczba pikseli. Wartość funkcji odpowiada ilości szczegółów możliwych do rozpoznania przez układ optyczny. W testach zestawów kamerowych posłużono się jednostką Cy/mm (równoznaczną z lp/mm – lines per millimeter) oznaczającą liczbę par linii, które są rozróżnialne z dostateczną jakością na milimetrze matrycy. Pochodną jednostką również podaną w wynikach zrealizowanych pomiarów jest LW/PH (ang. line widths per picture height), która określa maksymalną liczbę linii możliwą do odwzorowania na pionowej osi obrazu, czyli wysokości matrycy. Powszechnie używaną miarą określającą postrzeganą ostrość obrazu jest częstość, dla której kontrast spada o połowę względem wartości dla niskich częstości. Oznacza się ją MTF50.

Kontrast niskiej częstości definiuje się, jako:

$$C(0) = \frac{V_w - V_b}{V_w + V_b} \quad (4.10)$$

Kontrast dla mierzonej częstości f :

$$C(f) = \frac{V_{\max} - V_{\min}}{V_{\max} + V_{\min}} \quad (4.11)$$

Funkcja MTF50 opisana jest wzorem:

$$MTF50(f) = 50\% \cdot \frac{C(f)}{C(0)} \quad (4.12)$$

Gdzie: V_w – luminancja wartości piksela w centrum białej linii, V_b – luminancja wartości piksela w centrum czarnej linii, V_{\max} – wartość najjaśniejszego piksela dla zadanej częstości, V_{\min} – wartość najciemniejszego piksela dla zadanej częstości.

Funkcja przenoszenia kontrastu określa sumaryczną zdolność rozdzielczą komponentów zestawu kamerowego – obiektywu, ewentualnego adaptera i matrycy. W teorii pozwala to na porównywanie zestawów między sobą. W przypadku, gdy porównywane są pojedyncze elementy, np. dwa różne obiektywy, pozostałe składowe układu (np. kamera) nie różniły się. Badane w niniejszej pracy obiektywy i kamery przedstawiają produkty projektowane do różnych zastosowań. Przykładem jest obiektyw fotograficzny Canon 8-15 rysujący pełne koło obrazu na matrycy Full Frame o powierzchni $\approx 850 \text{ mm}^2$ a obiektyw przeznaczony telewizji przemysłowej Sunex DSL-315 projektowany do matrycy 85 mm^2 , czyli około 10 razy mniejszych. W związku

z tą różnorodnością i zastosowaniem dodatkowych elementów optycznych (Metabones x 0.64) analiza całkowitych możliwości optycznych zestawów oraz ich przełożenie na jakość wideo wymagała uwzględniania następującego zestawu czynników:

- rozmiar fizyczny matrycy, jej rozdzielczość i rozmiar fizyczny piksela,
- ewentualne użycie adaptera z dodatkowym elementem optycznym,
- wielkość koła rysowanego obrazu oraz rzeczywiste wykorzystanie powierzchni matrycy, wpływ na rzeczywisty parametr LW/PH,
- wpływ wielkości przysłony aperturowej, różniącej się dla poszczególnych obiektywów.

Tablica 4.1: Przykładowy zbiór danych reprezentujący czas do awarii (t_i) dla pewnego elementu eksploatacyjnego

Kamera	Rozmiar fizyczny sensora [mm]	Powierzchnia sensora [mm ²]	Wielkość piksela [μ m]	Rozdzielczość maks. [px]
Sony A7III	35,6×23,8	847,28	5,91	6000×4000
Panasonic GH5S	17,3×13	224,9	4,68	4096×2160
Pixelink PL-D755CU-BL	8,8×6,6	58,08	3,45	2448×2048

Poza obiektywem, elementem ograniczającym zdolność rozdzielczą układu rejestrującego wideo, może być matryca. Jej możliwości określa limit Nyquista, czyli najwyższa teoretyczna częstość zdolna do odwzorowania przez sensor, równa połowie jego częstości próbkowania. W praktyce, ze względu na niezerowe odległości między pikselami oraz możliwość wystąpienia częstotliwości zdudnieniowych uwzględnia się współczynnik Kella, ustalony jako 0,9 dla matryc CCD.

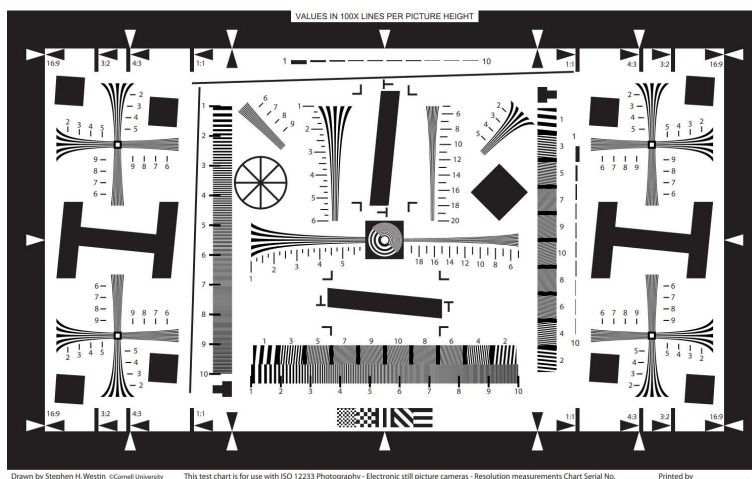
$$\text{Limit Nyquista} = \frac{1}{2} \times \text{wsp. Kella} \times \text{częstotliwość Próbkowania}$$

Teoretyczne Limity dla każdej z kamer zostały przedstawione w Tabeli 4.2.

Tablica 4.2: Limity Nyquista poszczególnych kamer

	Limit Nyquista [lp/mm]	Limit Nyquista [LW/PH]
Sony A7III	76	3618
Panasonic GH5s	95,7	2488
Pixelink	125,18	1652

Procedura akwizycji danych pomiarowych polegała na wykonaniu zdjęć planszy testowej zgodnej z normą ISO 12233:2000, w formacie A2. Plan-



Rysunek 4.5: Plansza kalibracyjna ISO 12233:2000

sza oświetlona została przy pomocy lamp fotograficznych światła ciągłego w sposób jednostajny. Zestaw kamerowy ustawiony został na stabilnym statywie, w taki sposób aby oś optyczna była prostopadła do planszy, jednocześnie przecinając jej centralny punkt. W celu uniknięcia drgań, każda z kamer wyzwalana była zdalnie. Jeśli obiektyw umożliwiał zmianę apertury i/lub ogniskowej pomiaru dokonano dla każdego z możliwych ustawień.

W badaniach rozdzielczości optycznej optymalne jest korzystanie z nieprzetworzonych plików RAW lub BAYER RAW (przed procesem demozajkowania). Podczas procedury pomiarowej konwertowano je do 48-bitowego

pliku .tiff. Dla kamery A7III skorzystano z programu dcraw zalecanego przez producenta programu Imates. W przypadku GH5S (program dcraw nie odczytywał poprawnie plików) skorzystano z programu darktable oraz Adobe Camera Raw (balans bieli ustawiony domyślnie). Takie ustawienia jak wyostrażanie, korekta aberracji chromatycznej, korekta dystorsji, modyfikacje kolorów zostały wyłączone. Dla kamery Pixelink wykorzystano pliki .tiff uzyskiwane przy pomocy oprogramowania producenta lub surowy zrzut z matrycy (format .bin). Pliki formatu .jpg są wyostrażane jeszcze przez wewnętrzny procesor kamery, co eliminuje ich przydatność do testów.

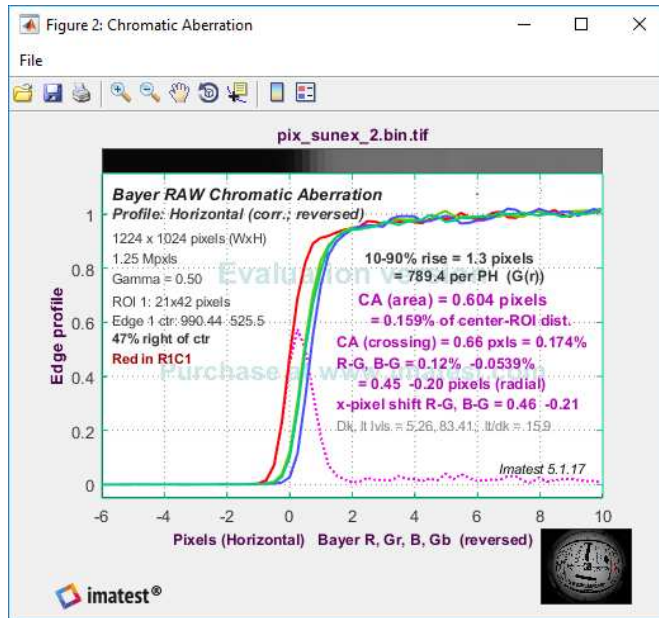
Analizę, pozyskanych w ramach tej części badania danych, przeprowadzono używając algorytmu SFR (ang. Spatial Frequency Response) zaimplementowanego w programie Imatest. Przedstawione wyniki są średnią funkcji MTF50 w osi pionowej oraz poziomej. Do ich obliczenia posłużono się nachylonymi krawędziami znajdującymi się w pobliżu centrum kadru planszy testowej. Użyta metoda pozwala zmierzyć wartości przekraczające limit Nyquista matrycy dzięki 4x nadpróbkiowaniu wyników.

4.2.3. Boczna aberracja chromatyczna

Aberracja chromatyczna jest jedną z wad układów optycznych koniecznych do skorygowania aby spełnić kryteria transmisji dobrej jakości i efektu immersji niezbędnego dla systemów VR. Polega na przesunięciu ogniskowania różnych długości fal światła (kolorów) względem siebie, co może powodować widoczność tęczącej obwódki na krawędziach. Zjawisko to nasila się w okolicach granicy pola widzenia obiektywu i jest spowodowane dyspersją, czyli zależnością współczynnika załamania ośrodka od długości fali świetlnej. Minimalizacja wpływu aberracji chromatycznej jest jednym z podstawowych zagadnień podczas projektowania układu optycznego. Istnieją różne metody rozwiązywania tego problemu, co przekłada się na odmienne wyniki otrzymane dla przebiegów poszczególnych apertur i ogniskowych.

Widoczność aberracji chromatycznej jest proporcjonalna do powierzchni pomiędzy krawędzią z najwyższą amplitudą (w tym wypadku czerwona krzywa), a tą z najniższą (niebieska krzywa).

Podczas analizy obrazów pochodzących z matryc cyfrowych, naturalną miarą powierzchni wyrażającą aberrację chromatyczną jest liczba pikseli. Takie podejście zakłada, że wyniki są zależne od rozdzielczości użytej ka-



Rysunek 4.6: Przebieg aberracji chromaticznej na krawędzi. Wykres wygenerowany w programie Imatest

mery oraz miejsca kadru, w którym dokonano pomiaru. Uwzględniając fakt, że aberracja chromaticzna w większości obiektywów jest proporcjonalna do odległości od środka kadru, pomiary zapisano w jednostce będącej procentową wartością dystansu dzielącego środek obrazu z badaną krawędzią. Przykładowo na obrazie (Rysunek 4.6) aberracja CA(area) wyniosła 0.604 wartości piksela, co odpowiada 0.159% dystansu z centrum obrazu do mierzonej krawędzi. Takie podejście pozwala na porównanie wyników z wielu kamer o różnych matrycach oraz minimalizuje wpływ różnej odległości badanej krawędzi od centrum kadru. Aberrację chromaticzną zmierzono korzystając z tych samych zdjęć pomiarowych, którymi posłużono się przy testach zdolności rozdzielczej. Badano skośną krawędź znajdującą się na brzegu planszy kalibracyjnej ISO 12233:2000. Pomiary dotyczyły zestawów kamerowych charakteryzujących się różnymi średnicami koła widzenia na matrycy, dlatego podczas ustalania położenia dokonano starań, aby dla każdego z nich badana krawędź znajdowała się w podobnej odległości od centrum kadru. Producent oprogramowania Imatest³ udostępnił dane po-

³ http://www.imatest.com/docs/sfr_chromatic/

zwalające na opisową ocenę uzyskanych wielkości aberracji. Zostały one zawarte w Tablicy 4.3.

Tablica 4.3: Postrzegana wielkość aberracji chromatycznej

Aberracja chromatyczna jako procent dystansu od środka kadru	Opisowa wielkość
0-0,04	Nieistotna
0,04-0,08	Niska. Ciężka do zauważenia jeśli się jej nie szuka.
0,08-0,15	Umiarkowana. Widoczna tylko na dużych powiększeniach.
ponad 0,15	Znacząca. Bardzo widoczna na dużych powiększeniach

Aberracja chromatyczna jest wadą powstającą wyłącznie za sprawą niedoskonałości układu optycznego, jednak za jej dalszą rejestrację i przetwarzanie odpowiada matryca oraz elektronika kamery. Skutkuje to możliwością otrzymania różnych wyników dla tego samego obiektywu pracującego z różnymi kamerami, co jest przede wszystkim zależne od rozmiaru oraz przestrzennego rozłożenia pixeli, a także procesora (algorytm debayer) aparatu. Przy testach aberracji chromatycznej wykorzystano ze zdjęć RAW pochodzących bezpośrednio z matrycy kamery w celu pominięcia wszelkich modyfikacji obrazu dokonywanych przez procesor. Na wielkość tego parametru wpływa również proces demosaikowania.

4.2.4. Zakres dynamiki tonalnej

Dynamiką (rozpiętością) tonalną określa się różnice pomiędzy najjaśniejszym a najciemniejszym obszarem przechwytywanej klatki, dla której nie zachodzi utrata szczegółów (informacji), czyli obraz nie jest prześwietlony lub niedoświetlony. Im większa dynamika tonalna tym bardziej kontrastowe ujęcia można rejestrować. Ta zależność sprawia, że jest to jeden z kluczowych parametrów matrycy kamery. Najczęściej wyraża się go przy pomocy jednostek przysłony EV (ang. Exposure Value), gdzie wzrost o jedną jednostkę oznacza dwukrotne zwiększenie natężenia światła padającego na matrycę. Często spotykaną jednostką jest również decybel dB. Rozpiętość tonalną w wybranych zestawach mierzono przy pomocy znormalizowanego

wzorca kontroli jakości procesów reprodukcyjnych Q14 firmy Danes-Picta. Naniesiona skala szarości posiada 20 stopni, z których każdy różni się intensywnością o $1/3EV$ względem poprzednika.



Rysunek 4.7: Znormalizowany wzorzec Danes-Picta Q14 Gray Scale do pomiaru rozpiętości tonalnej

Wzorzec zaprezentowany na Rysunku 4.7 równomiernie oświetlono przy pomocy lamp studyjnych światła ciągłego ustawionych w sposób niwelujący powstanie odbłasków. Następnie używając każdej z testowanych kamer wykonano serię zdjęć o różnych ekspozycjach tak, aby najjaśniejsze z nich było prześwietlone, a najciemniejsze wyraźnie niedoświetlone. Podczas wykonywania serii zmieniano czas naświetlania, który jest bezpośrednio powiązany z EV, jednocześnie charakteryzując się dokładnością i powtarzalnością ustalenia wartości. Plansza testowa leżała minimalnie poza płaszczyzną ostrości, aby zniwelować wpływ szumu pochodzącego z tekstury wzorca. ISO w aparacie ustawiono na wartość natywną. W celu uzyskania najwierniejszych wyników rejestrowano pliki RAW o najwyższej możliwej dla każdej z kamer głębi bitowej. Zebrane pliki z wynikami pomiaru przekonwertowano do formatu TIFF, gdzie każdy kanał zapisany był w 16 bitach. Do analizy obrazów użyto modułu „Stepchart” programu Imatest. Wyznaczając rozpiętość tonalną bazowano na kryterium jakościowym, gdzie stosunek sygnału do szumu SNR (ang. signal noise ratio) odniesiony do sceny jest większy niż odniesiona do obrazu wartość minimalna. Im wyższy SNR (mniejszy poziom szumów) w danym regionie, tym lepsza jakość obrazu. Przyjęto, iż poszczególne wartości SNR odpowiadają jakości w sposób przedstawiony w Tabelicy 4.4.

4.3. Wyniki pomiarów i analiza porównawcza

Pierwszym ze wskazanych w charakterystyce badań obszarów była weryfikacja poprawności optycznej zestawów (kamera, adapter, obiektyw) w zastosowaniu rejestracji stereoskopowego obrazu 180° . Żaden ze zbadanych

Tablica 4.4: SNR w kontekście jakości obrazu

SNR = 10	wysoka jakość (20dB)
SNR = 4	średnio-wysoka jakość (12dB)
SNR = 2	średnia jakość (6dB)
SNR = 1	niska jakość (0dB)

zestawów kamerowych nie posiadał mierzalnych luzów oraz nie zmieniał swoich parametrów optycznych przy przemieszczaniu (poziom, pion) oraz przy ustawianiu parametrów obiektywów (nie dotyczy zestawu 4). Wszystkie pozwalały na poprawne ustawienie ostrości. W zestawie pierwszym i drugim użyto aktywnych adapterów, które skutecznie pośredniczyły pomiędzy obiektywem a aparatem, tłumacząc komendy i parametry obiektywów tj. parametry przesłony, ostrości oraz pracy mechanizmu fokusu. W pozostałych zestawach obiektywy nie posiadają elementów elektronicznych. W obiektywie Fujinon ostrość ustala się kluczem imbusowym, a w Sunex przy pomocy nakrętki. Dodatkowo Fujinon pozwala na dobór ogniskowej przy pomocy pierścienia zintegrowanego z obiektywem. W zestawie 4 (Pixelink + Sunex) zaobserwowano rozbieżności pozycjonowania oraz wielkości koła obrazu pomiędzy poszczególnymi egzemplarzami kamer oraz obiektywów. Ze względu na niewielkie rozmiary koła obrazu (ok. 8 mm) różnice są niepomijalne (jak w zestawach 1 i 2). Wszystkie rozbieżności mogą zostać skorygowane na etapie przetwarzania obrazu poprzez kalibrowanie pary kamera-obiektyw wartościami centrum kadru oraz wielkości koła obrazu. Żadne zanotowane odchylenie nie obniżało rozdzielczości obrazu ani kąta widzenia obiektywu poniżej wartości danych umieszczonych w tablicach z wynikami pomiarów.

Obiektyw Canon 8-15 charakteryzuje wysoka zdolność rozdzielcza, której maksimum osiąga przy przysłonie $F/4$. Wybór przysłony ma marginalny wpływ na aberrację chromatyczną, która jest pomijalna. W celu rejestracji obrazu 180° należy korzystać z ogniskowej 8 mm.

Obiektyw Fujinon wyniki testów przeprowadzonych w ramach drugiego obszaru badań wykazały dużą aberrację chromatyczną dla wartości $F/1.8$ i $F/2$. Zdolność rozdzielcza w tym przedziale także nie osiągnęła jeszcze swojego maksimum. Jeśli warunki oświetleniowe na to pozwalają,

zaleca się korzystanie z przesłony F/2.8 i wyższych.

Obiektyw Sunex nie posiada zmiennej ogniskowej ani przesłony. Korekcja środka koła obrazu oraz jego wielkości na etapie przetwarzania.

Kamera Sony Alfa 7 III w trybie podglądu HDMI (obraz nie nagrywany na nośnik lokalny) zaleca się ustawienie rozdzielczości na 4096×2160 pikseli. Biorąc pod uwagę rozmiar koła obrazu zajmującego całość długości wysokości matrycy optymalną rozdzielczością do dalszego przetwarzania jest 2160×2160 pikseli, która zachowuje proporcje 1:1.

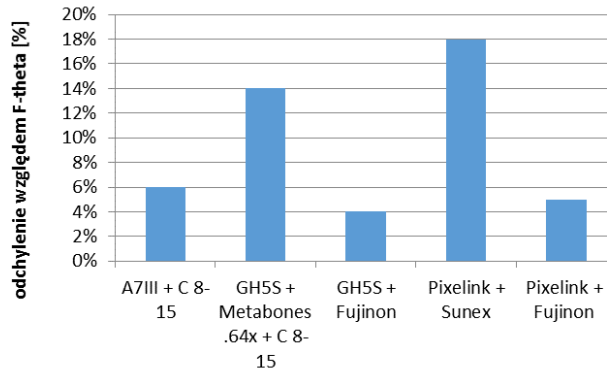
Kamera Panasonic Lumix GH5S zaleca się ją ustawić w rozdzielczości 4096×2160 pikseli i 59,94 klatkach na sekundę. Dostępny jest również tryb anamorficzny o proporcjach 4:3, rozdzielczości 3328×2496 i 59,94 klatkach na sekundę.

Kamera Pixelink pozwala na dowolny wybór rozdzielczości i liczby klatek na sekundę. Maksymalną dostępną rozdzielczością jest 2448×2048 pikseli przy 60,8 klatkach na sekundę. Przy współpracy z obiektywem Sunex (Zestaw 4) przy przechwytywaniu obrazu należy uwzględnić korektę ewentualnego środka koła obrazu oraz dopasować rozdzielczość. Dla obiektywu Fujinon (Zestaw 5) zalecaną rozdzielczością przy uwzględnieniu koła obrazu jest 1900×1900 px.

Drugim z zaplanowanych obszarów badawczych była analiza występujących wad obrazu oraz ich korekcja. W tym obszarze dokonano pomiaru odstępstwa od modelu F-theta i badanie kąta pola widzenia obiektywu. Ponadto zweryfikowano zdolność rozdzielczą (MTF50) i boczną aberrację chromatyczną.

Odstępstwo od modelu F-theta zmierzono dla wszystkich zestawów kamerowych. Maksymalne odchylenie w żadnym z nich nie przekroczyło 18%. Zestawienie otrzymanych wyników pomiarów prezentuje Rysunek 4.8.

Różnica otrzymanych wyników między zestawem I a II (oba zawierają obiektyw Canon 8-15) jest spowodowana wpływem adaptera z dodatkowym elementem optycznym, który wprowadził dodatkowe zniekształcenia. Obiektyw Fujinon przetestowano dwukrotnie, w zestawie z kamerą GH5S oraz Pixelink. Różnica pomiędzy wynikami wyniosła 1%, co można uznać



Rysunek 4.8: Porównanie parametru F-theta dla zestawów kamerowych

jako błąd pomiarowy.

Dokonano pomiaru zdolności rozdzielczej MTF50 dla wszystkich pięciu zestawów kamerowych w jednostkach lp/mm oraz LW/PH. Porównanie zdolności rozdzielczych dla tak różnych obiektywów i kamer z nimi współpracujących wymaga dodatkowej analizy. Wartość MTF50 wyrażona w lp/mm jest miarą liczby linii możliwych do wyrysowania na milimetrze matrycy. Jej użycie, jako miara jakości układu kamerowego, jest uzasadnione w przypadku testów obejmujących systemy posiadające sensory w identycznym rozmiarze i o porównywalnym pokryciu kadru. Korzystając z otrzymanych danych przeprowadzono dalszą analizę uwzględniającą rozmiary matryc oraz wcześniej obliczone procentowe pokrycie kadru kołem obrazu. Zdecydowano się odejść od klasycznej definicji zdolności rozdzielczej, jako liczba linii w jednostce długości, zastępując ją bezwymiarową wielkością określającą zdolność do odwzorowania szczegółów na powierzchni całej matrycy. Otrzymany wynik pomnożony przez procentowe pokrycie kadru pozwala na porównanie zestawów między sobą. Dalsze obliczenia wykonano przy uproszczeniu, że procentowy spadek wartości MTF wraz ze wzrostem odległości od centrum kadru w poszczególnych zestawach jest na tym samym poziomie. Znając otrzymane wyniki LW/PH (maksymalna liczba linii możliwą do odwzorowania na pionowej osi obrazu) oraz rozmiary matryc każdej z kamery (Tablica 4.1), obliczono LW/PV (maksymalna liczba linii możliwa do odwzorowania na poziomej osi obrazu).

Zdolność do odwzorowania szczegółów (jednostka bezwymiarowa) zo-

stała obliczona przez zastosowanie formuły:

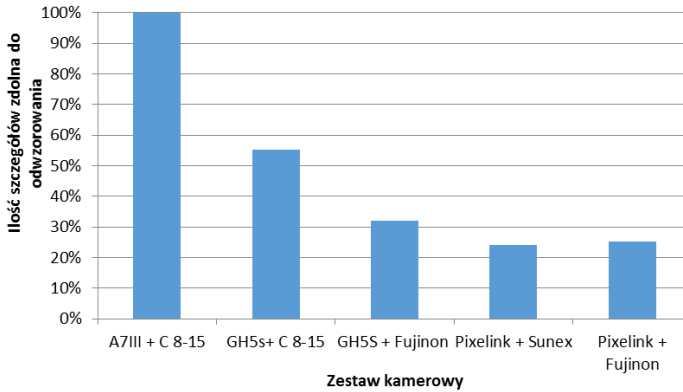
$$MTF50_{\max}[LW/PH] \times MTF50_{\max}[LW/PV] \times \text{Procentowe Pokrycie Kadru}$$

Wyniki zestawiono w Tablicy 4.5, przyjęto wartość dla A7III + C8-15 za 100%.

Tablica 4.5: Zdolność odwzorowania szczegółów dla poszczególnych zestawów

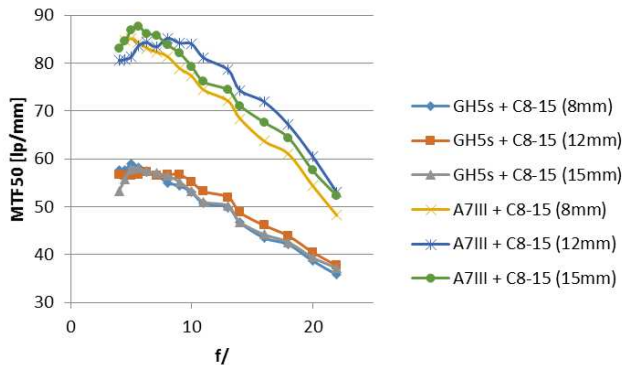
Zestaw	Maksymalne [LW/PH]	Maksymalne [LW/PV]	Pokrycie kadru [%]	Zdolność do odwzorowania szczegółów	Zdolność do odwzorowania szczegółów % względem A7III + C8-15
A7III + C 8-15 (8 mm)	2458	3664,7	50%	4,51E + 06	100%
GH5s + C 8-15 (8 mm)	1522	2025,4	81%	2,49E + 06	55%
GH5S + Fujinon	1979	2633	28%	1,45E + 06	32%
Pixelink + Sunex	1075	1433,3	71%	1,09E + 06	24%
Pixelink + Fujinon	968	1290,6	91%	1,14E + 06	25%

Rysunek 4.9 prezentuje zestawienie ilości szczegółów możliwych do odwzorowania przez poszczególne zestawy. Uzyskane wyniki wyraźnie określają zestaw A7III + C8-15 jako zdolny do rejestracji największej ilości szczegółów (informacji) w obrazie. Zestaw GH5s + C8-15 osiągnął wartość około 55% w porównaniu do pierwszego. Jest to wielkość bardzo zadowalająca biorąc pod uwagę prawie czterokrotnie mniejszą wielkość matrycy kamery GH5S. Przyczyniły się do tego większe niż w zestawie pierwszym pokrycie kadru (81%) oraz zwiększenie zdolności rozdzielczej w przeliczeniu na milimetr. Obie te wielkości uzyskano dzięki użyciu adaptera Metabones



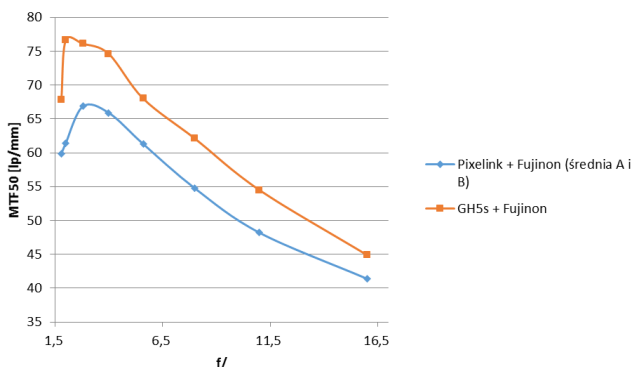
Rysunek 4.9: Zestawienie ilości szczegółów możliwych do odzworowania przez dany zestaw

×0.64. Dopasował on rozmiar koła obrazu do matrycy GH5S oraz zgodnie z deklaracjami producenta zwiększył MTF. Porównanie zestawu pierwszego i drugiego pod względem wartości MTF50 przedstawia Rysunek 4.10.



Rysunek 4.10: Porównanie wartości MTF50 dla zestawu pierwszego i drugiego

Analogicznego zestawienia dokonano dla zestawu Pixelink + Fujinon i GH5s + Fujinon. Obiektyw w obu kamerach zamocowany był bez użycia dodatkowych elementów optycznych. Pozwoliło to na bezpośrednie porównanie parametru MTF w jednostce lp/mm.

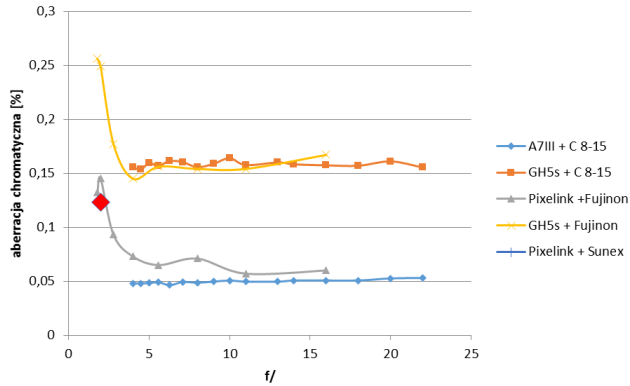


Rysunek 4.11: Porównanie wartości MTF50 dla zestawu trzeciego i piątego

Oba wykresy (Rysunek 4.11) charakteryzują się podobnym przebiegiem. Średnia różnica między zestawem GH5S + Fujinon a Pixelink + Fujinon wyniosła 13% na korzyść pierwszego. Wynika ona z użycia różnych kamer, których matryce posiadają piksele różnej wielkości oraz prawdopodobnie różniących się algorytmów demozaikowania pliku RAW.

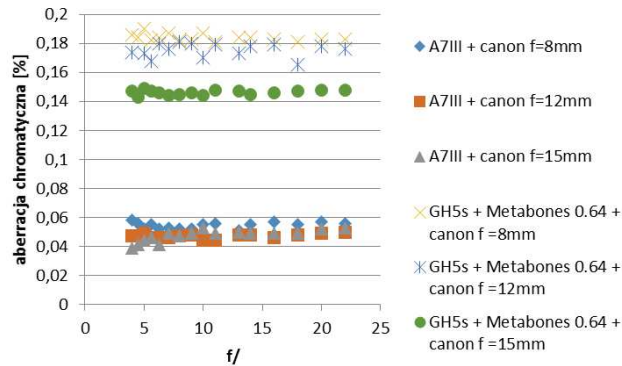
Wyniki pomiarów bocznej aberracji chromatycznej prezentuje Rysunek 4.12. Zestaw A7III + C 8-15 odznacza się aberracją na poziomie około 0,05%, czyli praktycznie pomijalną.

Na Rysunku 4.12 przedstawiono wykres z zestawieniem wyników dla wszystkich testowanych zestawów. Obiektyw Canon 8-15 oraz Fujinon zostały przebadane dwukrotnie, z różnymi modelami kamer i adapterów. Dla obiektywu Fujinon przewidywano, że zmierzone w różnych zestawach aberracje osiągną podobną intensywność i przebieg, natomiast przy Canon 8-15 spodziewano się lekkiego zwiększenia aberracji spowodowanego użyciem adaptera z dodatkowym elementem optycznym. W praktyce, wyniki uzyskane z użyciem kamery GH5S mocno odbiegają od oczekiwanych oraz są (około 2 do 3 raza) większe od analogicznych uzyskanych pozostałymi kamerami (Rysunek 4.13). Różnica spowodowana jest użyciem innego oprogramowania do wywoływania plików RAW (ang. Adobe Camera Raw), który pomimo zadanych ustawień prawdopodobnie ingerował w poszczególne kolory obrazu. Niewykluczony jest również wpływ algorytmu demozaikowania. Na różnicę może wpływać inna wielkość pojedynczego piksela matrycy kamery, jednak



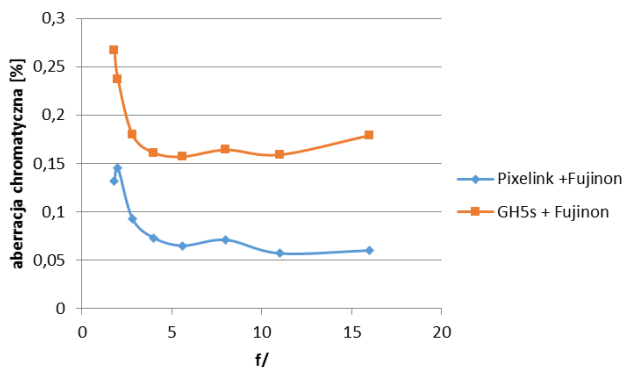
Rysunek 4.12: Zmierzona aberracja chromaticzna dla zestawów kamerowych

nie tłumaczy to tak dużych rozbieżności.



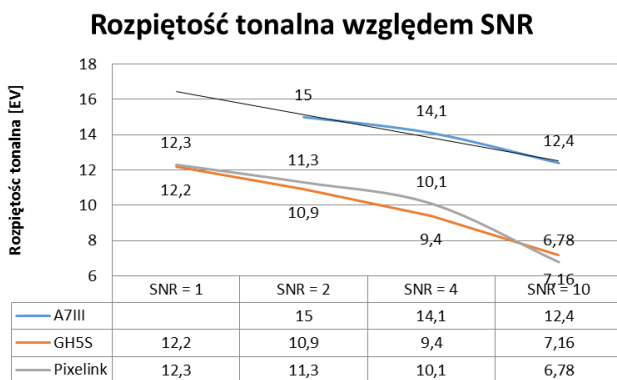
Rysunek 4.13: Porównanie aberracji chromaticznej Zestawu 1 i Zestawu 2

Trzeci z zaplanowanych obszarów badawczych przewidywał określenie maksymalnej rozdzielczości optycznej oraz możliwych do uzyskania parametrów obrazu w różnych warunkach oświetleniowych i środowiskowych. W tym obszarze miało miejsce badanie zakresu dynamiki tonalnej. Dla każdej z kamer zmierzono rozpiętość tonalną dla czterech wartości SNR. Jako wynik końcowy przyjęto rezultat dla $SNR = 1$ (0db) jako zgodny z normą



Rysunek 4.14: Porównanie Aberracji Chromatycznej dla obiektywu Fujinon i kamery GH5s oraz Pixelink

ISO 15739:2013⁴. Otrzymane wyniki zamieszczono na Rysunku 4.15.



Rysunek 4.15: Rozpiętość tonalna kamer względem SNR

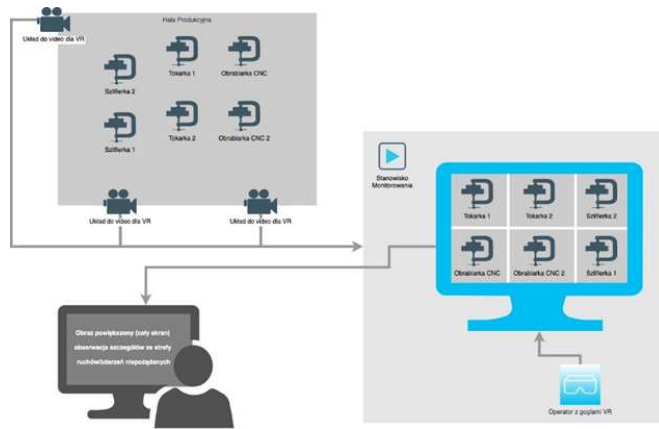
Najwyższą rozpiętość tonalną 15EV zmierzono dla kamery A7III przy SNR = 4. Nie udało się dokonać pomiaru dla SNR = 1, gdyż poniżej pewnego poziomu ekspozycji na planszy testowej wartość intensywności pikseli dla coraz niższych wartości pól testowych nie spadała, a szumy pozostawały na podobnym poziomie. Prawdopodobnie wynika to z ograniczeń metody

⁴ <http://www.imatest.com/docs/stepchart/>

pomiarowej (wielokrotna ekspozycja refleksyjnego wzorca) dla pomiarów szerokich rozpiętości tonalnych. Prawdopodobnie użycie metody opierającej się na wzorcu transmisyjnym pozwoliłyby na dokładniejszy pomiar. Korzystając z wyników uzyskanych dla pozostałych wartości dokonano aproksymacji wielomianem 6 stopnia (czarna linia na powyższym wykresie). Dla $SNR = 1$ aproksymowana wartość bliska jest 15EV. Dla najwyższej jakości ($SNR = 10$) A7III osiąga 12,4EV co jest wynikiem bardzo dobrym. Dla kamer GH5s oraz Pixelink pomyślnie dokonano pomiaru dla wszystkich wartości SNR. Ich rozpiętość tonalna wyniosła ponad 12EV dla $SNR = 1$. W najwyższej jakości ($SNR = 10$) obie kamery osiągnęły około 7EV, co jest wynikiem zadowalającym. Wszystkie kamery osiągnęły zakres tonalny nie mniejszy niż 12EV. Najlepszy wynik osiągnęła Sony A7III – 15EV. Wysoka wartość parametru predestynuje tę kamerę do użycia zarówno w słabych, jak i mocno zróżnicowanych warunkach oświetleniowych. Kamery Pixelink i Panasonic Lumix GH5S charakteryzują się dynamiką na poziomie 12EV.

4.4. Przykład zastosowania systemu stereoskopowego wideo do wspomaganie monitoringu prac na stanowiskach produkcyjnych

Systemy wizyjne dla wirtualnej rzeczywistości mają szerokie zastosowania nie tylko w sektorze rozrywkowym, zapewniającym widzowi realistyczne transmisje takich wydarzeń jak mecze czy koncerty, ale także w zastosowaniach profesjonalnych. Istnieje bardzo duży obszar wykorzystania związany ze szkoleniami, w szczególności dotyczącymi stanowisk, na których błąd może powodować negatywne skutki dla zdrowia i życia pracownika, ale także w sektorze medycznym, gdzie istnieje restrykcyjne ograniczenie co do liczby osób wpuszczanych na salę operacyjną w celach szkoleniowych. System VR umożliwia realistyczną transmisję operacji i umożliwia różne konfiguracje kąta widzenia i obszarów obrazowanych w zależności od potrzeb osób biorących udział w szkoleniu (specyficzne zagadnienia w zależności od specjalizacji kształconej kadry). Systemy wizyjne VR cieszą się również ogromnym zainteresowaniem ze strony przemysłu. Zaprezentowany w artykule system wizyjny został zaprojektowany do wykorzystania w inteligentnym systemie wspomaganie monitoringu i detekcji niepożądanych zdarzeń na hali produkcyjnej. Rysunek 4.16 prezentuje schemat poglądowy proponowanego rozwiązania.



Rysunek 4.16: Inteligentny system monitoringu stanowisk na hali produkcyjnej

Zakłada się, że kluczowe strefy, takie jak stanowiska robocze operatorów czy miejsca wymagające szczególnego nadzoru na linii produkcyjnej, będą filmowane za pomocą odpowiednio skalibrowanych zestawów do wideo stereoskopowego. Zestaw kamer będzie umieszczony wraz z urządzeniem Przechwytyjącym i Przetwarzającym (UPP) na specjalnie zaprojektowanym rigu. UPP jest elementem tzw. edge computing umożliwiającym kompresję, korekcję w czasie zbliżonym do rzeczywistego, a także przechowywanie i selektywny dostęp do wybranych danych strumienia wideo. Pozwala to na podniesienie efektywności systemu VR jego bezpieczeństwa i obniżenie kosztów przestrzeni dyskowej do przechowywania danych. Osoba odpowiedzialna za monitoring wyposażona w gogle VR ma podgląd poszczególnych stref z efektem immersji czyli przebywania na miejscu. W celu ułatwienia pracy algorytmy systemu wychwytyją niepożądane ruchy czy zdarzenia i pokazują w powiększeniu to miejsce, którego dotyczy w danym momencie alert. Pozwala to na bardzo precyzyjną ocenę zdarzeń i nieprawidłowości ich wpływu na cały proces wytwórczy, ale także przyczyn. Identyfikacja czynników, które generują zakłócenia procesu produkcyjnego w momencie ich wystąpienia stanowi niezwykle cenną daną wykorzystywaną później do przeprojektowania procesu odpornego na zakłócenia i przez to bardziej efektywnego. Dotyczy to również zagadnień związanych z projektowaniem stanowisk i optymalizacją pracy. Wykorzystanie takiego systemu monitoringu będzie szczególnie istotne podczas trzeciej zmiany, która zwykle podlega w niższym stopniu procedurom nadzoru ze względu na mniejszą liczbę kadry zarządzającej. Niższa efektywność i wyższa liczba błędów raporto-

wana w tym czasie wynika także z niższej koncentracji człowieka. Problem ten mógłby być szczegółowo analizowany dzięki danym pozyskanym dzięki centrum monitoringu wyposażonym w system VR.

4.5. Podsumowanie i wnioski

Przeprowadzone badania dowodzą, że istnieje możliwość zbudowania efektywnego układu wideo dla wirtualnej rzeczywistości na bazie wyselekcjonowanych do badań urządzeń. Najlepsze rezultaty testów uzyskano dla zestawu pierwszego: Sony A7 III (ILCE-7M3) + adapter Metabones MB-EF-E-BT5 bez optyki + Canon EF 8-15mm f/4L Fisheye USM. Jest on predystynowany do wykorzystania podczas dalszych prac nad budową systemu monitoringu niepożądanych zdarzeń/ruchów na hali produkcyjnej. Połączenie mechaniczne adaptera nie posiadało luzów, pozwalało na łatwy montaż oraz demontaż, zarówno do kamery jak i obiektywu. Nie stwierdzono, aby użycie adaptera wpływało na jakość obrazu. Funkcje elektroniczne, takie jak ustawienia parametrów przesłony oraz autofocusu obiektywu działały bez zarzutu. Adapter poprawnie komunikował się z kamerą dwukierunkowo, co potwierdził poprawny odczyt ustalonej ogniskowej obiektywu. Dodatkowym plusem adaptera jest umieszczone pod spodem gniazdo śruby fotograficznej 1/4" pozwalające na łatwe mocowanie do statywu w miejscu bliskim środka ciężkości zestawu. Najwyższy błąd względem F-theta wyniósł 6% dla kąta 86 oraz 87,5°. W zakresie rozdzielczości optycznej uzyskane wyniki są najwyższe dla ogniskowej 8 mm, a najniższe dla 12 mm. Najwyższy wynik wyniósł 51,7 lp/mm, co przekłada się na 2458 LW/PH (dla 8 mm i f/4.5). Maksimum dla 8 mm jest korzystne, gdyż ta ogniskowa oferuje kąt widzenia 180° używany w filmach półsferycznych. Poziom aberracji monochromatycznej był bardzo niski, co świadczy o wysokiej klasie badanego obiektywu. We wszystkich testowanych kombinacjach wielkość aberracji jest niższa od 0,06. Widoczna jest zależność aberracji względem ogniskowej, podczas gdy wpływ przesłony jest pomijalny. Otrzymane wyniki pokrywają się z subiektywnymi obserwacjami otrzymanych zdjęć – aberracja jest widoczna tylko pod dużym powiększeniem.

Bibliografia

- [1] Samsung gear vr. [online].
- [2] M. Adam, C. Jung, S. Roth, G. Brunnett. Real-time stereo-image stitching using gpu-based belief propagation. *VMV*, strony 215–224, 2009.

-
- [3] R. Aggarwal, A. Vohra, A.M. Namboodiri. Panoramic stereo videos with a single camera. *Proceedings of the IEEE Conference on Computer Vision and Pattern Recognition*, strony 3755–3763, 2016.
- [4] R. Anderson, D. Gallup, J.T. Barron, J. Kontkanen, N. Snavely, C. Hernández. Jump: virtual reality video. *ACM Transactions on Graphics*, 35(6):1–13, 2016.
- [5] Z. Cui, L. Heng, Y.C. Yeo, A. Geiger, M. Pollefeys, T. Sattlet. Real-time dense mapping for self-driving vehicles using fisheye cameras. *2019 International Conference on Robotics and Automation (ICRA)*. IEEE, 2019.
- [6] D.G. Dansereau, G. Schuster, J. Ford, G. Wetzstein. A wide-field-of-view monocentric light field camer. 2017.
- [7] M. Findeisen, L. Meinel, M. Heß, A. Apitzsch, G. Hirtz. A fast approach for omnidirectional surveillance with multiple virtual perspective views. *Eurocon 2013*. IEEE, 2013.
- [8] Z. Gao, A. Hwang, G. Zhai, E. Peli. Correcting geometric distortions in stereoscopic 3d imaging. *PLoS ONE*, 13(10):e0205032, 2018.
- [9] H. Houshiar, J. Elseberg, D. Borrmann, A. Nüchter. A study of projections for key point based registration of panoramic terrestrial 3d laser scan. *Geo-spatial Information Science*, 18(1):11–31, 2015.
- [10] R. Konrad, D.G. Dansereau, A. Masood, G. Wetzstein. Spinvr: towards live-streaming 3d virtual reality video. *ACM Transactions on Graphics (TOG)*, 36(6):1–12, 2017.
- [11] S. Koppal, C.L. Zitnick, M. Cohen, S. Bing Kang, B. Ressler, A. Colburn. A viewer-centric editor for 3d movies. *IEEE Computer Graphics and Applications*, 31(1):20–35, 2011.
- [12] Marc Levoy, Pat Hanrahan. Light field rendering. *Proceedings of the 23rd annual conference on Computer graphics and interactive techniques*, strony 31–42, 1996.
- [13] K. Matzen, Michael F. Cohen, B. Evans, J. Kopf, R. Szeliski. Low-cost 360 stereo photography and video capture. *ACM Transactions on Graphics (TOG)*, 36(4):1–12, 2017.
- [14] K. Miyamoto. Fish eye lens. *Journal of the Optical Society of America*, 54(8):1060–1061, 1964.
- [15] W.K. Müller, R. Ziegler, A. Bauer. Virtual reality in surgical arthroscopic training. *Journal of Image Guided Surgery*, 1(5):288–294, 2015.
- [16] S. Peleg, M. Ben-Ezra, Y. Pritch. Omnistere: Panoramic stereo imaging. *IEEE Transactions on Pattern Analysis and Machine Intelligence*, 23(3):279–290, 2001.
- [17] V. Sitzmann, A. Serrano, A. Pavel, M. Agrawala, D. Gutierrez, B. Masia, G. Wetzstein. Saliency in vr: How do people explore virtual environments? [online]. dostep: 2021-09-21.
- [18] D. Swart. Drawing a spherical panorama. [online].
- [19] K. Tanaka, S. Tachi. Tornado: Omnistere video imaging with rotating optics. *IEEE transactions on visualization and computer graphics*, 11(6):614–625, 2005.
- [20] B. Wilburn, N. Joshi, V. Vaish, E-V. Talvala, E. Antunez, A. Barth, A. Adams, M. Horowitz, L. Levoy. High performance imaging using large camera arrays. *ACM Transactions on Graphics*. 2005.

Cameras and lenses optical features exploration in order to develop system of video capturing and processing for Virtual Reality

Abstract: The article presents exploration of cameras and lenses optical features for optimal choice of the set (camera, adapter, lens) dedicated to stereoscopic video capturing and transmitting for virtual reality (VR). Further to the trend indicating the increasing number of VR systems applications in the industry, there was undertaken an action aimed at building system which eliminates image distortions identified recently as an obstacle in efficient utilization of stereoscopic video. Concurrently there was considered the fact that the correction of defects may significantly extend anyhow big data stream with video recorded. Before designing the video capturing and processing system for virtual reality, enabling multichannel transmission there was identified a set of requirements which fulfillment guarantees ultimately the video transmission and correction in the real time. On the base of them there was defined a set of parameters values which determined the equipment choice to be used in the research. The three field of investigation were indicated: optical correctness verification, image defects examination and correction (F-theta model deviation, a lens view angle, resolution level (MTF50) and a transverse chromatic aberration), determining maximum optical resolution and possible image parameters in different light and environmental conditions. It was presented an practical example of the developed system for monitoring undesirable events/movement on the production working stations and of utmost importance areas of production plants.

5. Wpływ warunków skrawania na chropowatość powierzchni przy przeciąganiu stali żaroodpornych

OLHA DVIRNA¹

UNIwersytet Morski w Gdyni, o.dvirna@wm.umg.edu.pl

AGATA WIECZORSKA²

UNIwersytet Morski w Gdyni, a.wieczorska@wm.umg.edu.pl

Streszczenie Intensywny wzrost mocy, temperatury, żywotności instalacji silników gazowych i parowych jest możliwy dzięki analizie właściwości chemicznych, mechanicznych i technologicznych materiałów, z których produkowane są główne komponenty. Dla takich materiałów określono ściśle wymagania. Odpowiednie poziomy odporności cieplnej, odporności na pełzanie, stabilności konstrukcji itp. są absolutną podstawą. Stosowanie związków chemicznych zapewniających wszystkie wyżej wymienione właściwości prowadzi do pogorszenia jakości obrabianej powierzchni, zwłaszcza chropowatości. Wymagania dotyczące jakości części silników gazowych i parowych są bardzo wysokie. W artykule przedstawiono wyniki badań chropowatości po przeciąganiu stali żaroodpornych 1.7335 i 1.4841.

¹ORCID: 0000-0002-6018-1400, Wydział Mechaniczny Uniwersytetu Morskiego w Gdyni, ul. Morska 81-87, 81-225 Gdynia

²ORCID: 0000-0002-6196-7915, Wydział Mechaniczny Uniwersytetu Morskiego w Gdyni, ul. Morska 81-87, 81-225 Gdynia

5.1. Cel badania

Celem badań było określenie warunków skrawania (prędkości skrawania, geometrii narzędzia i prędkości posuwu) prowadzące do uzyskania możliwie najniższych chropowatości powierzchni skrawania. Zaimplementowano metodę fizycznego modelowania przeciągania w celu zbadania wpływu warunków skrawania na chropowatość powierzchni. W rezultacie opracowano kilka zaleceń dotyczących przeciągania aby umożliwić odpowiednie poziomy chropowatości materiału.

5.2. Wprowadzenie

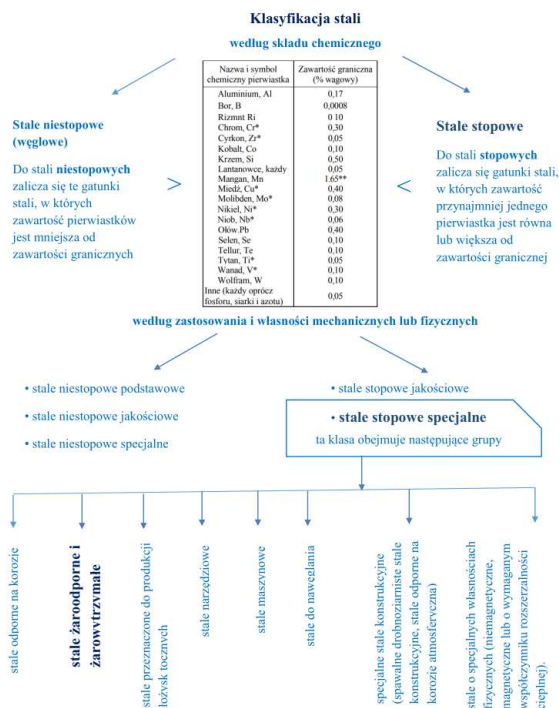
Rozwój branży energetycznej wymaga ciągłego wdrażania nowych gatunków materiałów, które mają podwyższone właściwości fizyko-mechaniczne oraz żaroodporne i żarowytrzymałe, jak również wykazują odporność na różnego rodzaju korozję [23, 10, 17]. Warto wspomnieć o dobrze znanych materiałach tej klasy, które mogą być wykorzystane w nowych dla siebie warunkach pracy przy zapewnieniu bardziej rygorystycznych badań ich właściwości. Często obróbka skrawaniem takich materiałów wiąże się z niską jakością warstwy wierzchniej. Brak możliwości zapewnienia odpowiedniego poziomu chropowatości, pojawienie się na powierzchni licznych usterek w postaci zadziórów, pięknieć oraz naprężeń własnych jest niedopuszczalne przy produkcji odpowiedzialnych elementów konstrukcji wyrobów dla branży energetycznej m.in. elementów turbin gazowych oraz parowych. W związku z tym, badanie wpływu parametrów geometrycznych narzędzia skrawającego, warunków skrawania, właściwości materiału obrabianego oraz sumarycznego wpływu parametrów technologicznych na kształtowanie się chropowatości powierzchni w procesie przeciągania jest aktualnym zadaniem naukowo-technicznym, mającym duże znaczenie praktyczne dla branży energetycznej.

W rozdziale przedstawiono wyniki badań chropowatości po przeciągnięciu materiałów gatunku 1.7335 (13CrMo4-5, 15HM) i 1.4841 (X15CrNiSi25-21, H25N20S2). Szczególna uwaga została zwrócona na problem zapewnienia wymaganego poziomu chropowatości powierzchni oraz jego prognozowania dla wybranych gatunków stali.

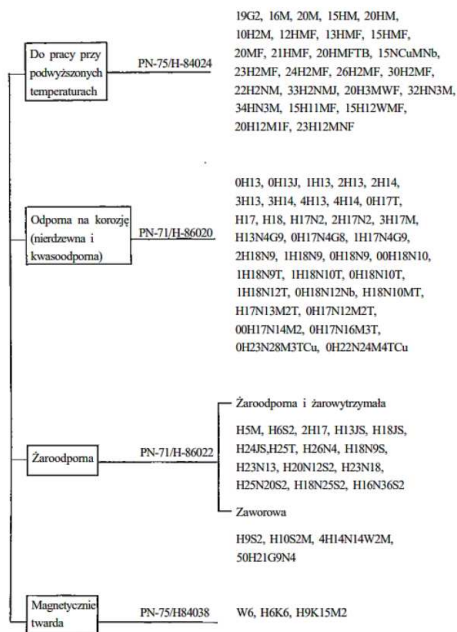
5.3. Analiza badanych materiałów

Gwałtowne zwiększenie parametrów pracy i mocy maszyn energetycznych wymaga od stosowanych materiałów nie tylko spełnienia optymalnych właściwości mechanicznych, ale także spełnienia właściwości specjalnych: odporność na korozję, żaroodporność i żarowytrzymałość, bardzo wysoka odporność na ścieranie, pełzanie itp.

Klasyfikacji gatunków stali dokonuje się zgodnie z PN-EN 10020:1996, PN-EN 10020:2002, PN-EN 10020:2003 [5, 6, 7] według składu chemicznego oraz według ich zastosowania i właściwości mechanicznych lub fizycznych (Rysunek 5.1). Na Rysunku 5.2 przedstawiono inną klasyfikację stali stopowych zaproponowaną przez dr Marię Głowacką w trzecim wydaniu skryptu „Metaloznawstwo”, na której pokazano „niektóre grupy stali stopowych o szczególnych własnościach” [11].



Rysunek 5.1: Klasyfikacja stali



Rysunek 5.2: Klasyfikacja stali stopowych o szczególnych własnościach [11]

Aktualnie do budowy części maszyn energetycznych wykorzystuje się stale oraz stopy żaroodporne i żarowytrzymałe. Są to materiały przeznaczone do pracy w podwyższonych temperaturach, które powinny się odznaczać odpornością na korozyjne działanie gazów, zwłaszcza utleniających i wykazywać znacznie wyższe własności wytrzymałościowe w wysokich temperaturach w porównaniu z innymi materiałami [18, 1, 2, 3, 33]. Pojęcie żaroodporności oznacza odporność materiału na działanie czynników chemicznych zawartych w powietrzu i spalinach w temperaturze wyższej niż 600 °C. Natomiast żarowytrzymałość wiąże się ze zdolnością do wytrzymywania obciążeń mechanicznych w temperaturze wyższej niż 600 °C. Na żaroodporność korzystnie wpływają:

- chrom w ilości 5% zapewnia stali dobrą żaroodporność w temperaturze 600–650 °C. Zwiększenie zawartości chromu powoduje wzrost żaroodporności, do temperatury 1100 °C przy 30 % Cr w stali,
- krzem i aluminium działają podobnie, lecz ich zawartość w stalach ogranicza się do około 3%, z uwagi na niekorzystny wpływ na właściwości plastyczne stali.

Z kolei dla podniesienia żarowytrzymałości możemy stosować:

- nikiel przy stężeniu około 9%, w obecności około 18% chromu, który powoduje utworzenie struktury austenitycznej, trwałej w całym zakresie temperatur. Struktura austenityczna decyduje o zwiększeniu żarowytrzymałości stali;
- molibden, wolfram, wanad, kobalt, chrom, tytan i krzem, które podwyższają temperaturę topnienia i rekrytalizacji stali. Charakterystycznym zjawiskiem związanym z żarowytrzymałością jest pełzanie (PN-H-04330:1976) [8].

Większość elementów maszyn energetycznych jest poddawanych wpływowi różnego rodzaju niekorzystnych obciążeń – pracują w bardzo skomplikowanych warunkach. Środowisko pracy jest bardzo agresywne: oddziaływanie gorących gazów spalinowych i zawartych w nich substancji chemicznych, wysoka temperatura, drgania i działanie sił odśrodkowych powodują obniżenie żywotności maszyny. Aby zabezpieczyć niezawodność pracy, na przykład turbiny gazowej, musimy stosować do produkcji jej głównych części zaawansowanych materiałów odpornych na:

- **temperaturę** (w nowoczesnych turbinach gazowych mieści się ona w granicach 850 °C – 1100 °C, jednak w przeciągu kilku lat przewidywany jest wzrost do 1250 °C);
- **korozję** (jest największym wrogiem turbin gazowych) – w niektórych przypadkach korozja postępuje tak szybko, że łopatki wymagają wymiany już po kilku tysiącach godzin pracy. Głównymi pierwiastkami przyczyniającymi się do powstawania korozji są: wanad (V), sód (Na), potas (K), siarka (S) oraz chlor (Cl). Korozja postępuje szybciej w wysokiej temperaturze;
- **naprężenia dynamiczne** (współdziałanie temperatury oraz naprężenia będzie powodować pełzanie oraz zmniejszenie czasu do pęknięcia) – temperatura, obciążenie, napięcie oraz długi czas pracy mogą prowadzić do zmian metalurgicznych, które są szkodliwe zwłaszcza jeśli chodzi o plastyczność materiału.

Głównymi czynnikami przy doborze materiałów dla tarcz turbiny gazowej są:

- znaczna wytrzymałość materiału w normalnej i podwyższonej temperaturze pracy (między 850 °C, a 1100 °C),

- wysoka granica plastyczności w normalnej i podwyższonej temperaturze,
- odporność na pełzanie,
- wytrzymałość na zmęczenie materiału,
- zwiększona odporność na fretting-korozyję,
- jak najwyższa długotrwałość w wysokich temperaturach,
- odporność na korozyję chemiczną,
- niski współczynnik rozszerzalności cieplnej liniowej [14, 22, 12, 25].

Najczęściej używanymi materiałami do produkcji tarcz turbin gazowych są:

- żaroodporne stale austenityczne opierające się na żelazie, chromie i niklu;
- żaroodporne stale ferrytyczne:
 - a) niskostopowe z małą zawartością dodatków takich jak chrom, wanad, wolfram i molibden (od 0,5 do 3%), wykorzystywane do temperatury 580 °C,
 - b) nierdzewne, z zawartością 12% chromu z dodatkiem molibdenu, kobaltu, wolframu, wanadu i niobu, wykorzystywane do maksymalnego zakresu temperatury wynoszącej 530 °C;
- stopy specjalne na bazie:
 - a) Co>40% , pozostałość to głównie Mo i Cr,
 - b) Ni-Cr, z dodatkiem Fe = 10÷45%,
 - c) Ni>50%, Fe<10%,
 - d) Cr-Ni-Co z dodatkową zawartością Fe \geq 10% i Co = 20÷30%.

Jednym z takich materiałów wykorzystywanych do wytwarzania elementów narażonych na wysokie temperatury jest stal niskostopowa 1.7335 (13CrMo4-5, 15HM). Dany materiał został wybrany do badań opisanych w niniejszej pracy. To gatunek stali kotłowej chromowo-molibdenowy o stosunkowo niskiej zawartości węgla w porównaniu do pozostałych pokrewnych

gatunków stosowanych do pracy w wysokich temperaturach, charakteryzujący się dobrą podatnością na obróbkę plastyczną na zimno i gorąco, bardzo dobrą obrabialnością, spawalnością oraz odpornością na korozję przy zachowaniu wysokich własności wytrzymałościowych w temperaturze pokojowej i podwyższonej [2]. Materiał ten doskonale sprawdza się w środowisku o odczynie kwasowym, często spotykanym w urządzeniach i instalacjach budowlanych dla przemysłu rafineryjnego, petrochemicznego oraz gazownictwa [23]. Stal 13CrMo4-5, częściej spotykana jest w postaci wyrobów i stosowana jako półfabrykat na części oraz podzespoły m.in. dla przemysłu energetycznego, jak również chemicznego, pracujące długotrwale do temperatury 530 °C (mające kontakt z cieczami zawierającymi różnorodne stężenia "trudnych" substancji – gazami oraz z parą, która może zawierać liczne związki chemiczne) elementy urządzeń ciśnieniowych, kotłów, turbin i instalacji energetycznych. W przypadku materiałów pełnych gorącowalcowanych, kutych czy odkuwek, wyroby te są stosowane na odpowiednie śruby, nakrętki, rozprórki oraz części kotłów i turbin parowych. Wyroby płaskie – takie jak m.in. blachy czy taśmy, odnajdują zastosowanie jako części na zbiorniki ciśnieniowe, łopatki i tarcze kierownicze turbin, walczaki, czy też kolektory pary.

Kolejnym materiałem poddanym badaniom został gatunek stali 1.4841 (X15CrNiSi25-21, H25N20S2) [1]. Jest to stal wysokostopowa chromowo-niklowo-krzemowa o strukturze austenitycznej, żaroodporna do temperatury 1150 °C (w praktyce do 1100 °C), żarowytrzymała do 690 °C, stosowana na silnie obciążone części urządzeń wymagające odporności na utlenianie i liczne obciążenia w wysokich temperaturach. Stal H25N20S2 jest odpowiednim wyborem przy podzespołach pracujących w środowisku gazów zawierających azot i tlen. Gatunek ten niestety nie wykazuje tych samych własności podczas pracy w styczności ze związkami siarki. Przy znacznych stężeniach jej żaroodporność spada do ok. 900 °C. Niższe temperatury dotyczą również pracy w gazach redukujących lub w przypadku możliwości występowania osadów. Materiał H25N20S2 oraz odpowiednik X15CrNiSi25-21/1.4841 stosowany jest przy wyrobie części dla urządzeń służących do pirolizy gazów, konwersji metanu, na transportery w piecach, jak również przy produkcji koszy do wypalania porcelany, na końce fajek do wydmuchiwania szkła, hydrogenizacji oraz na części narażone na duże obciążenia przy pracy w wysokich temperaturach jak haki, przenośniki w przemyśle szklarskim, metalurgicznym, czy też chemicznym – petrochemicznym.

Skład chemiczny oraz właściwości mechaniczne wyżej wymienionych stali przedstawiają w Tablice 5.1, 5.2.

Tablica 5.1: Skład chemiczny badanych stali [1, 2]

Stal kotłowa 1.7335 (13CrMo4-5, 15HM) wg PN-98/H-74252, PN-70/H-94009, PN-75/H-84024												
Skład chemiczny %												
C	Mn	Si	P	S	Cr	Mo	Ni	V	Cu	W	Al	
0,11-0,18	0,4-0,7	0,15-0,35	<0,04	<0,04	0,7-1,0	0,40-0,55	<0,35	-	<0,25	-	<0,02	

Stal kotłowa 1.7335 (13CrMo4-5, 15HM) wg PN-98/H-74252, PN-70/H-94009, PN-75/H-84024												
Skład chemiczny %												
C	Mn	Si	P	S	Cr	Mo	Ni	V	Cu	W	Al	
0,11-0,18	0,4-0,7	0,15-0,35	<0,04	<0,04	0,7-1,0	0,40-0,55	<0,35	-	<0,25	-	<0,02	

Tablica 5.2: Właściwości mechaniczne [1, 2]

Parametr	Gatunek materiału	
	1.7335 (13CrMo4-5, 15HM)	1.4841 (X15CrNiSi25-21, H25N20S2)
Wytrzymałość na rozciąganie Rm, [MPa]	450–600	550–750
Granica plastyczności Re, [MPa]	≥ 300	> 230
Wydłużenie względne A, [%]	≥ 20	> 28
Twardość HB	130–175	< 223
Ciepło właściwe przy 20 °C, [cal/g °C]	0,14	0,12
Pojemność cieplna cp 20-100 °C, [J·kg ⁻¹ ·K ⁻¹]	470	500
Przewodność cieplna, λ [W·m ⁻¹ ·K ⁻¹]	44	14,7
Współczynnik rozszerzalności liniowej α ·10 ⁻⁶ , [K ⁻¹]	13	15

5.3.1. Przeciąganie stali żaroodpornych i żarowytrzymałych: charakterystyka procesu, opis modelu fizycznego

Wdrożenie w przemysł energetyczny nowych gatunków stali żaroodpornych i żarowytrzymałych pozwoli podnieść główne parametry eksploatacyjne maszyn energetycznych. Jednak dla ich skutecznego wdrożenia powinna zostać

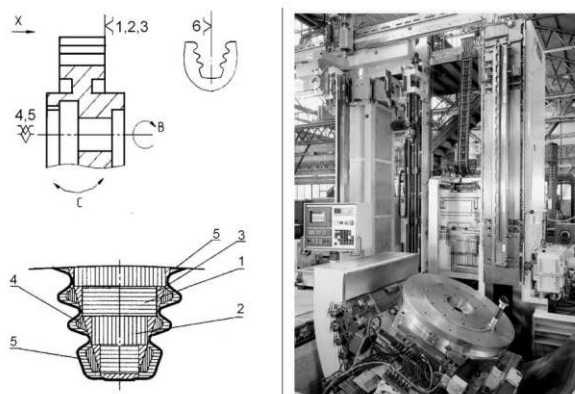
opracowana odpowiednia technologia obróbki i montażu. Od wielu lat obróbka żaroodpornych, trudnoobrabialnych materiałów jest poważnym problemem technologicznym. Materiały te są bardzo trudne w obróbce skrawaniem ze względu na swoją wytrzymałość na ścinanie, tendencję do utwardzania, silnie ścierające cząsteczki węglików w mikrostrukturze oraz niską przewodność cieplną [15, 13]. Podejmowane są różne próby poprawienia wydajności skrawania tych materiałów przy jednoczesnym zachowaniu trwałości ostrza oraz głównych parametrów jakości warstwy wierzchniej [21]. Wybór optymalnych warunków skrawania wymaga odpowiednich badań porównawczych, które są kosztowne i czasochłonne. Jednocześnie tylko zintegrowane podejście do doboru odpowiedniego materiału i doskonalenia technologii jego obróbki zagwarantuje poprawę jakości i niezawodności maszyn energetycznych.

Wśród znanych metod obróbki skrawaniem stosowanych do produkcji maszyn energetycznych jedną z najbardziej stabilnych i wydajnych oraz najmniej zbadanych jest metoda przeciągania. Przeciąganie jest to proces obróbki wiórowej, w której cały naddatek obróbkowy usuwa się w czasie jednego przejścia narzędzia nazywanego przeciągaczem. Proces ten realizowany jest według dwóch schematów usuwania nadmiaru generatorowego i profilowego na poziomych oraz pionowych obrabiarkach o różnych rodzajach i konstrukcji. Parametry skrawania przy przeciąganiu są wybierane w zależności od właściwości obrabianego materiału i wykonywanej operacji. Do zalet tej metody należą:

- krótki czas obróbki;
- wysoka wydajność;
- wysoka dokładność;
- trwałość ostrzy narzędzia;
- niskie odchyłki kształtu i położenia;
- wysoka jakość uzyskanej warstwy wierzchniej;
- możliwość automatyzacji procesu;
- obniżenie kosztów produkcji (niskie koszty narzędziowe na jedną operację przeciągania mimo wysokiej ceny narzędzia);
- niska uciążliwość środowiskowa;

- możliwość zastosowania metody do obróbki części maszyn w szerokiej gamie produktów z różnych gatunków stali i stopów;
- możliwość obróbki części maszyn o różnych kształtach i wymiarach.

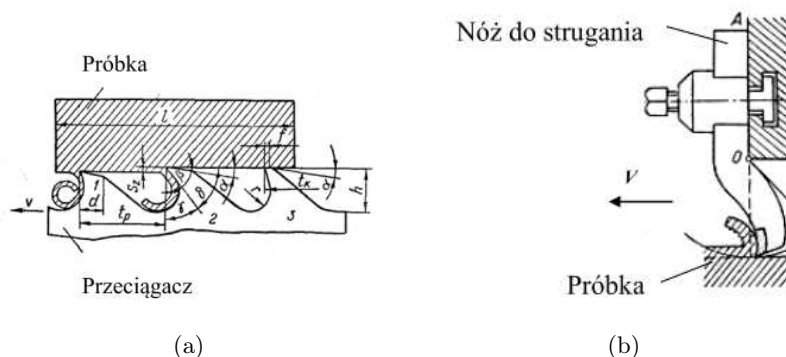
Dlatego metoda przeciągania jest powszechnie stosowana w produkcji części maszyn energetycznych o wysokiej dokładności i jakości warstwy wierzchniej [16, 20, 22, 34, 29].



Rysunek 5.3: Metoda przeciągania

Celem badań opisanych w niniejszym rozdziale było określenie warunków przeciągania stali żaroodpornych 1.7335 i 1.4841 zapewniających najniższy poziom chropowatości powierzchni elementów konstrukcji maszyn energetycznych. Do badań zostało wykorzystane narzędzie, które jest modelem fizycznym procesu przeciągania. Z definicji model to naturalny lub sztuczny obiekt, który jest zgodny z badanym obiektem lub jedną z jego stron. Modelowanie to metoda poznania zapośredniczonego, w której badany obiekt pozostaje w pewnym związku z modelem, a obiekt modelowy jest w stanie zastąpić oryginał na niektórych etapach procesu poznawczego [20]. Modelowanie fizyczne wyróżnia przede wszystkim to, że badania prowadzone są na instalacjach, które wykazują podobieństwo fizyczne, tj. zachowanie w całości (lub przynajmniej części) charakteru zjawisk. Podobieństwo zjawisk oznacza, że dane o występowaniu procesów uzyskane w badaniu pojedynczego zjawiska można rozszerzyć na wszystkie podobne do tego zjawiska. Przy fizycznym podobieństwie pola odpowiednich parametrów fizycznych obu systemów są podobne w przestrzeni i czasie.

Stworzenie modelu fizycznego procesu przeciągania umożliwia badania parametrów jakości powierzchni w szerokim zakresie prędkości skrawania. Proces przeciągania można przyrównać do pracy wielu noży strugarskich przesuniętych względem siebie o niewielką wartość, nazywaną posuwem na ząb, która określa grubość usuwanej warstwy metalu przez każdy ząb (Rysunek 5.4) [26].



Rysunek 5.4: Przykładowe rozkłady: (a) przeciągacz; (b) nóż do strugania

Dlatego w celu przeprowadzenia badań został zaprojektowany i wyprodukowany nóż do strugarki o specjalnej konstrukcji (patent Ukrainy nr 65776), którego materiał i geometria jest identyczna z geometrią zębów przeciągacza. Element roboczy noża (ząb) został wycięty metodą elektroiskrową z korpusu przeciągacza i zamocowany na głowicy noża za pomocą mocowania mechanicznego (Rysunek 5.5).



Rysunek 5.5: Element roboczy noża (ząb)

Aby potwierdzić fizyczne podobieństwo procesu strugania i przeciągania przeprowadzono analizę porównawczą obu procesów [24]. Wszystkie próby zostały wykonane przy użyciu strugarki model SZ-400 (użyty czynnik chłodniczy to olej MEGOL-46S).



Rysunek 5.6: Nóż do strugania specjalistycznej konstrukcji



Rysunek 5.7: Strugarka model SZ-400

5.4. Technologiczna warstwa wierzchnia: chropowatość powierzchni

Podstawowe definicje związane z warstwą wierzchnią są opisane w Normie PN-87/M-04250 „Warstwa wierzchnia. Terminologia” [4, 9]. „Warstwa wierzchnia – zewnętrzna warstwa materiału ograniczona rzeczywistą powierzchnią przedmiotu i obejmująca te powierzchnie oraz część materiału włąb od powierzchni rzeczywistej, która wykazuje zmienione cechy fizyczne i niekiedy chemiczne w stosunku do cech materiału rdzenia.

Wszystkie właściwości eksploatacyjne, które decydują o niezawodności

maszyn energetycznych, zależą od następujących cech:

- a) właściwości fizyczne i mechaniczne materiałów i ich warstwy wierzchniej;
- b) wymiary części maszyn i ich dokładność;
- c) jakość powierzchni roboczych [24].

Wytrzymałość zmęczeniowa, odporność na zużycie, sztywność styku, nośność, szczelność połączenia i niezawodność połączenia itp. w dużej mierze zależą od ich interakcji kontaktowej (charakter styku, zbieżność, rzeczywista powierzchnia styku i charakterystyka dynamiczna połączeń powierzchniowych) [31, 30, 32, 28].

Pierwsze badania podstaw teoretycznych kontaktu ciał sztywnych, pod koniec XIX wieku, przedstawił G. Hertz. Te prace jednak nie uwzględniały dyskretności styku powierzchni roboczych współpracujących części oraz zmiany ich właściwości fizycznych i mechanicznych podczas obróbki skrawaniem i eksploatacji. Dyskretność kontaktu wynika z obecności makroodchyłek, falistości i chropowatości na powierzchniach rzeczywistych, które powodują znaczne zmiany naprężeń kontaktowych „Hertza” w skrajnych warstwach powierzchni współpracujących części. Po raz pierwszy wpływ jakości powierzchni na naprężenia kontaktowe ciał poddanych ścisaniu uwzględnił A. Petrusevich i I. Kragelski. W przyszłości temu tematowi zostało poświęcone wiele prac badawczych. Wszystkie zdecydowanie pokazują, że wzajemne oddziaływanie kontaktu współpracujących części maszyn w dużej mierze zależy od jakości ich powierzchni. Obecność nierówności na stykających się powierzchniach prowadzi do ich przerywanego (dyskretnego) kontaktu. Na przykład w przypadku połączenia łopatki z tarczą turbiny rzeczywista (faktyczna) powierzchnia styku, przenosząca nacisk z łopatki na dysk, stanowi niewielką część powierzchni nominalnej. Ta powierzchnia jest ograniczona zewnętrznymi wymiarami łączących się elementów i stanowi podstawę nowych rozwiązań projektowych. W przypadku złącza zamkowego, poddanego zmiennemu obciążeniu, najważniejszymi cechami powierzchni są wysokość profilu, średnia arytmetyczna odchyłki profilu, średnia podziałka nieregularności profilu wzdłuż osi i względna długość odniesienia profilu, które w dużej mierze determinują jego odporność na zużycie i inne właściwości eksploatacyjne [19, 21]. Połączenie łopatek z rowkami zamkowymi tarczy odbywa się albo pasowaniem z niewielkim wciskiem albo z gwarantowanym luzem. Na przykład zamek łopatki sprężarki wkłada się

w rowek tarczy z pasowaniem ciasnym 0,005–0,03 mm. Powierzchnie robocze zamka są powierzchniami nachylonymi. Niezawodność połączenia zapewnia się przez stopień kontaktu. W drugim przypadku łopatki są instalowane ze szczeliną, która w zależności od długości rowka zamkowego wynosi od 0,005 do 0,06 mm. W tym przypadku niezawodność połączenia jest również determinowana przez poziom naprężeń kontaktowych, które nie są jednakowe w różnych punktach współpracujących powierzchni. Wynika to z nierównomiernego wypełnienia szczeliny produktami spalania paliw, co powoduje powstawanie koncentratorów naprężeń.

Jednym z najważniejszych parametrów interakcji kontaktowej połączeń jest wielkość przybliżenia współpracujących powierzchni. Przybliżenie kontaktowe powierzchni zachodzi na skutek odkształceń sprężysto–plastycznych wierzchołków chropowatości i poniżej leżących warstw. Podstawowy wpływ na zmianę odkształceń sprężystych na plastyczne przy tym samym materiale ma jakość powierzchni, która zależy od technologicznych metod obróbki stykających się powierzchni. Istotny wpływ ma zmiana wzajemnego rozmieszczenia śladów obróbkowych na współpracujących powierzchniach. Zmiany właściwości fizycznych i mechanicznych warstwy wierzchniej (mikrotwardości i naprężeń własnych) oraz geometrii powierzchni wywołują zmianę przybliżenia krytycznego i rzeczywistego pola styku współpracujących powierzchni.

Wiele prac naukowych zostało poświęconych badaniom zależności wytrzymałości zmęczeniowej powierzchni współpracujących od głównych parametrów jakości warstwy wierzchniej [33, 25, 34, 29]. Z analizy tych prac wynika, że wytrzymałość zmęczeniowa większości gatunków stali żaroodpornych w podwyższonych temperaturach jest funkcją głównie wielkości i charakteru chropowatości. Wzrost poziomu chropowatości zarówno w poprzek próbek, jak i wzdłuż powoduje wzrost koncentracji naprężeń oraz prowadzi do zmniejszenia wytrzymałości zmęczeniowej w warunkach drgań zginających, którym poddawane są połączenia zamkowe. Wyniki badań eksperymentalnych przedstawionych w pracy E. Ryzowa pokazują, że granica wytrzymałości próbek wzrasta średnio o 14%, a żywotność – ponad trzykrotnie przy zmniejszeniu poziomu chropowatości z $R_a = 0,74 \mu\text{m}$ do $R_a = 0,22 \mu\text{m}$. Jednocześnie na granicę wytrzymałości ma wpływa nie tylko wysokość mikronierówności, ale także położenie śladów obróbkowych. Stosunkowo głębokie ślady obróbkowe mogą występować jako koncentratory naprężeń. Według badań S. Serensena naprężenia na dnie rowków są 2–2,5 raza wyższe

niż średnie naprężenia warstwy wierzchniej. Ponadto koncentracja naprężeń zależy nie tylko od głębokości śladów, ale także od ich kształtu. Dlatego przy kontroli powierzchni należy sprawdzić zarówno zgodność uzyskanego poziomu chropowatości, jak i brak wad powierzchniowych oraz śladów obróbkowych. Prace badaczy A. Matalina i D. Papsheva świadczą, że wytrzymałość zmęczeniowa części maszyn zależy nie tylko od stanu powierzchni, ale także w dużej mierze od właściwości fizycznych i mechanicznych warstwy wierzchniej (utwardzanie i naprężenia własne) [31]. Według pracy L. Getsova wzrost stopnia utwardzenia powierzchni i grubości warstwy utwardzonej wywołuje spadek wytrzymałości zmęczeniowej w wysokich temperaturach [27]. Zachowanie rozciągających naprężeń własnych na powierzchni gotowych części może prowadzić w przypadku niedostatecznej plastyczności materiału do powstawania pęknięć powierzchniowych. Szczególnie niebezpieczne są przypadki, w których powstawanie pęknięć występuje podczas eksploatacji w okresie sumowania naprężeń własnych rozciągających i roboczych.

Autorzy szeregu prac stwierdzają, że technologiczne makronaprężenia własne prawie nie mają wpływu na wytrzymałość zmęczeniową w wysokich temperaturach, niezależnie od ich wielkości i znaku. Stwierdzenia tego nie można jednak brać pod uwagę przy analizie wytrzymałości zmęczeniowej połączeń zamkowych łopatek z tarczą sprężarki, pracujących w niskich temperaturach. W warunkach obniżonej temperatury roboczej ściskające naprężenia własne, sumując się z naprężeniami od obciążeń zewnętrznych, zmieniają cykl symetryczny w asymetryczny ze średnim naprężeniem ściskającym, co prowadzi do wzrostu σ_{-1} . Natomiast rozciągające naprężenia własne mają wpływ negatywny na wytrzymałość zmęczeniową.

Tablica 5.3: Zależność właściwości eksploatacyjnych części maszyn od parametrów jakości warstwy wierzchniej

Właściwość eksploatacyjna		Właściwości fizyczne i mechaniczne warstwy wierzchniej						Geometryczne parametry powierzchni														
		Makro-odchylki		Mikro-twardość		Napężenia własne		Chropowatość										Faliistość				
		H_{max}	H_p	H_μ	h_μ	σ	h_σ	Ra	Rz	R_{max}	S_m	S	t_p	(Rp)	t_{Rp}	(ρ)	(ρ')	Kierunek nierówności	W_a	W_{max}	W_p	S_{mW}
Odporność na ścieranie	tarcie suche	(+)	+	+	+	+	+	(+)	(+)	(+)	(+)	-	+	+	(+)	+	-	+	(+)	(+)	+	(+)
	tarcie płynne	(+)	+	+	(+)	+	(+)	+	(+)	(+)	+	(+)	+	+	(+)	+	(+)	+	+	+	+	+
	tarcie graniczne	+	-	-	-	-	-	+	(+)	(+)	+	(+)	+	+	(+)	+	(+)	+	+	(+)	+	(+)
	selektywne przenoszenie	(+)	+	+	-	+	-	(+)	(+)	(+)	(+)	-	(+)	+	(+)	+	(+)	+	(+)	(+)	+	(+)
Wytrzymałość zmęczeniowa		(+)	(+)	(+)	+	+	+	+	(+)	+	(+)	-	-	+	-	-	+	+	-	+	(+)	(+)
Sztynność kontaktowa		(+)	(+)	+	+	-	(+)	-	(+)	(+)	(+)	-	+	+	+	+	-	+	(+)	(+)	+	(+)
Odporność na wibracje		(+)	(+)	+	+	(+)	(+)	(+)	(+)	(+)	+	-	+	+	+	+	-	+	(+)	-	+	(+)
Odporność na korozję		-	-	(+)	+	+	+	+	(+)	(+)	+	(+)	(+)	(+)	(+)	-	(+)	-	+	(+)	(+)	(+)
Szczelność połączeń		(+)	(+)	+	-	-	-	-	(+)	(+)	(+)	(+)	+	+	(+)	-	-	+	+	(+)	+	(+)
Siła przyczepności powłok		-	-	-	+	(+)	+	(+)	+	(+)	+	-	(+)	+	(+)	(+)	(+)	+	(+)	(+)	(+)	(+)
Odbicie ciepła		(+)	(+)	+	(+)	+	(+)	+	(+)	(+)	+	+	(+)	+	(+)	(+)	(+)	+	(+)	(+)	(+)	(+)

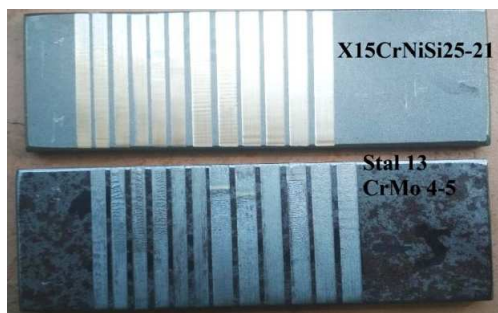
5.5. Badania wpływu warunków skrawania na parametr chropowatości Ra

Nowoczesny proces technologiczny wymaga szybkich sposobów zapewnienia optymalnych warunków skrawania oraz stałej kontroli głównych parametrów jakości warstwy wierzchniej różnych gatunków stali (S. Adamczak). Bardzo ważnym problemem w praktyce przemysłowej jest technologiczne zapewnienie odpowiedniej struktury geometrycznej powierzchni elementów maszyn a zwłaszcza chropowatości ze względu na jej duży wpływ na właściwości eksploatacyjne.

W danej pracy badaniom zostały poddane dwa gatunki materiałów 1.7335 (13CrMo4-5, 15HM) i 1.4841 (X15CrNiSi25-21, H25N20S2). W celu określenia wpływu warunków skrawania przy przeciąganiu na chropowatość powierzchni przeprowadzono:

- 1) obróbkę skrawaniem powierzchni materiału przy użyciu modelu fizycznego na strugarce modelu SZ-400 (użyty czynnik chłodniczy to olej MEGOL-46S) przy różnych parametrach skrawania;
- 2) pomiar chropowatości, który został wykonany przy użyciu profilometru „HOMMEL-ETAMIC W20”.

W ten sposób uzyskano 64 rowki w dwóch różnych materiałach wykonanych z różną prędkością i różnymi kątami natarcia $\gamma = 20^\circ$ i $\gamma = 27^\circ$ (Rysunek 5.8). Kąt przyłożenia elementu skrawającego został zachowany we wszystkich seriach na poziomie $\alpha = 3^\circ$. Materiał narzędzia skrawającego to stal szybko tnąca SW7M (HS6-5-2) poddawana obróbce cieplnej (hartowanie przy temperaturze 1250°C i odpuszczanie w temperaturze 560°C do twardości HRC $62 \div 65$).



Rysunek 5.8: Obrobione próbki

Wyniki badań przedstawione zostały w czterech tabelach zgodnie z realizowanym planem badań, który składał się z czterech serii eksperymentalnych:

- Seria I** – obróbka stali 1.7335 (13CrMo4-5, 15HM) elementem skrawającym ze stali szybko tnącej SW7M (HS6-5-2) z kątem natarcia $\gamma = 20^\circ$ (kątem przyłożenia $\alpha = 3^\circ$) w zakresie prędkości skrawania $V = 2,2 \div 11,6$ m/min (Tablica 5.4).
- Seria II** – obróbka stali 1.7335 (13CrMo4-5, 15HM) elementem skrawającym ze stali szybko tnącej SW7M (HS6-5-2) z kątem natarcia $\gamma = 27^\circ$ (kątem przyłożenia $\alpha = 3^\circ$) w zakresie prędkości skrawania $V = 2,2 \div 11,6$ m/min (Tablica 5.5).
- Seria III** – obróbka stali 1.4841 (X15CrNiSi25-21, H25N20S2) elementem skrawającym ze stali szybko tnącej SW7M (HS6-5-2) z kątem natarcia $\gamma = 20^\circ$ (kątem przyłożenia $\alpha = 3^\circ$) w zakresie prędkości skrawania $V = 2,2 \div 11,6$ m/min (Tablica 5.6).
- Seria IV** – obróbka stali 1.4841 (X15CrNiSi25-21, H25N20S2) elementem skrawającym ze stali szybko tnącej SW7M (HS6-5-2) z kątem natarcia $\gamma = 27^\circ$ (kątem przyłożenia $\alpha = 3^\circ$) w zakresie prędkości skrawania $V = 2,2 \div 11,6$ m/min (Tablica 5.7).

Dla każdej serii badań zostały zaznaczone rowki z najwyższym i najniższym poziomem chropowatości i opisane warunki ich uzyskania.

W pierwszej serii badań najlepszą chropowatość $Ra_{\xi r} = 0,7 \mu\text{m}$ uzyskano przy obróbce stali 1.7335 (13CrMo4-5, 15HM) nożem o kącie natarcia $\gamma =$

Tablica 5.4: Wyniki badań chropowatości (seria I)

Stal 1.7335 (13CrMo4-5, 15HM). Kąt natarcia $\gamma = 20^\circ$						
Długość skoku L [mm]	Prędkość skrawania V [m/min]	Numer rowka	Chropowatość powierzchni Ra [μm]			
			Ra ₁	Ra ₂	Ra ₃	Ra śr.
75	2,2	7	8,3	9,69	8	8,6
		8	7,04	6,67	7,18	7
	4,3	9	5,57	5,28	6,04	5,6
		10	5,89	4,46	6,01	5,4
	8,7	11	4,12	3,02	3,49	4,21
		12	0,73	0,66	0,64	0,7
100	2,9	13	4,97	5,73	5,56	5,42
		14	3,7	4,69	4,49	4,3
	5,7	15	4,12	3,56	4,03	3,9
		16	4,98	5,44	4,76	5,06
	11,6	17	2,48	1,83	2,31	2,2
		18	1,24	1,1	1,18	1,17
125	3,6	31	2,43	2,63	2,71	2,59
	7,1	30	1,27	1,93	1,61	1,6
150	4,3	28	1,76	1,6	1,67	1,68
	8,5	29	2,81	2,29	3,34	2,81

20° przy prędkości skrawania $V = 8,7$ m/min, natomiast najgorszą $Ra_{\text{śr}} = 8,6$ μm – przy prędkości $V = 2,2$ m/min.

W drugiej serii badań najlepszą chropowatość $Ra_{\text{śr}} = 1,71$ μm uzyskano przy obróbce stali 1.7335 (13CrMo4-5, 15HM) nożem o kącie natarcia $\gamma = 27^\circ$ przy prędkości skrawania $V = 11,6$ m/min, natomiast najgorszą $Ra_{\text{śr}} = 9,07$ μm – przy prędkości $V = 2,9$ m/min.

W trzeciej serii badań najlepszą chropowatość $Ra_{\text{śr}} = 0,36$ μm uzyskano przy obróbce stali 1.4841 (X15CrNiSi25-21, H25N20S2) nożem o kącie natarcia $\gamma = 20^\circ$ przy prędkości skrawania $V = 8,5$ m/min, natomiast najgorszą $Ra_{\text{śr}} = 1,96$ μm – przy prędkości $V = 2,2$ m/min.

Tablica 5.5: Wyniki badań chropowatości (seria II)

Stal 1.7335 (13CrMo4-5, 15HM). Kąt natarcia $\gamma = 27^\circ$						
Długość skoku L [mm]	Prędkość skrawania V [m/min]	Numer rowka	Chropowatość powierzchni Ra [μm]			
			Ra ₁	Ra ₂	Ra ₃	Ra śr.
75	2,2	34	2,98	2,64	2,93	2,85
		–	–	–	–	–
	4,3	35	3,51	3,07	3,48	3,35
		36	2,83	2,81	2,79	2,81
	8,7	37	5,36	5,49	5,69	5,51
38		1,93	1,62	2,08	1,87	
100	2,9	51	9,13	9,03	9,06	9,07
		52	3,02	3,31	3,37	3,23
	5,7	53	4,8	3,56	3,51	3,96
		54	2,31	3,62	2,99	2,97
	11,6	55	1,49	1,87	1,82	1,71
56		4,15	4,61	4,23	4,33	
125	3,6	32	2,58	3,16	2,36	2,7
	7,1	33	1,83	1,57	1,76	1,72
150	4,3	57	5,21	4,84	4,88	4,98
	8,5	58	3,74	3,61	3,21	3,52

Tablica 5.7: Wyniki badań chropowatości (seria IV)

Stal 1.4841 (X15CrNiSi25-21, H25N20S2). Kąt natarcia $\gamma = 27^\circ$						
Długość skoku L [mm]	Prędkość skrawania V [m/min]	Numer rowka	Chropowatość powierzchni Ra [μm]			
			Ra ₁	Ra ₂	Ra ₃	Ra śr.
75	2,2	39	1,96	1,84	2,15	1,98
		40	0,82	0,87	0,7	0,8
	4,3	41	1,99	1,89	2,18	2,02
		42	1,72	1,58	1,53	1,61
	8,7	43	1,28	1,35	1,42	1,35
44		1,3	1,34	1,29	1,31	
100	2,9	45	2,01	1,88	1,94	1,94
		46	8,47	2,51	3,01	2,66
	5,7	47	1,92	2,62	1,7	2,08
		48	1,44	1,34	1,53	1,44
	11,6	49	1,56	1,62	1,61	1,6
50		1,38	0,97	1,24	1,19	
125	3,6	61	1,28	2,53	1,71	1,81
	7,1	62	1,89	2,03	1,77	1,9
150	4,3	60	1,12	1,01	0,93	1,02
	8,5	59	0,86	0,49	0,4	0,58

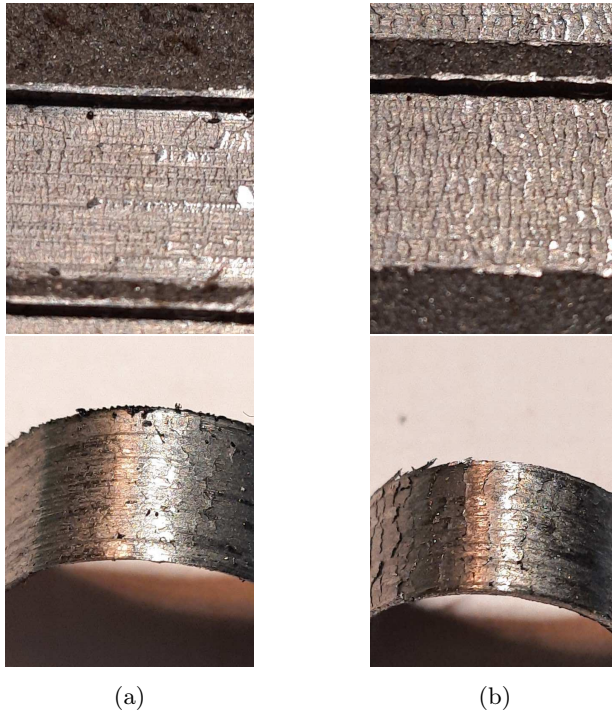
W czwartej serii badań najlepszą chropowatość $Ra_{\text{śr}} = 0,58 \mu\text{m}$ uzy-

Tablica 5.6: Wyniki badań chropowatości (seria III)

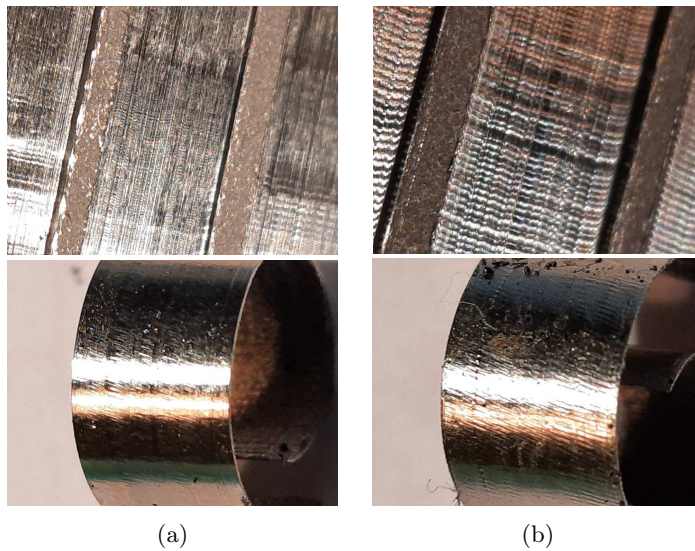
Stal 1.4841 (X15CrNiSi25-21, H25N20S2). Kąt natarcia $\gamma = 20^\circ$						
Długość skoku L [mm]	Prędkość skrawania V [m/min]	Numer rowka	Chropowatość powierzchni Ra [μm]			
			Ra ₁	Ra ₂	Ra ₃	Ra śr.
75	2,2	1	0,76	0,86	0,72	0,78
		2	2,01	2,22	1,87	1,96
	4,3	3	1,66	1,81	1,82	1,76
		4	1,5	1,92	1,41	1,61
	8,7	5	1,22	1,56	2,18	1,65
		6	1,41	1,7	2,27	1,69
100	2,9	19	1,31	1,83	1,85	1,66
		20	1,17	1,43	1,39	1,33
	5,7	21	1,39	1,17	1,35	1,3
		22	1,25	2,64	1,86	1,91
	11,6	23	0,97	1,02	0,91	0,97
125	3,6	24	0,89	0,56	0,63	0,63
	7,1	25	1,02	0,58	0,68	0,69
150	4,3	26	0,67	0,51	0,56	0,58
	8,5	27	0,37	0,3	0,42	0,36

skano przy obróbce stali 1.4841 (X15CrNiSi25-21, H25N20S2) nożem o kącie natarcia $\gamma = 27^\circ$ przy prędkości skrawania $V = 8,5$ m/min, natomiast najgorszą $Ra_{\text{śr}} = 2,66 \mu\text{m}$ – przy prędkości $V = 2,9$ m/min.

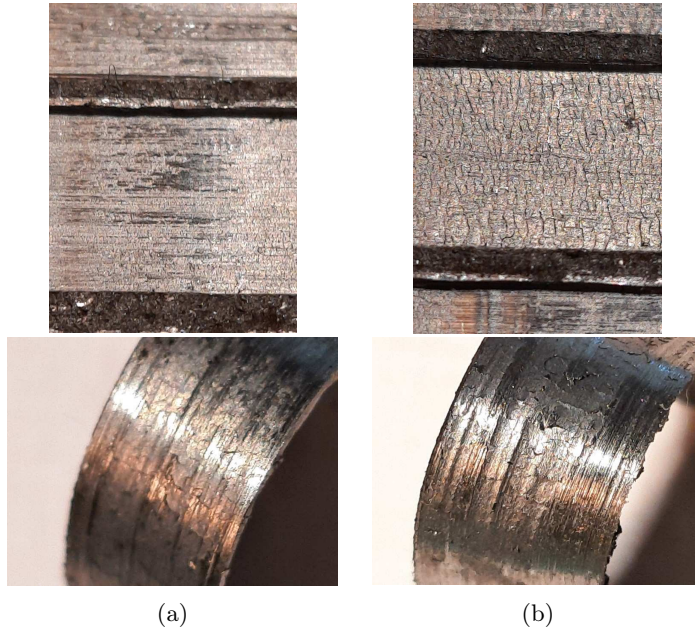
W celu wizualnej oceny wpływu warunków skrawania na jakości obróbki wykonano zdjęcia rzeczywistej powierzchni wybranych rowków oraz wiórów (Rysunek 5.9, 5.10, 5.11, 5.12).



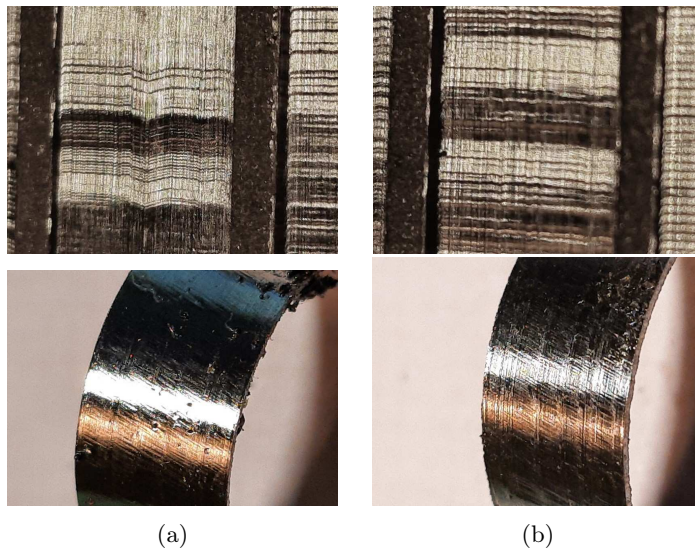
Rysunek 5.9: Seria I (a) $Ra_{sr} = 0,7 \mu\text{m}$; (b) $Ra_{sr} = 8,6 \mu\text{m}$



Rysunek 5.11: Seria III (a) $Ra_{sr} = 0,36 \mu\text{m}$; (b) $Ra_{sr} = 1,96 \mu\text{m}$



Rysunek 5.10: Seria II (a) $Ra_{sr} = 1,71 \mu\text{m}$; (b) $Ra_{sr} = 9,07 \mu\text{m}$



Rysunek 5.12: Seria IV (a) $Ra_{sr} = 0,58 \mu\text{m}$; (b) $Ra_{sr} = 2,6 \mu\text{m}$

Przeprowadzone badania pokazują zależność między parametrami opisu-

jącymi warunki skrawania, a chropowatością powierzchni. Z analizy badań można wyciągnąć następujące wnioski:

- materiał 13 CrMo 4-5 posiada gorszą chropowatość powierzchni w porównaniu do materiału X15CrNiSi25-21 przy zapewnieniu tych samych warunków skrawania,
- w przypadku stali 13 CrMo 4-5 bardzo duży wpływ na chropowatość powierzchni ma prędkość skrawania (im większa prędkość, tym niższa chropowatość),
- dla obu materiałów 13CrMo4-5 i X15CrNiSi25 kąt natarcia nie odgrywa dużej roli,
- optymalną prędkością przeciągania dla obu materiałów można uważać zakres $8\div 12$ m/min.

5.6. Podsumowanie

Trudne warunki pracy elementów maszyn energetycznych oraz powszechność ich stosowania zmuszają nas do szukania coraz to lepszych rozwiązań konstrukcyjnych i technologicznych. Elementy te są narażone na działanie bardzo wysokich obciążeń, wysoką temperaturę i szkodliwe związki chemiczne występujące w spalinach. Bardzo duży wpływ na jakość części maszyn energetycznych mają materiały wykorzystywane do ich produkcji oraz technologia ich wytwarzania. Jak zostało wspomniane wcześniej ciężko wybrać „najlepszy” materiał czy technologię. Każdy będzie mieć swoje wady i zalety. Żeby dokonać prawidłowego wyboru trzeba doskonale wiedzieć w jakich warunkach będzie pracować ten element, jakim obciążeniom będą poddane główne jego części oraz jakie metody obróbki musimy stosować żeby osiągnąć wymagany poziom jakości tych elementów. Dla odpowiedzi na te pytania niezbędne są ciągle badania nowych gatunków stali a także nowoczesnych metod ich obróbki.

Bibliografia

- [1] [online]. [dostęp: 2021-09-10], <https://virgamet.pl/rury-blachy-prety-h25n20s2-14841-x15crnisi2521-aisi-310-314-z15cns2520>.
- [2] [online]. [dostęp: 2021-08-31], <https://virgamet.pl/stal-15hm-13crmo45-1-7335-13crmo44-13crmosi55-15cd4-05-kotlowa>.

- [3] [online]. [dostęp: 2021-09-09], <https://www.alfa-tech.com.pl/stale-i-stopy-niklu-zaroodporne-wedug-pn-en-10095-gatunki.html>.
- [4] Pn-87/m-04250 „warstwa wierzchnia. terminologia”.
- [5] Pn-en 10020:1996 - wersja polska. „stal. klasyfikacja”.
- [6] Pn-en 10020:2002 - wersja angielska. „definicja i klasyfikacja gatunków stali”.
- [7] Pn-en 10020:2003 - wersja polska. „definicja i klasyfikacja gatunków stali”.
- [8] Pn-h-04330:1976 - wersja polska. „próba pełzania metali”.
- [9] Pn-m-04250:1987 - wersja polska. „warstwa wierzchnia. terminologia”.
- [10] M. Blicharski. *Inżynieria powierzchni*. Wydawnictwo WNT, Wydanie II (zaktualizowane i rozszerzone), Warszawa, 2021.
- [11] S. Butnicki, J. Ówiek, M. Głowacka, J. Hucińska, T. Jankowski, Z. Królikowski, T. Krzysztofowicz, J. Labanaowski, S. Tynkiewicz, S. Serbiński, J. Stryjewski, Z. Zaczek. *Metaloznawstwo - praca zbiorowa*. Wydawnictwo Politechniki Gdańskiej, Gdańsk, 1996.
- [12] T. Chmielniak, A. Rusin, A. Czwiertnia. *Turbiny gazowe*. Wydawnictwo Polskiej Akademii Nauk, Wrocław, 2001.
- [13] I.A. Choudhury, M.A. Baradie. Machinability of nickel-base super alloys. a general review. *Journal of Materials Processing Technology*, (77):278–284, 1998.
- [14] R. Cwilewicz. *Okrętowe Turbiny Gazowe*. Fundacja rozwoju Akademi Morskiej w Gdyni, Gdynia, 2004.
- [15] D. Dudzinski, A. Devillez, A. Moufki, D. Larrouquère, V. Zerrouki, J. Vigneau. A review of developments towards dry and high speed machining of inconel 718 alloy. *International Journal of Machine Tools & Manufacture*, (44):439–456, 2004.
- [16] O. Dvirna. Analiza stosowanej technologii obróbki powierzchni zamka tarczy sprężarki i turbiny gazowej. *Zeszyty Naukowe Politechniki Rzeszowskiej*, 291(4):433–440, 2018.
- [17] O. Dvirna. Influence of the cutting tool properties on the treatment surface quality in the heat resistant steel broaching. *Materials, technologies, constructions*, (3):27–38, 2019.
- [18] G. Golański. *Żarowytrzymałe stale austenityczne*. Wydawnictwo Wydziału Inżynierii Produkcji i Technologii Materiałów Politechniki Częstochowskiej, częstochowa, 2017.
- [19] J. Kapłan, L. Witek, B. Wyzga. Analiza naprężeń termo-mechanicznych turbiny napędowej silnika przepływowego. *TTS Technika Transportu Szybowego*, 22(12):767–771, 2015.
- [20] P.G. Katsey. *Processing by broaching. Handbook*. Mashinostroenie, Moscow, 1986.
- [21] J. Kossakowska, K. Jemieniak. Wybrane zagadnienia technologii obróbki skrawaniem materiałów lotniczych. *Mechanik*, (12):29–33, 2015.
- [22] R.M. Mubarakshin. Optymalization of technology and equipment for producing disk of gas turbin engines and units. *Авиационные материалы и технологии*, (4(53)), 2018.
- [23] K. Rokosz, S. Rządkiwicz, T. Hryniewicz. Własności mechaniczne stali 13crmo4-5. *Autobusy: technika, eksploatacja, systemy transportowe*, 15(6):235–239, 2014.

- [24] K. Zaleski, J. Matuszak, R. Zaleski. *Metrologia warstwy wierzchniej*. Wydawnictwo Politechniki Lubelskiej, Lublin, 2018.
- [25] В.А. Богуслаев. *Технологическое обеспечение эксплуатационных характеристик деталей ГТД*. ОАО «Мотор Сич», Запорожье, 2003.
- [26] А.М. Вульф. *Резание металлов*. Машиностроение, Ленинград, 1973.
- [27] Л. Б. Гецов. *Детали газовых турбин*. Машиностроение, Ленинград, 1982.
- [28] Н.В. Дунин-Барковский. Влияние технологических процессов на качество поверхности и усталостную долговечность машин. *Технология машиностроения*, строну 51–58, 1973.
- [29] К.С. Колесников. *Технологические основы обеспечения качества машин*. Машиностроение, Москва, 1990.
- [30] В.В. Кривенюк. *Прогнозирование длительной прочности тугоплавких металлов и сплавов*. Наукова Думка, Киев, 1990.
- [31] А.А. Маталин. *Качество поверхности и эксплуатационные свойства машин*. Машгиз, Москва, 1956.
- [32] В.С. Мухин. *Оптимизация процессов механической обработки по физическим параметрам, качеству поверхностного слоя и долговечности деталей из жаропрочных сплавов*. УАИ, Уфа, 1976.
- [33] А.М. Сулима. *Качество поверхностного слоя и усталостная прочность деталей из жаропрочных и титановых сплавов. Пособие для инженеров-конструкторов*. Машиностроение, Москва, 1974.
- [34] В.В. Чернышев. *Протягивание и упрочнение хвостовиков газотурбинных двигателей*. Машиностроение, Москва, 1971.

Influence of cutting conditions on the surface roughness in the heat-resistant steels broaching

Abstract: The intensive increase of power, temperature, gas and steam engine installation life is possible due to analysis of the chemical, mechanical and technological material properties which the main components are produced with. Strict requirements have been determined for such materials. Adequate levels of heat-resistance, creep-resistance, construction stability, etc. are the absolute basis. The implementation of chemical compounds which ensuring all of the above specified properties leads to a deterioration in the quality of the treated surface, especially roughness. The requirements for the quality of gas and steam engine parts are very high. The article presents roughness research results after broaching heat-resistant steel types 1.7335 and 1.4841. The aim of the research was to determine cutting conditions (cutting speed, tool geometry and feedrate) to obtain the lowest possible roughness levels of the cutting surface. The physical modelling method of broaching to examine the influence of cutting conditions on surface roughness has been implemented. As a result, several recommendations about broaching have been devised to enable proper roughness material levels.

Spis rysunków

1.1	Podział przekładni ze względu na położenie osi.	16
1.2	Budowa oraz podstawowe parametry przekładni spiroidalnej walcowej. .	17
1.3	Rodzaje przekładni spiroidalnej w zależności od wykonania kierunków zwoju ślimaka i koła talerzowego.	18
1.4	Typ przekładni spiroidalnej Helicon i Spiroid.	19
1.5	Smarowanie okresowe otwartej przekładni, ręczna metoda aplikacji. . . .	20
1.6	Smarowanie zanurzeniowe (rozbryzgowe) przekładni spiroidalnej.	21
1.7	Smarowanie natryskowe (ciśnieniowe) przy użyciu wtryskiwacza.	22
1.8	Stanowisko badawcze.	26
1.9	Rozmieszczenie punktów pomiarowych na kole talerzowym przekładni. .	27
1.10	Rysunek operacyjny wykonania otworów w kole zębatym analizowanej przekładni spiroidalnej.	28
1.11	Wymiary montażowe kamery termowizyjnej.	29
1.12	Widok umiejscowienia mikro kamery termowizyjnej Optris xi80 w korpusie przekładni zamkniętej.	30
2.1	Mikrostruktura stopu aluminium o zawartości 30% krzemu w powiększeniu 100x, po wytrawieniu odczynnikami (3% HF)- opracowanie własne .	35
2.2	Mikrostruktura stopu aluminium o zawartości 50% miedzi w powiększeniu 100x, po wytrawieniu odczynnikami (3% HF)- opracowanie własne .	36
2.3	Mikrostruktura stopu aluminium o zawartości 30% krzemu w powiększeniu 100x, po wytrawieniu odczynnikami (3% HF) - opracowanie własne .	36
2.4	Odlew felgi aluminiowej: (1) bieżnia wewnątrz , (2) dolny rant, (3) bieżnia zewnątrz, (4) górny rant, (5) otwór centralny, (6) lico, (7) otwór pod zawór wentyla, (8) dekielk, (9) otwór pod śruby mocujące [2]	41
2.5	Przykładowe wady lakiernicze na powierzchni lakierowanej: (a) wady po poprawach (wada nie została poprawiona i poddana ponownemu procesowi lakierowania), (b) brud w proszku gruntowym, (c) katery na powierzchni lica, (d) inne lakiernicze, (e) zacieki lakieru [2]	44
2.6	Przykładowe wady odlewnicze występujące na powierzchni surowej i lakierowanej: (a) wyrwania przy dekielku, (b) niedolany rant, (c) wżery w otworach pod śruby mocujące, (d) pęcherze gazowe na powierzchni lakierowanej, (e) porowatość bieżnia (zewnątrzna/wewnętrzna), (f) wyrwanie na łączeniu wkładki rozety [2]	45
2.7	Ilość wad przedstawionych w tab. 2.1 występująca w roku pierwszym [3]	46
2.8	Ilość wad przedstawionych w tab. 2.2 występująca w roku drugim [3] . .	46

2.9	Zestawienie ilości wad przedstawionych w tab. 2.1 i tab. 2.2 w roku pierwszym i drugim [3]	47
3.1	Obciążenia statków powietrznych i ich powiązanie z parametrami eksploatacyjnymi i trwałością eksploatacyjną (opracowanie własne)	54
3.2	Obwiednia obciążeń sterowanych i od podmuchów zgodnie z [5] (opracowanie własne)	55
3.3	Układ współrzędnych. Przedstawiony układ współrzędnych prostokątnych nie jest układem prawoskrętnym. W literaturze i praktyce spotykana jest jego modyfikacja z umową o dodatnich wartościach analizowanych wielkości i oznaczenia przyjęte do analiz aerodynamicznych i obciążeń dla statku powietrznego (opracowanie własne bez uwzględnienia siły ciągu)	56
3.4	Fazy misji lotniczej (opracowanie własne)	59
3.5	Akrobacja podstawowa jako cel misji lotniczej (na podstawie instrukcji użytkowania w locie szybowca szkolnego KR-03A Puchatek) [3]	59
3.6	Przekład rejestracji analogowej wybranych parametrów lotu [11]	61
3.7	short	63
3.8	Parametry lotu samolotu PZL M28 05 w typowej misji lotniczej [13]	64
3.9	Rozkład długości czasów misji lotniczych realizowanych przez samoloty PZL M28 05 z aproksymacją rozkładem Weibulla [17]	65
3.10	Częstość w % występowania przyspieszeń n_z [17]	66
3.11	Widmo obciążeń w środku ciężkości samolotu wyrażone współczynnikiem n_z w funkcji częstości występowania w ciągu jednej godziny lotu [13]	67
3.12	Rozkład wartości momentu zginającego skrzydło na locie poziomym. Linia przerywana – rozkład momentu określony obliczeniowo. Linia ciągła to wartości momentu przykładane podczas próby zmęczeniowej [13]	68
3.13	Przykłady realizacji bloków obciążeń: a) losowy, b) Lo-Hi, c) Hi-Lo, d) Lo-Hi-Lo, e) nieregularny (zaczernięto z [9])	69
3.14	Wpływ sekwencji obciążeń na kumulację uszkodzeń dla stopu aluminium 707 (zaczernięto z [22])	70
3.15	Stoisko do badań zmęczeniowych skrzydła i połączenia skrzydło-kadłub samolotu PZL M28 05. [16]	70
3.16	Stanowisko do badań zmęczeniowych usterzenia samolotu z połączeniem usterzenie kadłub [16]	71
3.17	Tensometry naklejone w obszarach krytycznych połączenia usterzenie-kadłub [19]	72
3.18	Stanowisko do zmęczeniowych badań pełnoskalowych podwozia głównego samolotu [12]	74
3.19	Przebieg testowych obciążeń podwozia głównego siłą pionową w trakcie jednego lotu. [12]	74
3.20	Rodzaje zużycia lin stalowych [23]	75
3.21	Schemat kinematyczny stanowiska do badań zmęczeniowych lin wyciągowych P4-GIG-2 [11, 26, 14]	76
3.22	Wyniki badań linki lotniczej KSAN o średnicy 3.5 mm prowadzonych do 100,000 przegięć w zakresie $\pm 90^\circ$ [19]	77
3.23	Schemat kinematyczny układów sterowania sterem wysokości samolotu lub szybowca [1]	79

3.24	Rejestracja parametrów lotu ok. 1 min w fazie wyprowadzenia z nurkowania [6]. (dzięki uprzejmości P. Lamersa PDPSz Bielsko-Biała)	80
3.25	Wchylenia steru wysokości β_h w trakcie lotu poziomego samolotu lekkiego. [7]	82
3.26	Przebieg zmienności współczynnika $C_{MZ} = f(\alpha, \beta_h)$ dla wartości $K = 0.25$, $Re = 1.49 \cdot 10^6$, $M = 0.3$ [8]	83
3.27	Przykład przebiegu zmian wartości współczynnika $b_1 = f(M)$ dla parametru $K = 0.25$ [8]	83
3.28	Przebieg zależności współczynnika $b_2 = f(M)$ dla wartości $K = 0.25$ [8]	84
4.1	Model przetwarzania danych dla systemów opartych o zestawy kamer	93
4.2	Efekt dystorsji radialnej występujący w kamerach szerokokątnych	98
4.3	Siatka reprojekcji obrazu na formę rektilinearną (ang. rectilinear), źródło: [9]	98
4.4	Siatka reprojekcji equirectangular, źródło: [18]	99
4.5	Plansza kalibracyjna ISO 12233:2000	105
4.6	Przebieg aberracji chromatycznej na krawędzi. Wykres wygenerowany w programie Imatest	107
4.7	Znormalizowany wzorzec Danes-Picta Q14 Gray Scale do pomiaru rozpiętości tonalnej	109
4.8	Porównanie parametru F-theta dla zestawów kamerowych	112
4.9	Zestawienie ilości szczegółów możliwych do odwzorowania przez dany zestaw	114
4.10	Porównanie wartości MTF50 dla zestawu pierwszego i drugiego	114
4.11	Porównanie wartości MTF50 dla zestawu trzeciego i piątego	115
4.12	Zmierzona aberracja chromatyczna dla zestawów kamerowych	116
4.13	Porównanie aberracji chromatycznej Zestawu 1 i Zestawu 2	116
4.14	Porównanie Aberracji Chromatycznej dla obiektywu Fujinon i kamery GH5s oraz Pixelink	117
4.15	Rozpiętość tonalna kamer względem SNR	117
4.16	Inteligentny system monitoringu stanowisk na hali produkcyjnej	119
5.1	Klasyfikacja stali	125
5.2	Klasyfikacja stali stopowych o szczególnych własnościach [11]	126
5.3	Metoda przeciągania	132
5.4	Przykładowe rozkłady: (a) przeciągacz; (b) nóż do strugania	133
5.5	Element roboczy noża (ząb)	133
5.6	Nóż do strugania specjalistycznej konstrukcji	134
5.7	Strugarka model SZ-400	134
5.8	Obrobione próbki	140
5.9	Seria I (a) $Ra_{\dot{s}r} = 0,7 \mu\text{m}$; (b) $Ra_{\dot{s}r} = 8,6 \mu\text{m}$	144
5.11	Seria III (a) $Ra_{\dot{s}r} = 0,36 \mu\text{m}$; (b) $Ra_{\dot{s}r} = 1,96 \mu\text{m}$	144
5.10	Seria II (a) $Ra_{\dot{s}r} = 1,71 \mu\text{m}$; (b) $Ra_{\dot{s}r} = 9,07 \mu\text{m}$	145
5.12	Seria IV (a) $Ra_{\dot{s}r} = 0,58 \mu\text{m}$; (b) $Ra_{\dot{s}r} = 2,6 \mu\text{m}$	145

Spis tablic

1.1	Metoda smarowania oparta na prędkości obwodowej [15]	19
1.2	Podstawowe metody typowych badań olejów przekładniowych [25]	24
2.1	Ilość wad występujących w procesie produkcyjnym felg aluminiowych w roku pierwszym [3]	42
2.2	Ilość wad występujących w procesie produkcyjnym felg aluminiowych w roku drugim [3]	43
4.1	Przykładowy zbiór danych reprezentujący czas do awarii (t_i) dla pewnego elementu eksploatacyjnego	104
4.2	Limity Nyquista poszczególnych kamer	105
4.3	Postrzegana wielkość aberracji chromatycznej	108
4.4	SNR w kontekście jakości obrazu	110
4.5	Zdolność odwzorowania szczegółów dla poszczególnych zestawów	113
5.1	Skład chemiczny badanych stali [1, 2]	130
5.2	Właściwości mechaniczne [1, 2]	130
5.3	Zależność właściwości eksploatacyjnych części maszyn od parametrów jakości warstwy wierzchniej	138
5.4	Wyniki badań chropowatości (seria I)	141
5.5	Wyniki badań chropowatości (seria II)	142
5.7	Wyniki badań chropowatości (seria IV)	142
5.6	Wyniki badań chropowatości (seria III)	143